

**Amarex NF 80-220/034YLG-150**

**Betriebsdaten**

|                             |  |                         |  |
|-----------------------------|--|-------------------------|--|
| Angefragter Förderstrom     | 60,00 m³/h   | Förderstrom             | 60,56 m³/h   |
| Angefragte Förderhöhe       | 5,00 m   | Förderhöhe              | 5,09 m   |
| Fördermedium                | Abwasser, industriell, nicht korrosiv, nicht abrasiv<br>Industrielles Abwasser mit Fäkalien<br>Chemisch und mechanisch die Werkstoffe nicht angreifend | Wirkungsgrad            | 60,8 %   |
|                             |  | Leistungsbedarf         | 1,42 kW  |
|                             |  | Pumpendrehzahl          | 1451 1/min   |
|                             |  | Nullpunktförderhöhe     | 7,61 m   |
|                             |  | Ausführung              | Einzelpumpe 1 x 100 %  |
|                             |  | Hydraulischer Probelauf | Nein   |
| Umgebungslufttemperatur     | 20,0 °C  |                         |  |
| Temperatur Fördermedium     | 30,0 °C  |                         |  |
| Mediumdichte                | 1029 kg/m³   |                         |  |
| Viskosität Fördermedium     | 0,80 mm²/s   |                         |  |
| Max. Leistung für Kennlinie | 1,84 kW  |                         | Toleranzen gemäss ISO 9906 Klasse 3B; kleiner 10 kW gemäss § 4.4.2 |

**Ausführung**

|                                |                           |                                |   |
|--------------------------------|---------------------------|--------------------------------|---|
| Ausführung                     | Blockbauweise, Tauchmotor | Wellendichtung                 | 2 GLRD in Tandemanordnung mit Ölvorlage |
| Aufstellart                    | Vertikal                  |                                |   |
| Saugstutzen Nennweite          | DN 80                     | Hersteller                     | KSB                                     |
| Saugstutzen Nenndruck          | unbearbeitet              | Typ                            | FG                                      |
| Saugstutzen Stellung           | axial                     | Werkstoffcode                  | SIC/SIC/NBR                             |
| Saugflansch gebohrt nach Norm  | DIN2501/ISO7005           | Lauftradform                   | Freistromrad (F)                        |
| Druckstutzen Nennweite         | DN 80                     | Lauftraddurchmesser            | 150,0 mm                                |
| Druckstutzen Nenndruck         | PN 16                     | Freier Durchgang               | 76,0 mm                                 |
| Druckstutzen Stellung          | radial                    | Drehrichtung von Antriebsseite | Rechts im Uhrzeigersinn                 |
| Druckflansch gebohrt nach Norm | DIN2501/ISO7005           | Ex-Schutz                      | ATEX II 2 G Ex dc IIB T4                |
|                                |                           | Farbe                          | Ultramarinblau (RAL 5002)<br>KSB-Blau   |

**Antrieb, Zubehör**

|                                |                 |                           |                            |
|--------------------------------|-----------------|---------------------------|----------------------------|
| Antriebstyp                    | Elektromotor    | Temperaturfühler          | Bimetallschalter 2x        |
| Motorfabrikat                  | KSB             | Wicklung                  | 500 V                      |
| Bauform                        | KSB Tauchmotor  | Motorpolzahl              | 4                          |
| Frequenz                       | 50 Hz           | Einschaltart              | Direkteinschaltung         |
| Bemessungsspannung             | 500 V           | Schaltart                 | Stern                      |
| Motorbemessungsleist. P2       | 2,60 kW         | Motor Kühlmethode         | Oberflächenkühlung         |
| vorhandene Reserve             | 83,09 %         | Motorversion              | Y                          |
| Motornennstrom                 | 5,2 A           | Leitungsausführung        | Gummischlauchleitung       |
| Anlaufstromverhältnis IA/IN    | 5,8             | Kabeleinführung           | Längswasserdicht vergossen |
| Isolierstoffklasse             | F nach IEC 34-1 | Kraftleitung              | H07RN-F 7G1.5              |
| Zündschutzart                  | Exd II B        | Anzahl der Kraftleitungen | 1                          |
| Motorschutzart                 | IP68            | Feuchtefühler             | ohne                       |
| Cosphi bei 4/4 Last            | 0,76            | Motorlager                | Wälzlager                  |
| Motorwirkungsgrad bei 4/4 Last | 74,0 %          |                           |                            |
| Temperaturklasse Aggregat      | T4              | Leitungslänge             | 10,00 m                    |

**Amarex NF 80-220/034YLG-150**

**Werkstoffe G**

|                       |                          |                             |                     |
|-----------------------|--------------------------|-----------------------------|---------------------|
| Pumpengehäuse (101)   | Grauguss EN-GJL-250      | O-Ring (412)                | Nitrilkautschuk NBR |
| Zwischengehäuse (113) | Grauguss EN-GJL-250      | Motorkabel (824)            | Chloroprenkautschuk |
| Welle (210)           | Chrom-Stahl 1.4021+QT800 | Zylinderschraube mit innen- | CrNiMo-Stahl A2     |
| Laufrad (230)         | Grauguss EN-GJL-250      | 6kt (914)                   |                     |

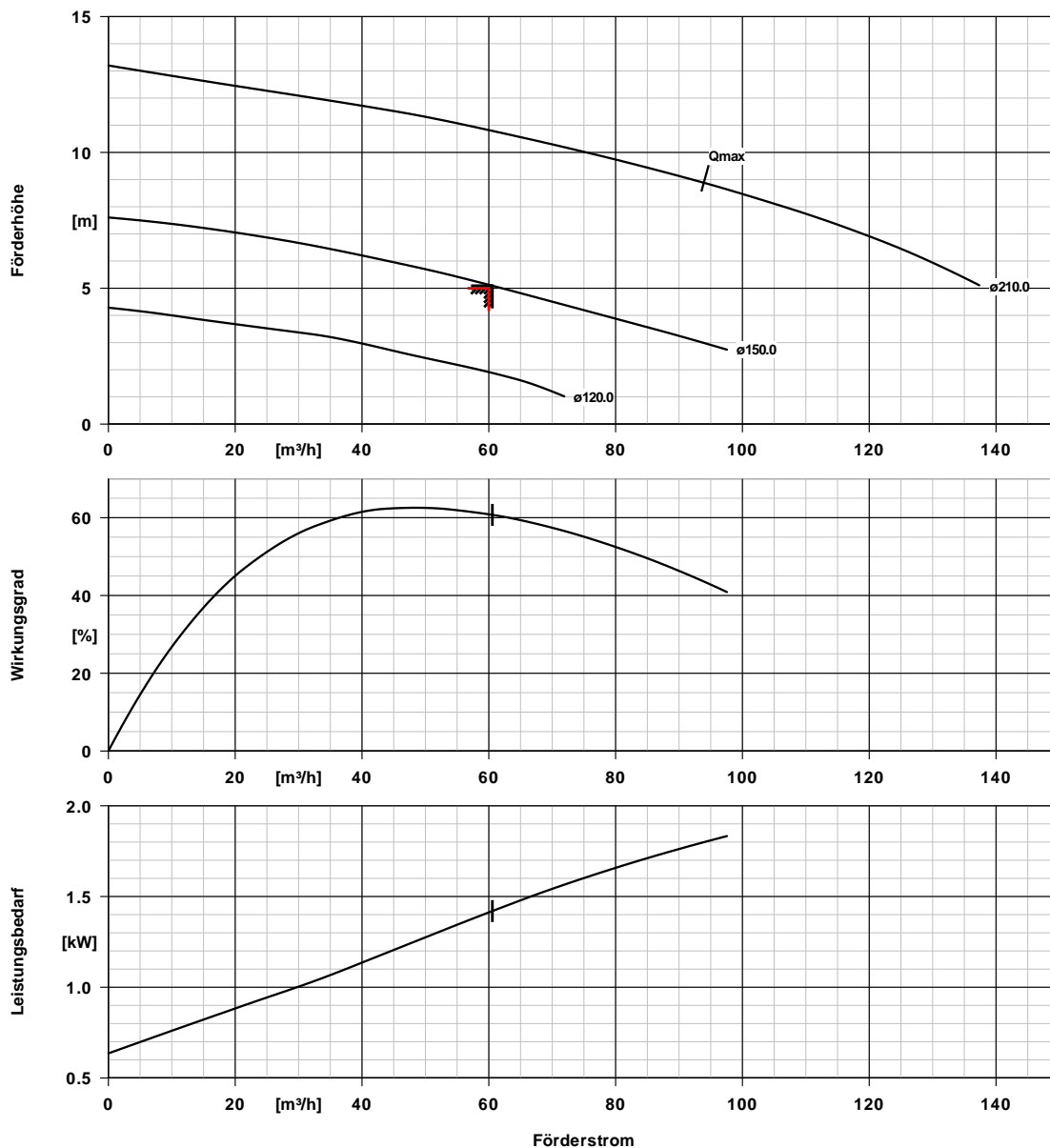
**Typenschilder**

|                     |               |                      |     |
|---------------------|---------------|----------------------|-----|
| Typenschild Sprache | sprachneutral | Typenschild Duplikat | mit |
|---------------------|---------------|----------------------|-----|

**Aufstellteile**

|              |                          |
|--------------|--------------------------|
| Lieferumfang | Pumpe ohne Aufstellteile |
|--------------|--------------------------|

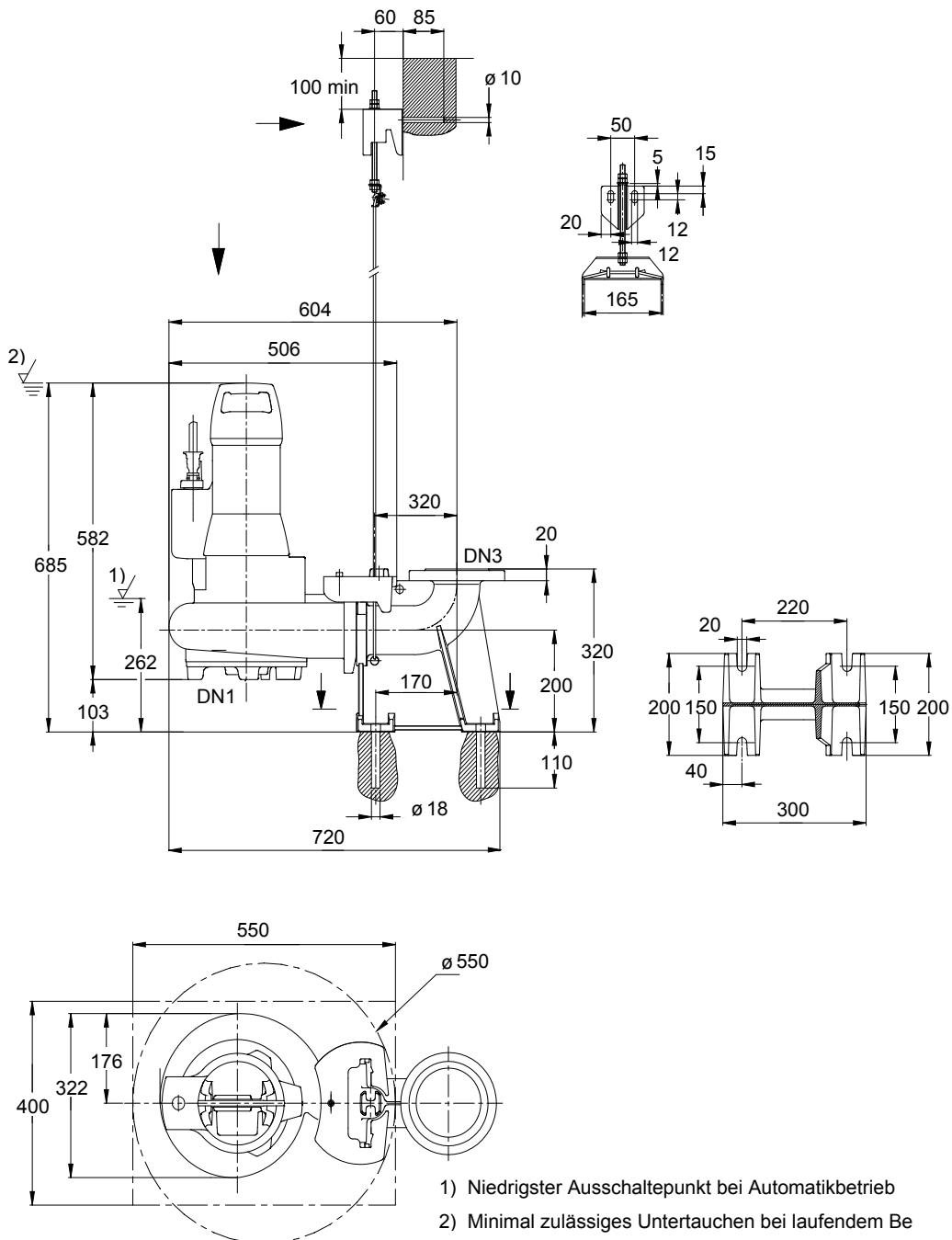
Amarex NF 80-220/034YLG-150



**Kurven Daten**

|                         |               |                    |  |
|-------------------------|---------------|--------------------|--|
| Drehzahl                | 1451 1/min    | Wirkungsgrad       | 60,8 %   |
| Mediumdichte            | 1029 $kg/m^3$ | Leistungsbedarf    | 1,42 kW  |
| Viskosität              | 0,80 $mm^2/s$ | NPSH erf. 3%       | 0,00 m   |
| Förderstrom             | 60,56 $m^3/h$ | Kurvennummer       | K2563-54-07S   |
| Angefragter Förderstrom | 60,00 $m^3/h$ | Effektiver         | 150,0 mm   |
| Förderhöhe              | 5,09 m        | Laufreddurchmesser |  |
| Angefragte Förderhöhe   | 5,00 m        | Abnahmenorm        | Toleranzen gemäss ISO 9906 Klasse 3B; kleiner 10 kW gemäss § 4.4.2 |

Amarex NF 80-220/034YLG-150



Darstellung ist nicht maßstäblich

Maße in mm

## Amarex NF 80-220/034YLG-150

### Motor

|                |            |
|----------------|------------|
| Motorfabrikat  | KSB        |
| Motorgröße     | 03L        |
| Leistung Motor | 2,60 kW    |
| Motorpolzahl   | 4          |
| Drehzahl       | 1410 1/min |
| Motorschutzart | IP68       |

### Rohrleitungen spannungsfrei anschließen

Zulässige Maßabweichung für Achshöhen:  
Maße ohne Toleranzangabe, mittel nach:  
Anschlussmaße für Pumpen:  
Maße ohne Toleranzangabe - Schweißteile:  
Maße ohne Toleranzangabe - Graugussteile:

### Anschlüsse

|                            |                         |
|----------------------------|-------------------------|
| Saugstutzen Nennweite DN1  | DN 80 / DIN2501/ISO7005 |
| Druckstutzen Nennweite DN2 | DN 80 / DIN2501/ISO7005 |
| Nenndruck saugs.           | unbearbeitet            |
| Nenndruck drucks.          | PN 16                   |

### Gewicht netto

|                     |       |
|---------------------|-------|
| Pumpe, Motor, Kabel | 64 kg |
| Summe               | 64 kg |

DIN 747  
ISO 2768-m  
EN735  
ISO 13920-B  
ISO 8062-CT9

**Plan für Zusatzanschlüsse siehe extra Zeichnung.**