

ETN 050-032-2001GG AA11GC200752B

Niederdruckkreiselpumpe Etanorm

Betriebsdaten

Angefragter Förderstrom		Förderstrom	17,00 m³/h
Angefragte Förderhöhe		Förderhöhe	70,00 m
Fördermedium	Wasser	Wirkungsgrad	50,7 %
	sauberes Wasser	Leistungsbedarf	6,38 kW
	Chemisch und mechanisch	Pumpendrehzahl	3562 1/min
	die Werkstoffe nicht	NPSH erforderlich	3,63 m
	angreifend	zulässiger Betriebsdruck	16,00 bar.r
Umgebungslufttemperatur	20,0 °C	Enddruck	6,85 bar.r
Temperatur Fördermedium	20,0 °C		
Mediumdichte	998 kg/m³		
Viskosität Fördermedium	1,00 mm²/s	Min. zul. Massenstrom für	3,675 t/h
Zulaufdruck max.	0,00 bar.r	stabilen Dauerbetrieb	
Massenstrom	16,966 t/h	Nullpunktförderhöhe	76,35 m
Max. Leistung für Kennlinie	8,00 kW	Max. zul. Massenstrom	28,405 t/h
Min. zul. Förderstrom für	3,68 m³/h	Ausführung	Einzelpumpe 1 x 100 %
stabilen Dauerbetrieb			Toleranzen gemäss ISO 9906
			Klasse 3B

Ausführung

Pumpennorm	EN 733	Dichtungscode	11
Ausführung	Für Montage auf Grundplatte	Fahrweise	A Einfachwirkende GLRD (A-Deckel, konisch)
Aufstellart	Horizontal	Vorausgesetzt wird Medium ohne Feststoffe	
Saugstutzen Nennweite	DN 50	Dichtungseinbauraum	Konischer Dichtungsraum (A-Deckel)
Saugstutzen Nenndruck	PN 16	Berührungsschutz	mit
Saugstutzen Stellung	axial	Spaltring	Spaltring
Saugflanschabmessung gemäß Norm	EN1092-2	Lauftraddurchmesser	192,0 mm
Saugflansch gebohrt nach Norm	EN1092-2	Freier Durchgang	5,3 mm
Druckstutzen Nennweite	DN 32	Drehrichtung von Antriebsseite	Rechts im Uhrzeigersinn
Druckstutzen Nenndruck	PN 16	Silikonfreie Ausführung	Ja
Druckstutzen Stellung	oben (0°/360°)	Lagerträgerausführung	Wassernorm Standard
Druckflanschabmessung gemäß Norm	EN1092-2	Lagerträgergröße	25
Druckflansch gebohrt nach Norm	EN1092-2	Lagerdichtung	V-Ring
Wellendichtung	Einfachwirkende GLRD	Lagerart	Wälzlager
Hersteller	KSB	Schmierart Antriebsseite	Fett
Typ	1	Farbe	Ultramarinblau (RAL 5002)
Werkstoffcode	BQ1EGG-WA		KSB-Blau

ETN 050-032-2001GG AA11GC200752B

Niederdruckkreiselpumpe Etanorm

Antrieb, Zubehör (nicht im Lieferumfang enthalten!)

Hersteller	Flender	Antriebstyp	Elektromotor
Kupplungstyp	Eupex N	Antriebsnorm mech.	IEC
Nenngröße	80	Antriebsnorm elek.	NEMA
Kupplungsschutztyp	Leicht, nicht trittfest (ZN79)	Bereitstellung Antrieb durch	ohne Motor
Kupplungsschutzgröße	A148	Bauform	B3
Kupplungsschutzwerkstoff	ST TZN	Motorgröße	132S
Grundplattentyp	U-Profil/Abkantplatte	Frequenz	60 Hz
Grundplattengröße	1A	Motorbemessungsleist. P2	7,50 kW
Motorseitig bohren	Ja	vorhandene Reserve	17,50 %
		Motorpolzahl	2

Werkstoffe G

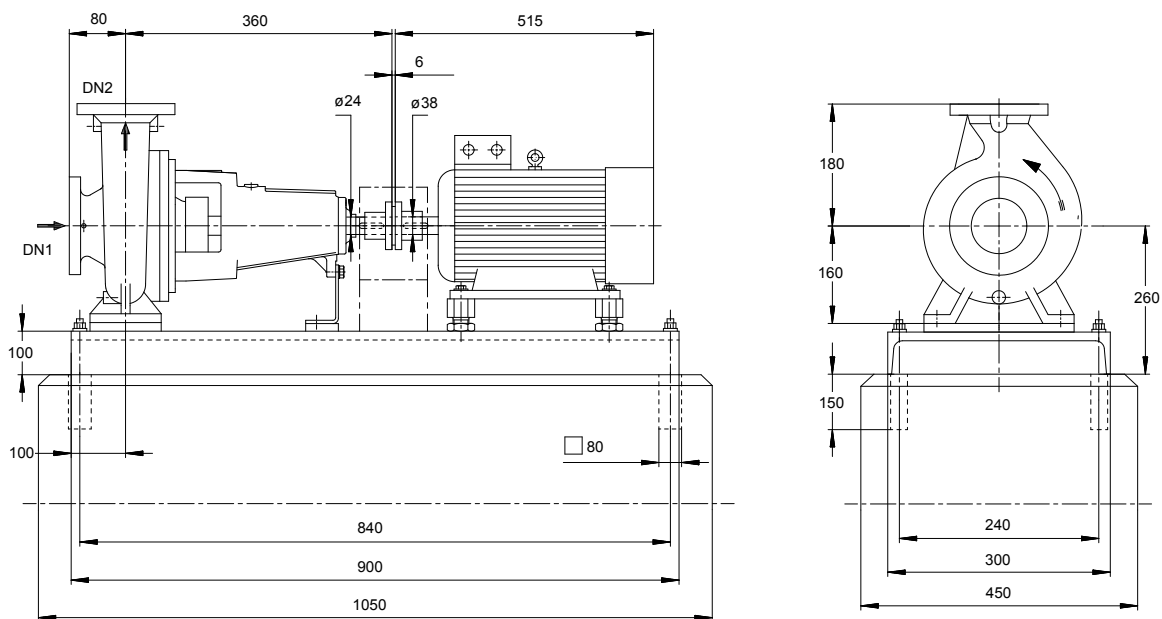
Hinweise 1

Allgemeine Beurteilungskriterien bei Vorliegen einer Wasseranalyse: pH-Wert ≥ 7 ; Gehalt an Chloriden (Cl) ≤ 250 mg/kg. Chlor (Cl₂) $\leq 0,6$ mg/kg.

Spiralgehäuse (102)	Grauguss EN-GJL-250/A48CL35B	Spaltring (502.1)	Grauguss GG/Gusseisen
Gehäusedeckel (161)	Grauguss EN-GJL-250/A48CL35B	Spaltring (502.2)	Grauguss GG/Gusseisen
Welle (210)	Vergütungsstahl C45+N	Wellenhülse (523)	CrNiMo-Stahl
Laufgrad (230)	Grauguss EN-GJL-250/A48CL35B	Wellenschutzhuelse (524)	ohne
Lagerträger (330)	Grauguss EN-GJL-250/A48CL35B	Stiftschraube (902)	Stahl 8.8
Flachdichtung (400)	DPAF Dichtungsplatte asbestfrei	Mutter (920.01)	8+A2A/ 8+B633 SC1 TP3
		Mutter (920.95)	Stahl 8

ETN 050-032-2001GG AA11GC200752B

Niederdruckkreiselpumpe Etanorm



Darstellung ist nicht maßstäblich

Maße in mm

Motor

Nicht in Lieferumfang enthalten	
Motorgröße	132S
Leistung Motor	7,50 kW
Motorpolzahl	2
Drehzahl	3562 1/min

Anschlüsse

Saugstutzen Nennweite DN1	DN 50 / EN1092-2
Druckstutzen Nennweite DN2	DN 32 / EN1092-2
Nenndruck saugs.	PN 16
Nenndruck drucks.	PN 16

Grundplatte

Ausführung	U-Profil/Abkantplatte
Größe	1A
Werkstoff	Stahl ST
Leckablass Grundplatte (8B)	Rp1, ohne
Befestigung	M16x250 (Nicht in Lieferumfang enthalten)

Kupplung

Kupplungshersteller	Flender
Kupplungstyp	Eupex N
Kupplungsgröße	80
Ausbaustück	0,0 mm

Gewicht netto

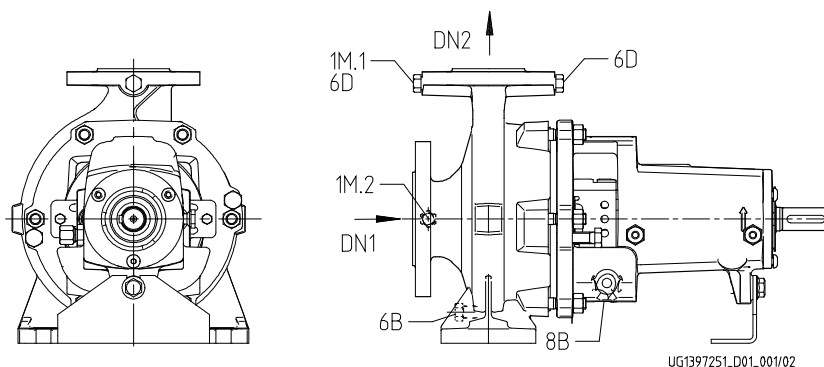
Pumpe	41 kg
Grundplatte	43 kg
Kupplung	2 kg
Kupplungsschutz	2 kg
Summe	88 kg

Rohrleitungen spannungsfrei anschließen

Plan für Zusatzanschlüsse siehe extra Zeichnung.


ETN 050-032-2001GG AA11GC200752B

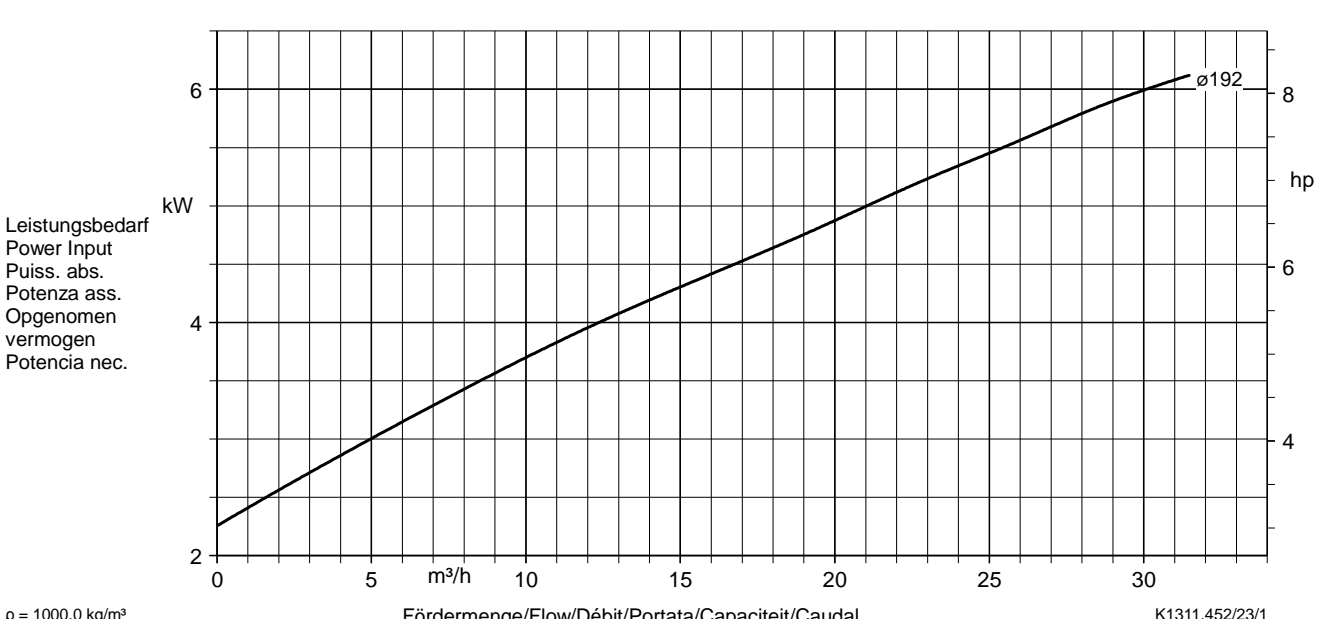
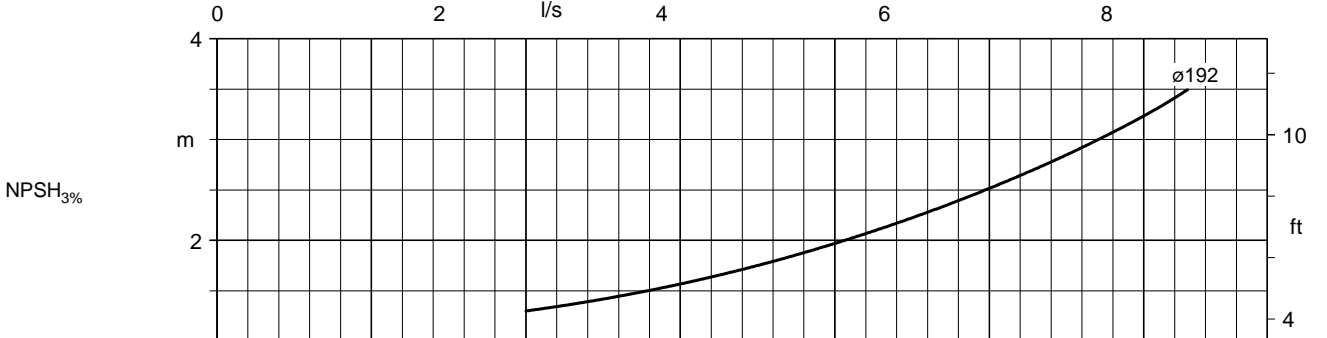
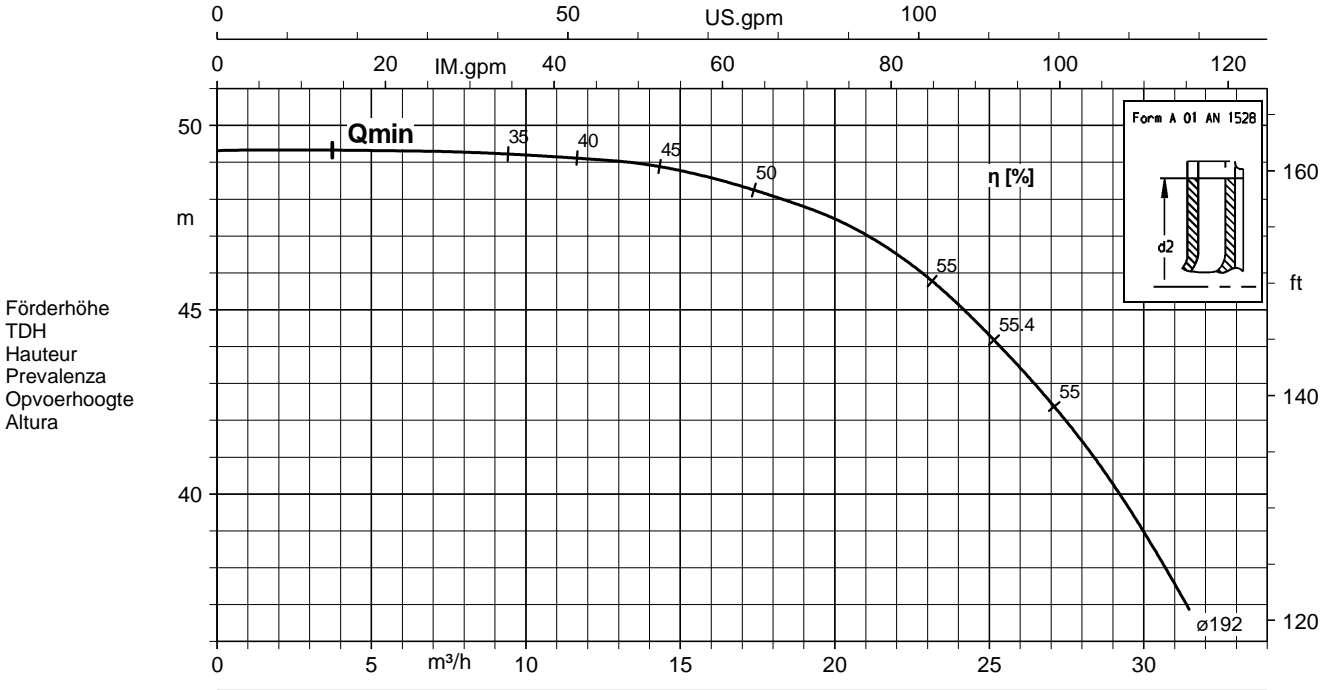
Niederdruckkreiselpumpe Etanorm



Anschlüsse

Pumpengehäusevariante		XX46
6B Förderflüssigkeit-Entleerung	G 1/4	Gebohrt und verschlossen.
6D Förderflüssigkeit-Auffüllen/Entlüften		Nicht ausgeführt
8B Leckflüssigkeit-Entleerung	G 1/2	Gebohrt
1M.1 / 6D Manometeranschluss bzw. Auffüllen/Entlüftung	G 1/4	Gebohrt und verschlossen.
1M.2 Druckmessgerät-Anschluss	G 1/4	Nicht ausgeführt

Baureihe-Größe Type-Size Modèle	Typo Serie Tipo	Nennndrehzahl Nom. speed Vitesse nom.	Velocità di rotazione nom. Nominaal toerental Revoluciones nom.	Lauf-rad-Ø Impeller Dia. Diamètre de roue	Ø Girante Ø Waaier Ø Rodete	 KSB Aktiengesellschaft Johann-Klein-Straße 9 67227 Frankenthal
Etanorm (Generation B) 50-32-200		2900 1/min		192 mm		
Projekt Project Projet	Progetto Projekt Proyecto	Angebots-Nr. Project No. No. de l'offre	Offerta-No. Offertenr. Offerta-No.	Pos.-Nr. Item No. No. de pos.	Pos.Nr. Positiernr. Pos.-Nr.	



ρ = 1000.0 kg/m³

Fördermenge/Flow/Débit/Portata/Capaciteit/Caudal

K1311.452/23/1