

# Datenblatt



Kunden-Pos.-Nr.:  
von Datum:  
Beleg Nr.: Blitzangebot  
Menge: 1

Nummer: ES 5736981  
Positionsnr.: 100  
Datum:  
Seite: 1 / 5

## ETB 065-050-125 GBSAV11D200552 B

Niederdruckkreislumppe Etabloc

Versions-Nr.:

### Betriebsdaten

Fördermedium	Wasser sauberes Wasser	Förderstrom	82,60 m <sup>3</sup> /h
Detaillierte Angaben zum Fördermedium	Chemisch und mechanisch die Werkstoffe nicht angreifend	Förderhöhe	17,58 m
Maximale Umgebungslufttemperatur	20,0 °C	Wirkungsgrad	80,6 %
Minimale Umgebungslufttemperatur	20,0 °C	MEI (Index Mindestwirkungsgrad)	≥ 0,70
Temperatur Fördermedium	20,0 °C	Leistungsbedarf	4,90 kW
Mediumdichte	998 kg/m <sup>3</sup>	Pumpendrehzahl	2939 1/min
Viskosität Fördermedium	1,00 mm <sup>2</sup> /s	NPSH erforderlich	4,60 m
Zulaufdruck max.	0,00 bar.r	zulässiger Betriebsdruck	16,00 bar.r
Massenstrom	22,90 kg/s	Enddruck	1,72 bar.r
Max. Leistung für Kennlinie	5,29 kW	Nullpunktförderhöhe	24,25 m
Max. zul. Massenstrom	29,09 kg/s	Min. zul. Förderstrom für stabilen Dauerbetrieb	12,81 m <sup>3</sup> /h
Ausführung	Einzelpumpe 1 x 100 %	Min. zul. Massenstrom für stabilen Dauerbetrieb	3,55 kg/s
			Toleranzen gemäss ISO 9906 Klasse 3B

### Ausführung

Pumpennorm	EN 733	Werkstoffcode	BQ1EGG-WA
Ausführung	Blockbauweise	Dichtungscode	11
Aufstellart	Horizontal	Fahrweise	Einfachwirkende
Saugstutzen Nennweite	DN 65		Gleitringsdichtung mit belüftetem Einbauraum (A-Deckel, konisch)
Saugstutzen Nenndruck	PN 16	Vorausgesetzt wird Medium ohne Feststoffe	
Saugstutzen Stellung	axial	Dichtungseinbauraum	Konischer Dichtungsraum (A-Deckel)
Saugflansch gebohrt nach Norm	EN1092-2	Berührungsschutz	mit
Druckstutzen Nennweite	DN 50	Spaltring	Spaltring
Druckstutzen Nenndruck	PN 16	Laufreddurchmesser	134,0 mm
Druckstutzen Stellung	oben (0°/360°)	Freier Durchgang	11,6 mm
Druckflansch gebohrt nach Norm	EN1092-2	Silikonfreie Ausführung	Ja
Dichtflächenform	mit Dichtleiste (Form B nach EN 1092)	Lagerträgerausführung	Blockbauweise
Flansche DN 65 werden mit 4 Loch ausgeführt!		Lagerträgergröße	25
Wellendichtung	Einfachwirkende GLRD	Lagerart	Wälzlager
Wellendichtungshersteller	KSB	Schmierart Antriebsseite	Fett
Wellendichtungsart	1	Farbe	Ultramarinblau (RAL 5002) KSB-Blau
		Pumpe mit Stützfuß oder Motorfuß	ohne

Kunden-Pos.-Nr.:  
 von Datum:  
 Beleg Nr.: Blitzangebot  
 Menge: 1

Nummer: ES 5736981  
 Positionsnr.: 100  
 Datum:  
 Seite: 2 / 5

**ETB 065-050-125 GBSAV11D200552 B**

Niederdruckkreislumppe Etabloc

Versions-Nr.:

**Antrieb, Zubehör**

Antriebstyp	Elektromotor	Temperaturfühler	3 Kaltleiter
Antriebsnorm mech.	IEC	Klemmenkastenstellung	0°/360° (oben)
Motorfabrikat	KSB-Motor		Blick auf den Saugstutzen
Bereitstellung Antrieb durch	Standardmotor liefert KSB - montiert KSB	Wicklung	400 / 690 V
Bauform	V15	Motorpolzahl	2
Motorgröße	132S	Schaltart	Dreieck
Effizienzklasse	Effizienzklasse IE3 gem. IEC60034-30-1	Motor Kühlmethode	Oberflächenkühlung
Motordrehzahl	2941 1/min	Motorwerkstoff	Aluminium
Frequenz	50 Hz	Fu-Betrieb zugelassen	geeignet für FU-Betrieb
Bemessungsspannung	400 V	Schalldruckpegel des Motors	71 dBA
Motorbemessungsleist. P2	5,50 kW	Motordaten können von Typenschilddaten abweichen. Die Motordaten beschreiben die von KSB gew ählte funktionale Spezifikation und werden für die Pumpenauslegung verwendet.	
vorhandene Reserve	12,20 %	CE-Zulassung	Ja
Motornennstrom	10,5 A	EAC-Zulassung	Ja
Anlaufstromverhältnis IA/IN	8,7	Kondensatablass, Motor	Ja
Isolierstoffklasse	F nach IEC 34-1	Umgebungstemperatur	40,0 °C
Motorschutzart	IP55	Max. absolute Luftfeuchtigkeit	30 %
Cosphi bei 4/4 Last	0,82	Temperatursensor Motorlager	ohne
Motorwirkungsgrad bei 4/4 Last	89,2 %	UKCA-Konformität	Ja

**Werkstoffe GB**

**Hinweise 2**

**Hinweise 1**

Ammonium (NH4+) <= 2 mg/kg, frei von Schwefelwasserstoff (H2S); Chlor (Cl2) <=0,6 mg/kg.

Allgemeine Beurteilungskriterien bei Vorliegen einer Wasseranalyse: pH-Wert >= 6,5; Gehalt an Chloriden (Cl) <=250 mg/kg. Chlor (Cl2) <=0,6 mg/kg.

Spiralgeh äuse (102)	Grauguss EN-GJL- 250/A48CL35B
Gehäusedeckel (161)	Grauguss EN-GJL- 250/A48CL35B
Stützfuß (183)	ohne
Welle (210)	Vergütungsstahl C45+N
Laufrad (230)	CC480K DW

Antriebslaterne (341)	Grauguss EN-GJL- 250/A48CL35B
Flachdichtung (400)	DPAF DW001
Spaltring (502.1)	Grauguss GG/Gusseisen
Spaltring (502.2)	Grauguss GG/Gusseisen
Wellenh ülse (523)	CrNiMo-Stahl
Stiftschraube (902)	Stahl 8.8
Mutter (920.01)	8+A2A/ 8+B633 SC1 TP3
Mutter (920.95)	CrNiMo-Stahl A4 / AISI 316

**Verpackung**

Verpackungsklasse	A0 Verpackung nach KSB- Wahl	Verpackung für Transport	LKW
Verpackung für Lagerung	Innen		

**Typenschilder**

Typenschild Sprache	sprachneutral
---------------------	---------------

# Hydraulische Kennlinie

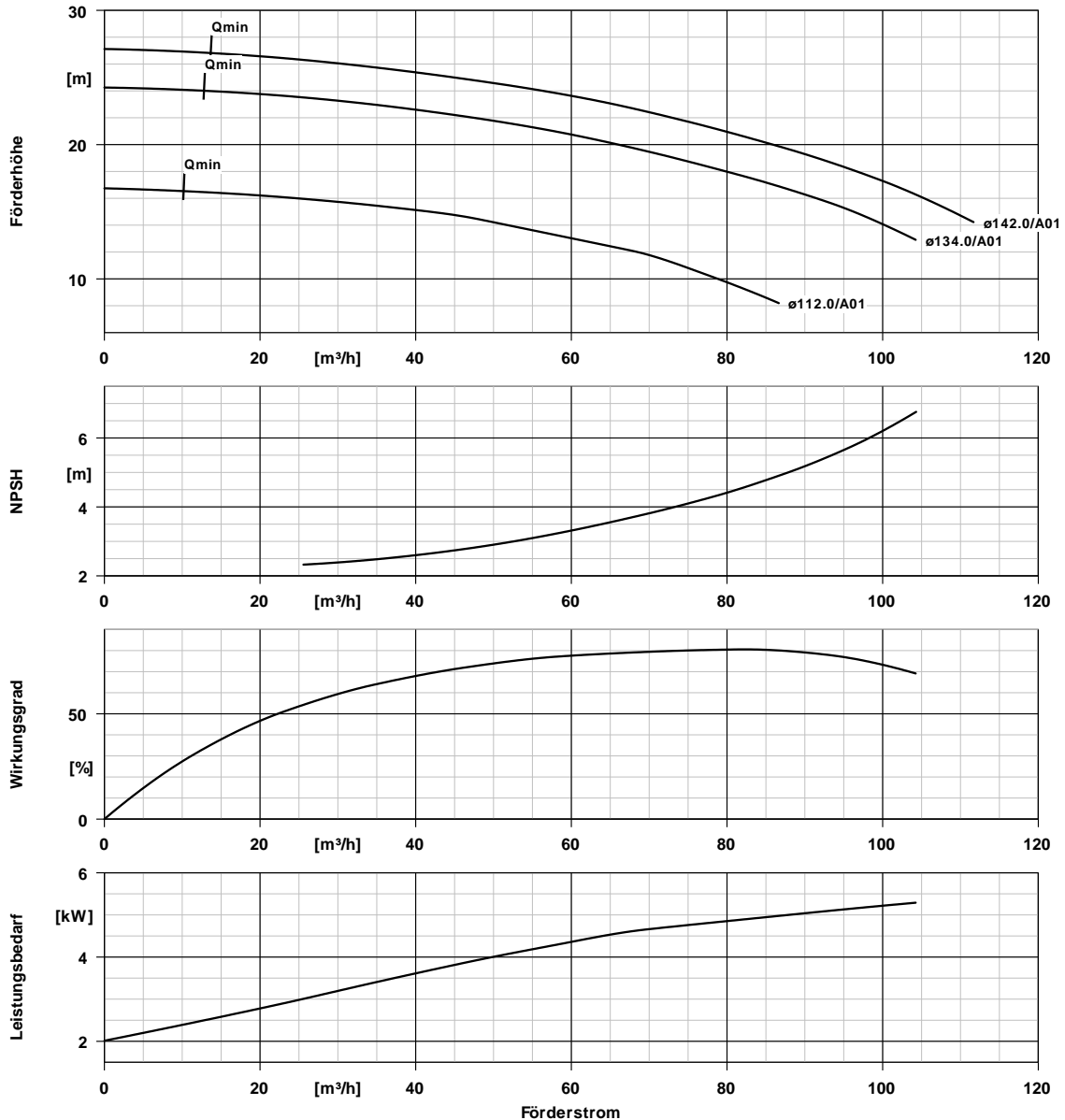


Kunden-Pos.-Nr.:  
 von Datum:  
 Beleg Nr.: Blitzangebot  
 Menge: 1

Nummer: ES 5736981  
 Positionsnr.:100  
 Datum:  
 Seite: 3 / 5

**ETB 065-050-125 GBSAV11D200552 B**  
 Niederdruckkreiselpumpe Etabloc

Versions-Nr.:



## Kurvendaten

Drehzahl	2939 1/min	MEI (Index	$\geq 0,70$
Mediumdichte	998 $kg/m^3$	Mindestwirkungsgrad)	
Viskosität	1,00 $mm^2/s$	Leistungsbedarf	4,90 kW
Förderstrom	82,60 $m^3/h$	NPSHR	4,60 m
Förderhöhe	17,58 m	Kurvennummer	K1311.452/30
Wirkungsgrad	80,6 %	Effektiver	134,0 mm
		Laufreddurchmesser	

# Aufstellungsplan



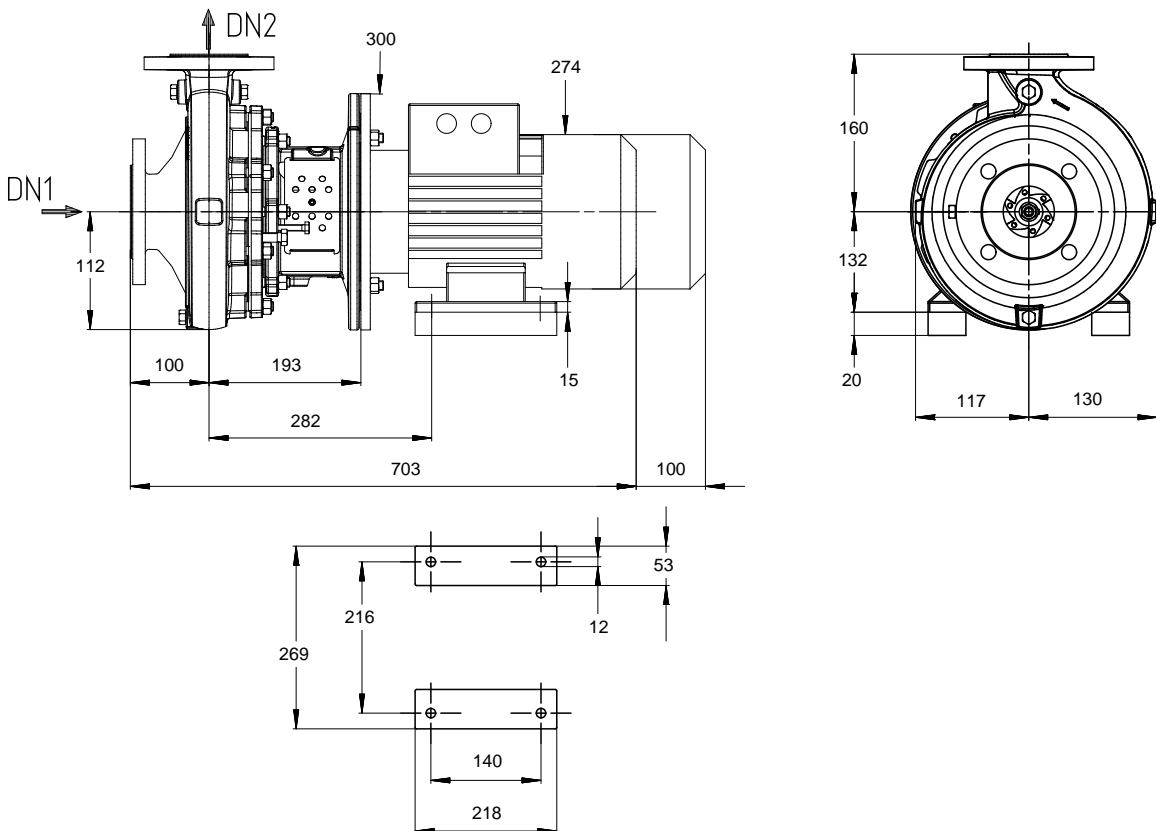
Kunden-Pos.-Nr.:  
 von Datum:  
 Beleg Nr.: Blitzangebot  
 Menge: 1

Nummer: ES 5736981  
 Positionsnr.:100  
 Datum:  
 Seite: 4 / 5

**ETB 065-050-125 GBSAV11D200552 B**

Versions-Nr.:

Niederdruckkreiselpumpe Etabloc



*Darstellung ist nicht maßstäblich*

*Maße in mm*

### Motor

Motorfabrikat	KSB-Motor
Motorgröße	132S
Leistung Motor	5,50 kW
Motorpolzahl	2
Drehzahl	2941 1/min
Lage Klemmenkasten	0°/360° (oben) Blick auf den Saugstutzen

### Anschlüsse

Saugstutzen Nennweite DN1	DN 65 / EN1092-2
Druckstutzen Nennweite DN2	DN 50 / EN1092-2
Nenndruck saugs.	PN 16
Nenndruck drucks.	PN 16

Flansche DN 65 werden mit 4 Loch ausgeführt!

### Gewicht netto

Pumpe	32 kg
Motor	60 kg
Summe	92 kg

**Rohrleitungen spannungsfrei anschließen**

**Plan für Zusatzanschlüsse siehe extra Zeichnung.**

# Anschlussplan

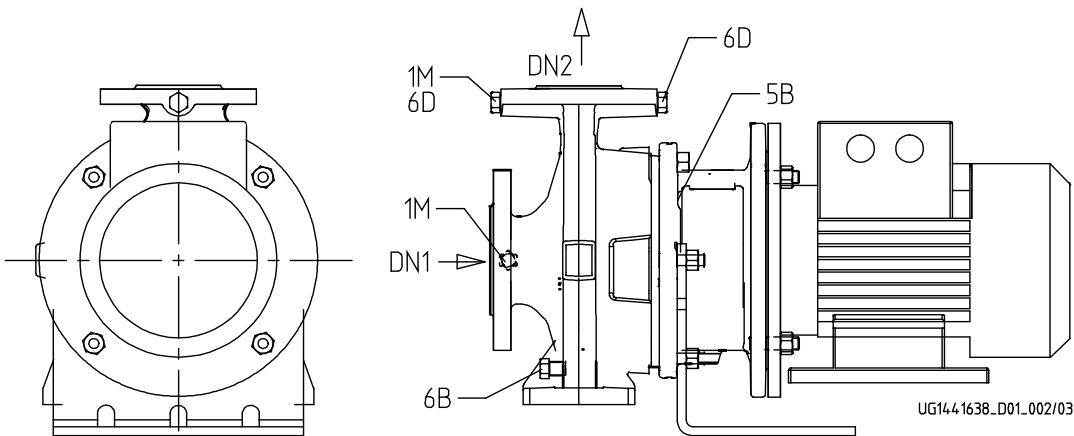


Kunden-Pos.-Nr.:  
von Datum:  
Beleg Nr.: Blitzangebot  
Menge: 1

Nummer: ES 5736981  
Positionsnr.:100  
Datum:  
Seite: 5 / 5

**ETB 065-050-125 GBSAV11D200552 B**  
Niederdruckkreiselpumpe Etabloc

Versions-Nr.:



## Anschlüsse

Pumpengehäusevariante

1M.2 Druckmessgerät-Anschluss

1M.1 / 6D Manometeranschluss bzw.

Auffüllen/Entlüftung

6B Förderflüssigkeit-Entleerung

6D Förderflüssigkeit- Auffüllen/Entlüften

11E Spülflüssigkeit Ein

5B Entlüftung

G 1/4

G 1/4

XX46

Nicht ausgeführt

Geböhrt und verschlossen.

Geböhrt und verschlossen.

Nicht ausgeführt

Nicht ausgeführt

Geböhrt und verschlossen.