

VAB 080-065-175 1102KB T82MECCO OA
 Niederdruckkreiselpumpe

Betriebsdaten

Angefragter Förderstrom	60,00 m³/h	Förderstrom	60,00 m³/h
Fördermedium	Wasser sauberes Wasser	Förderhöhe	34,87 m
	Chemisch und mechanisch die Werkstoffe nicht angreifend	Wirkungsgrad	67,3 %
Umgebungslufttemperatur	20,0 °C	Leistungsbedarf	8,17 kW
Temperatur Fördermedium	90,0 °C	Pumpendrehzahl	2965 1/min
Mediumdichte	965 kg/m³	NPSH erforderlich	2,03 m
Viskosität Fördermedium	0,33 mm²/s	zulässiger Betriebsdruck	10,00 bar.r
		Enddruck	3,30 bar.r
Zulaufdruck max.	0,00 bar.r	Min. zul. Massenstrom für stabilen Dauerbetrieb	2,85 kg/s
Massenstrom	16,09 kg/s	Nullpunktförderhöhe	36,35 m
Max. Leistung für Kennlinie	10,64 kW	Max. zul. Massenstrom	30,57 kg/s
Min. zul. Förderstrom für stabilen Dauerbetrieb	10,63 m³/h	Ausführung	Einzelpumpe 1 x 100 %

Ausführung



Die Pumpe entspricht den Vorschriften der EGV 1935/2004

Ausführung	Blockbauweise	Federabdeckung	offen
Aufstellart	Horizontal	Werkstoffcode	BQ1EGG
Saugstutzen Nennweite	DN 80	Dichtungscode	T82
Saugstutzen Nenndruck	PN 10	Fahrweise	B Dead-end
Saugstutzen Stellung	axial	Dichtungseinbauraum	Standard Dichtungsraum
Anschlussnorm	DIN 11851 (Milchrohrgewinde)	Lauftraddurchmesser	165,0 mm
Druckstutzen Nennweite	DN 65	Freier Durchgang	16,0 mm
Druckstutzen Nenndruck	PN 10	Drehrichtung von Antriebsseite	Rechts im Uhrzeigersinn
Druckstutzen Stellung	oben (0°/360°)	Silikonfreie Ausführung	Ja
Wellendichtung	Einfachwirkende GLRD	Lagerträgerausführung	Blockbauweise
Hersteller	Roten	Lagerart	Wälzlager
Typ	Uniten 3	Schmierart Antriebsseite	Fett
Gleitringdichtungsart	Nicht entlastet	Farbe	Weißaluminium (ähnlich RAL 9006)
Drehrichtung	Mit dem Uhrzeigersinn	Stütz- bzw. Motorfuß	4-Punkt-Kalottenfüße
		Motorhaube	ohne
		Oberflächengüte	3.2 µm
		mediumberührte Teile	

VAB 080-065-175 1102KB T82MECCO OA

Niederdruckkreiselpumpe

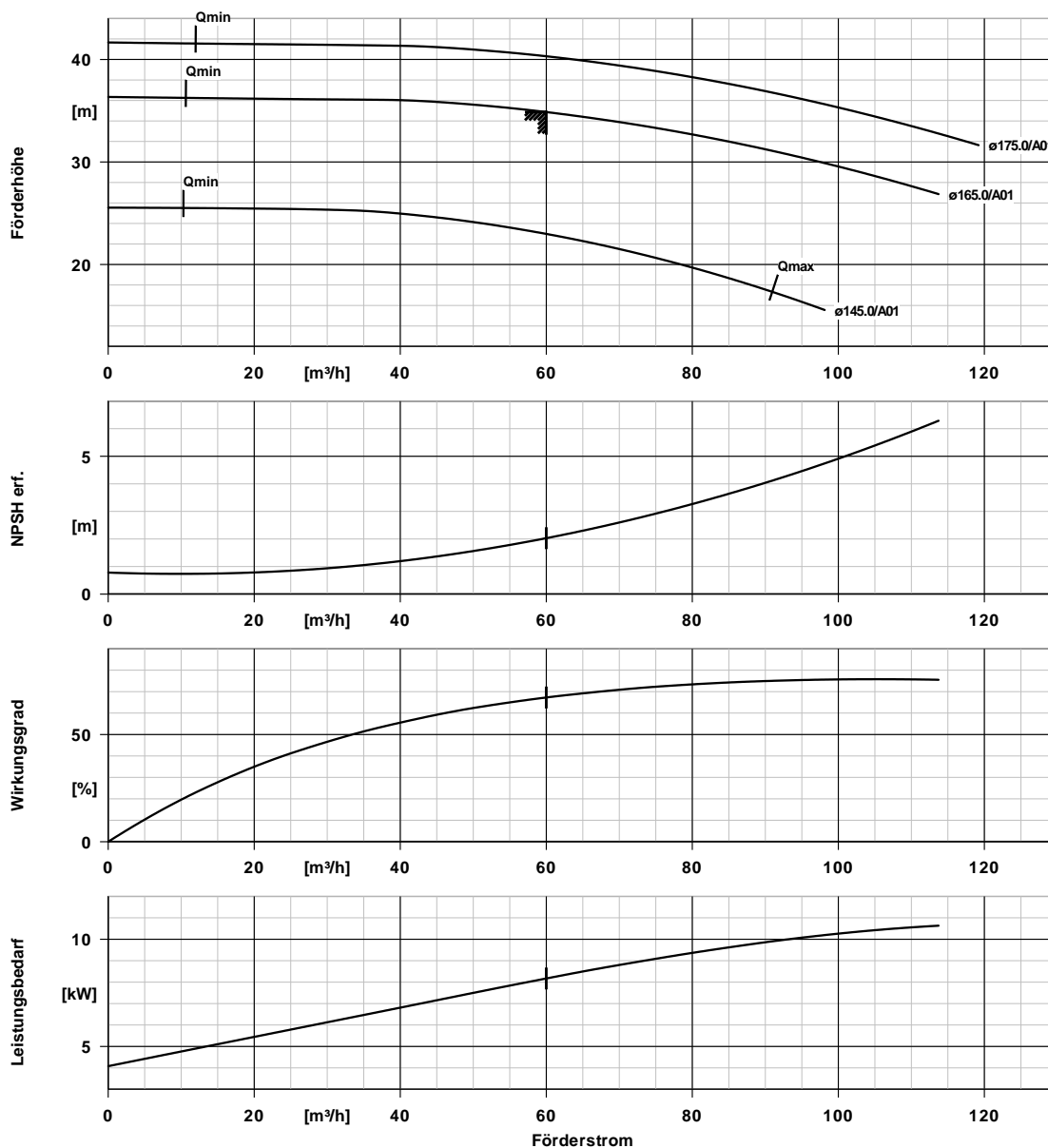
Antrieb, Zubehör

Antriebstyp	Elektromotor	Isolierstoffklasse	F nach IEC 34-1
Antriebsnorm mech.	IEC	Motorschutzart	IP55
Motorfabrikat	KSB-Motor	Cosphi bei 4/4 Last	0,78
Bereitstellung Antrieb durch	Standardmotor liefert KSB - montiert KSB	Motorwirkungsgrad bei 4/4 Last	91,2 %
Bauform	V15	Temperaturfühler	3 Kaltleiter
Motorgröße	160M	Klemmenkastenstellung	0°/360° (oben)
Effizienzklasse	Effizienzklasse IE3 gem. IEC60034-30-1	Wicklung	400 / 690 V
Ausgelegt für den Betrieb am Frequenzumrichter	Ja	Motorpolzahl	2
Motordrehzahl	2965 1/min	Schaltart	Dreieck
Frequenz	50 Hz	Motor Kühlmethode	Oberflächenkühlung
Bemessungsspannung	400 V	Motorwerkstoff	Aluminium
Motorbemessungsleist. P2	11,00 kW	Fu-Betrieb zugelassen	geeignet für FU-Betrieb
vorhandene Reserve	34,60 %	Schalldruckpegel des Motors	74 dBa
Motornennstrom	22,0 A		
Anlaufstromverhältnis IA/IN	9		

Werkstoffe C

Ringgehäuse (103)	Rostfreier Stahl 1.4409	Spannring (515)	CrNi-Stahl 1.4301
Druckdeckel (163)	Rostfreier Stahl 1.4409	Abdeckplatte (68-3)	CrNi-Stahl 1.4301
Welle (210)	CrNiMo-Stahl 1.4404	Motorhaube (683)	ohne
Laufgrad (230)	Rostfreier Stahl 1.4409	Laufgradmutter (922)	CrNiMo-Stahl 1.4404
O-Ring (412)	EPDM 70 FDA		

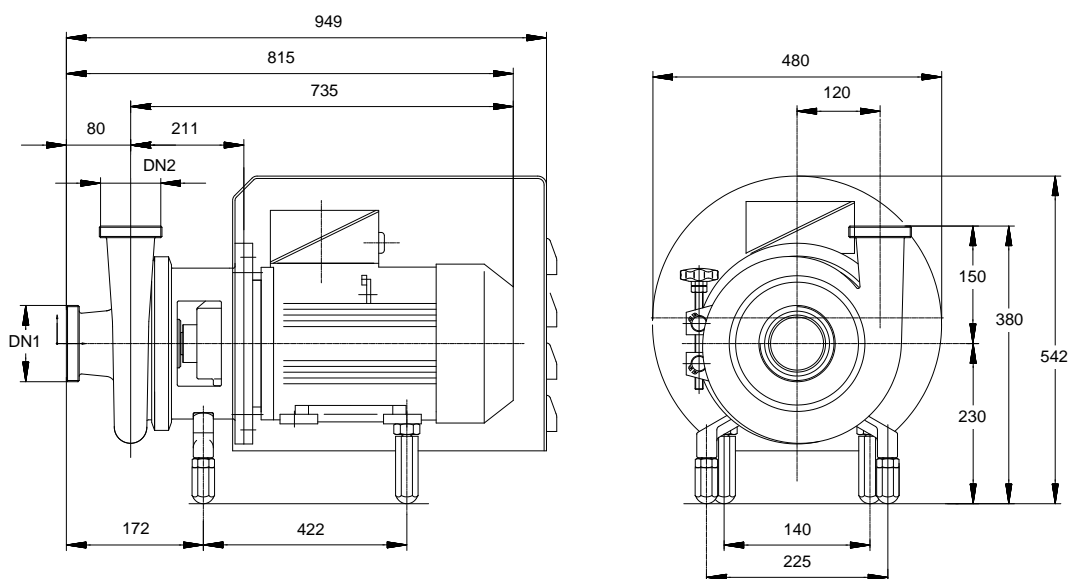
VAB 080-065-175 1102KB T82MECCO OA
Niederdruckkreiselpumpe



Kurven Daten

Drehzahl	2965 1/min	Wirkungsgrad	67,3 %
Mediumdichte	965 kg/m^3	Leistungsbedarf	8,17 kW
Viskosität	0,33 mm^2/s	NPSH erforderlich	2,03 m
Förderstrom	60,00 m^3/h	Kurvenummer	VA-65175-2900
Angefragter Förderstrom	60,00 m^3/h	Effektiver	165,0 mm
Förderhöhe	34,87 m	Lafraddurchmesser	

VAB 080-065-175 1102KB T82MECCO OA
Niederdruckkreiselpumpe



Darstellung ist nicht maßstäblich

Maße in mm

Motor

Motorfabrikat	KSB-Motor
Motorgröße	160M
Leistung Motor	11,00 kW
Motorpolzahl	2
Drehzahl	2965 1/min
Lage Klemmenkasten	0°/360° (oben) vom Antrieb aus gesehen

Anschlüsse

Saugstutzen Nennweite DN1	DN 80 / DIN 11851 (Milchrohrgewinde)
Druckstutzen Nennweite DN2	DN 65 / DIN 11851 (Milchrohrgewinde)
Nenndruck saugs.	PN 10
Nenndruck drucks.	PN 10

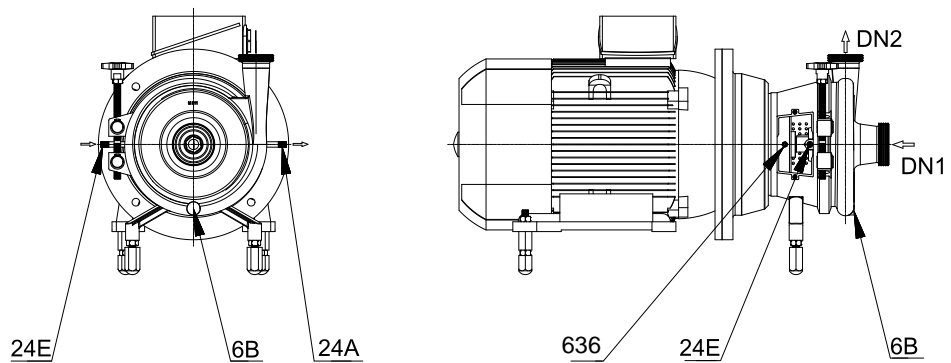
Gewicht netto

Pumpe	37 kg
Motor	75 kg
Summe	112 kg

Rohrleitungen spannungsfrei anschließen

Plan für Zusatzanschlüsse siehe extra Zeichnung.

VAB 080-065-175 1102KB T82MECCO OA
Niederdruckkreiselpumpe



Anschlüsse

636 Lagerschmierung		Schmiernippel
10E/10A Sperrflüssigkeit	G 1/4	Nicht ausgeführt
Ein/Aus		
24E/24A Quenchflüssigkeit	G 1/4	Nicht ausgeführt
Ein/Aus		
6B Förderflüssigkeit-	G 3/8	Nicht ausgeführt
Entleerung		