

ETB 065-040-200 GG CD21D200154 B

Niederdruckkreiselpumpe Etabloc

Betriebsdaten

Angefragter Förderstrom		Förderstrom	20,00 m³/h
Fördermedium	Wasser, Schmutzwasser leicht verschmutztes Wasser Chemisch und mechanisch die Werkstoffe nicht angreifend	Förderhöhe	10,22 m
		Wirkungsgrad	49,5 %
		MEI (Index Mindestwirkungsgrad)	≥ 0,70
Umgebungslufttemperatur	20,0 °C	Leistungsbedarf	1,12 kW
Temperatur Fördermedium	20,0 °C	Pumpendrehzahl	1459 1/min
Mediumdichte	998 kg/m³	NPSH erforderlich	1,81 m
Viskosität Fördermedium	1,00 mm²/s	zulässiger Betriebsdruck	16,00 bar.r
Zulaufdruck max.	0,00 bar.r	Enddruck	1,00 bar.r
Massenstrom	5,54 kg/s	Min. zul. Massenstrom für stabilen Dauerbetrieb	0,84 kg/s
Max. Leistung für Kennlinie	1,24 kW	Max. zul. Massenstrom	7,26 kg/s
Min. zul. Förderstrom für stabilen Dauerbetrieb	3,01 m³/h	Ausführung	Einzelpumpe 1 x 100 % Toleranzen gemäss ISO 9906 Klasse 3B
Nullpunktförderhöhe	12,21 m		

Ausführung

Pumpennorm	EN 733	Werkstoff-Code atm. Seite	Q1Q1K9GG/G
Ausführung	Blockbauweise	Dichtungscode	21
Aufstellart	Horizontal	Fahrweise	DB doppelwirkende GLRD (back to back)
Saugstutzen Nennweite	DN 65	Dichtungseinbauraum	Standard Dichtungsraum
Saugstutzen Nenndruck	PN 16	Sperrdruck incl. Zulaufdruck	3,57 bar.r
Saugstutzen Stellung	axial	Berechnet für Zulaufdruck	0,00 bar.r
Saugflansch gebohrt nach Norm	EN1092-2	Sperrmenge	0,15 m³/h
Druckstutzen Nennweite	DN 40	Spaltring	Spaltring
Druckstutzen Nenndruck	PN 16	Lafraddurchmesser	188,0 mm
Druckstutzen Stellung	oben (0°/360°)	Freier Durchgang	8,9 mm
Druckflansch gebohrt nach Norm	EN1092-2	Drehrichtung von Antriebsseite	Rechts im Uhrzeigersinn
Wellendichtung	Doppelwirkende GLRD	Silikonfreie Ausführung	Ja
Hersteller	Burgmann	Lagerträgerausführung	Blockbauweise
Typ	M7G49	Lagerträgergröße	25
Werkstoffcode	Q1Q1K9GG/G	Lagerart	Wälzlager
Hersteller atm. Seite	Burgmann	Schmierart Antriebsseite	Fett
Typ atm. Seite	M7G49	Farbe	Ultramarinblau (RAL 5002) KSB-Blau

ETB 065-040-200 GG CD21D200154 B

Niederdruckkreiselpumpe Etabloc

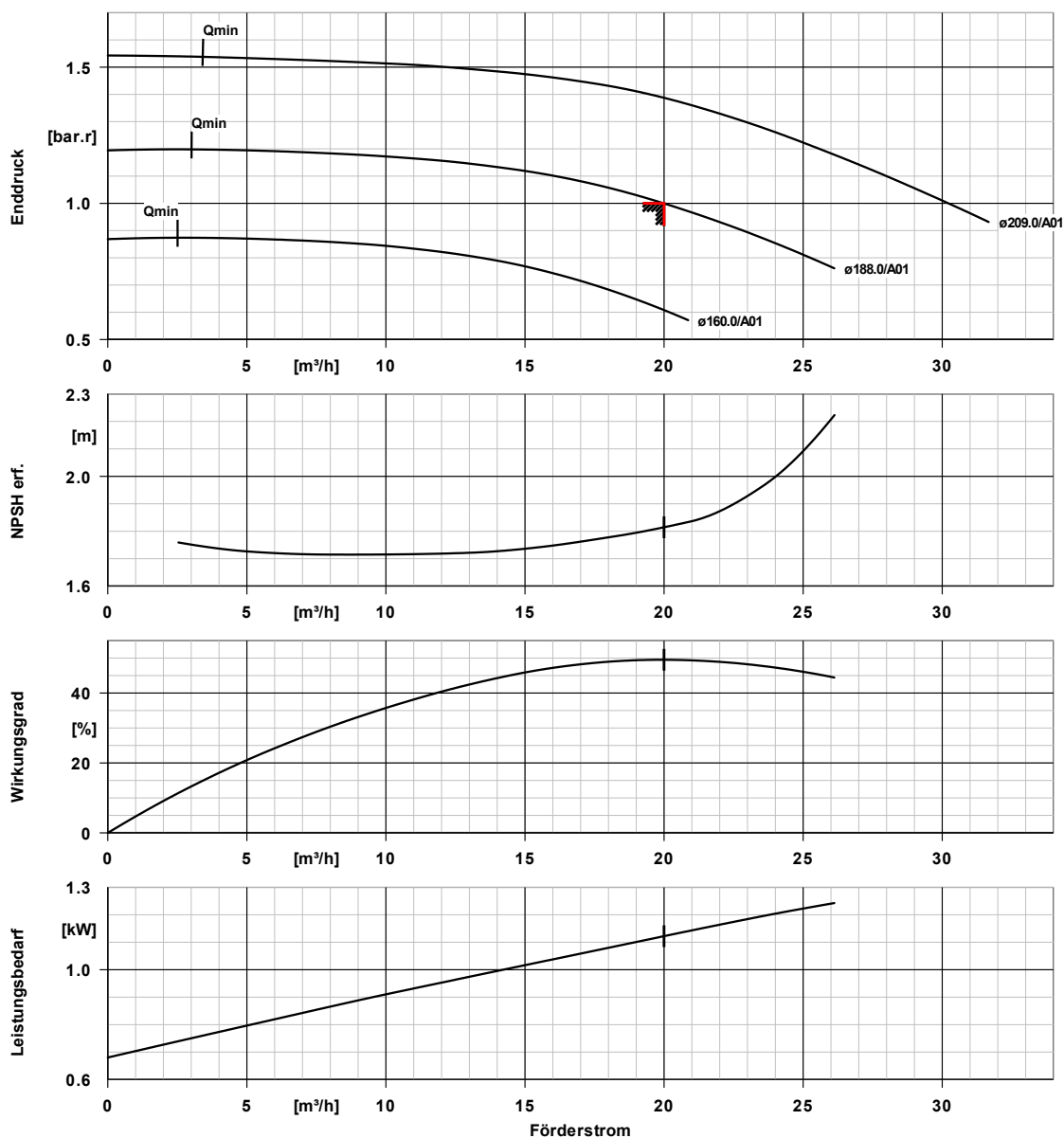
Antrieb, Zubehör (nicht im Lieferumfang enthalten!)

Antriebstyp	Elektromotor	Isolierstoffklasse	F nach IEC 34-1
Antriebsnorm mech.	IEC	Motorschutzart	IP55
Motorfabrikat	KSB-Motor	Cosphi bei 4/4 Last	0,84
Bereitstellung Antrieb durch	Standardmotor liefert KSB - montiert KSB	Motorwirkungsgrad bei 4/4 Last	85,3 %
Bauform	V1	Temperaturfühler	3 Kaltleiter
Motorgröße	90L	Klemmenkastenstellung	0°/360° (oben)
Effizienzklasse	Effizienzklasse IE3 gem. IEC60034-30-1	Wicklung	Blick auf den Saugstutzen 230 / 400 V
Motordrehzahl	1459 1/min	Motorpolzahl	4
Frequenz	50 Hz	Schaltart	Stern
Bemessungsspannung	400 V	Motor Kühlmethode	Oberflächenkühlung
Motorbemessungsleist. P2	1,50 kW	Motorwerkstoff	Aluminium
vorhandene Reserve	33,66 %	Fu-Betrieb zugelassen	geeignet für FU-Betrieb
Motornennstrom	3,5 A	Schalldruckpegel des Motors	59 dBa
Anlaufstromverhältnis IA/IN	7,8		

Werkstoffe G

Spiralgehäuse (102)	Grauguss EN-GJL- 250/A48CL35B	Spaltring (502.1)	Grauguss GG/Gusseisen
Gehäusedeckel (161)	Grauguss EN-GJL- 250/A48CL35B	Spaltring (502.2)	Grauguss GG/Gusseisen
Stützfuß (183)	(ST)	Wellenhülse (523)	CrNiMo-Stahl
Welle (210)	Vergütungsstahl C45+N	Stiftschraube (902)	Stahl 8.8
Laufgrad (230)	Grauguss EN-GJL- 250/A48CL35B	Mutter (920.01)	8+A2A/ 8+B633 SC1 TP3
Antriebslaterne (341)	Grauguss EN-GJL- 250/A48CL35B	Mutter (920.95)	Stahl 8
Flachdichtung (400)	DPAF Dichtungsplatte asbestfrei		

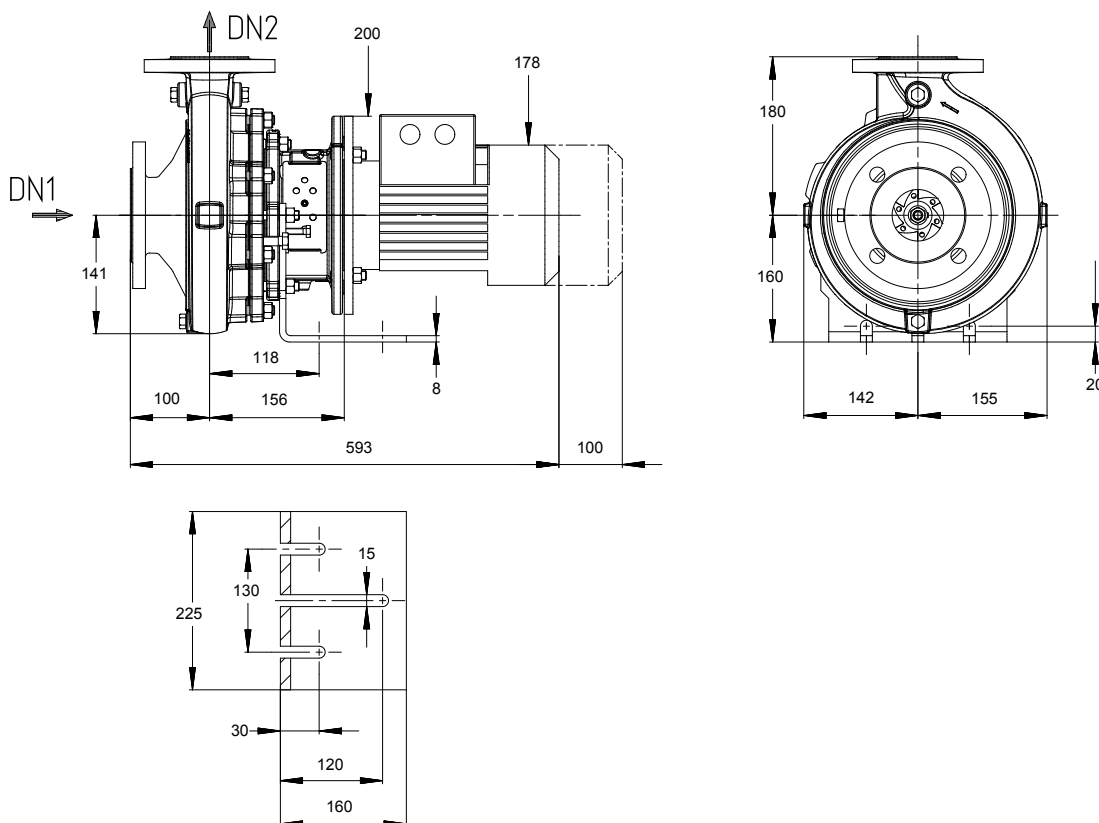
ETB 065-040-200 GG CD21D200154 B
 Niederdruckkreiselpumpe Etabloc



Kurven Daten

Drehzahl	1459 1/min	Wirkungsgrad	49,5 %
Mediumdichte	998 kg/m^3	MEI (Index	$\geq 0,70$
Viskosität	1,00 mm^2/s	Mindestwirkungsgrad)	
Förderstrom	20,00 m^3/h	Leistungsbedarf	1,12 kW
Angefragter Förderstrom	20,00 m^3/h	NPSH erforderlich	1,81 m
Förderhöhe	10,22 m	Kurvenummer	K1311.454/27
Angefragter Enddruck	1,00 bar.r	Effektiver	188,0 mm
		Laufreddurchmesser	

ETB 065-040-200 GG CD21D200154 B
 Niederdruckkreiselpumpe Etabloc



Darstellung ist nicht maßstäblich

Maße in mm

Motor (nicht im Lieferumfang enthalten!)

Motorfabrikat	KSB-Motor
Motorgröße	90L
Leistung Motor	1,50 kW
Motorpolzahl	4
Drehzahl	1459 1/min
Lage Klemmenkasten	0°/360° (oben) Blick auf den Saugstutzen

Anschlüsse

Saugstutzen Nennweite DN1	DN 65 / EN1092-2
Druckstutzen Nennweite DN2	DN 40 / EN1092-2
Nenndruck saugs.	PN 16
Nenndruck drucks.	PN 16

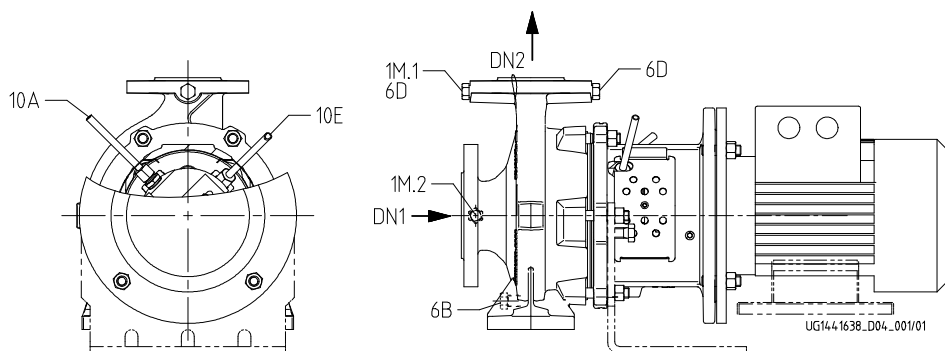
Gewicht netto

Pumpe	39 kg
Motor	
Summe	39 kg

Rohrleitungen spannungsfrei anschließen

Plan für Zusatzanschlüsse siehe extra Zeichnung.

ETB 065-040-200 GG CD21D200154 B
 Niederdruckkreiselpumpe Etabloc



Anschlüsse

Pumpengehäusevariante

1M.2 Druckmessgerät-

Anschluss

1M.1 / 6D

G 1/4

Manometeranschluss bzw.

Auffüllen/Entlüftung

6B Förderflüssigkeit-

Entleerung

G 1/4

10A Sperrflüssigkeit Aus

DN 8

10E Sperrflüssigkeit Ein

DN 8

6D Förderflüssigkeit-

Auffüllen/Entlüften

XX46

Nicht ausgeführt

Gebohrt und verschlossen.

Gebohrt und verschlossen.

Rohrverlängerung geschlossen

Rohrverlängerung geschlossen

Nicht ausgeführt