

VA 080-065-210 0752GB T82MECCO OA
 Niederdruckkreiselpumpe

Betriebsdaten

Angefragter Förderstrom	50,00 m³/h	Förderstrom	50,00 m³/h
Angefragte Förderhöhe	34,00 m	Förderhöhe	34,00 m
Fördermedium	+ Brüdenkondensat + Brüdenkondensat Chemisch und mechanisch die Werkstoffe nicht angreifend	Wirkungsgrad	62,9 %
Umgebungslufttemperatur	20,0 °C	Leistungsbedarf	7,33 kW
Temperatur Fördermedium	25,0 °C	Pumpendrehzahl	2937 1/min
Mediumdichte	997 kg/m³	NPSH erforderlich	1,85 m
Viskosität Fördermedium	0,89 mm²/s	zulässiger Betriebsdruck	10,00 bar.r
Zulaufdruck max.	0,00 bar.r	Enddruck	3,32 bar.r
Massenstrom	13,85 kg/s	Min. zul. Massenstrom für stabilen Dauerbetrieb	3,11 kg/s
Max. Leistung für Kennlinie	9,52 kW	Nullpunktförderhöhe	37,32 m
Min. zul. Förderstrom für stabilen Dauerbetrieb	11,24 m³/h	Max. zul. Massenstrom	23,95 kg/s
		Ausführung	Einzelpumpe 1 x 100 %

Ausführung



Die Pumpe entspricht den Vorschriften der EGV 1935/2004

Ausführung	Für Montage auf Grundplatte	Werkstoffcode	BQ1EGG
Aufstellart	Horizontal	Dichtungscode	T82
Saugstutzen Nennweite	DN 80	Fahrweise	B Dead-end
Saugstutzen Nenndruck	PN 10	Dichtungseinbauraum	Standard Dichtungsraum
Saugstutzen Stellung	axial	Lauftraddurchmesser	172,0 mm
Anschlussnorm	DIN 11851 (Milchrohrgewinde)	Freier Durchgang	12,0 mm
Druckstutzen Nennweite	DN 65	Drehrichtung von Antriebsseite	Rechts im Uhrzeigersinn
Druckstutzen Nenndruck	PN 10	Silikonfreie Ausführung	Ja
Druckstutzen Stellung	oben (0°/360°)	Lagerträgerausführung	Blockbauweise
Wellendichtung	Einfachwirkende GLRD	Lagerart	Wälzlager
Hersteller	Roten	Schmierart Antriebsseite	Öl
Typ	Uniten 5	Schmiermittelüberwachung	Ölstandsregler
Gleitringdichtungsart	Nicht entlastet	Farbe	Enzianblau (RAL 5010)
Drehrichtung	Mit dem Uhrzeigersinn	Stütz- bzw. Motorfuß	keine
Federabdeckung	offen	Motorhaube	ohne
		Oberflächengüte	3.2 µm
		mediumberührte Teile	

VA 080-065-210 0752GB T82MECCO OA
Niederdruckkreiselpumpe

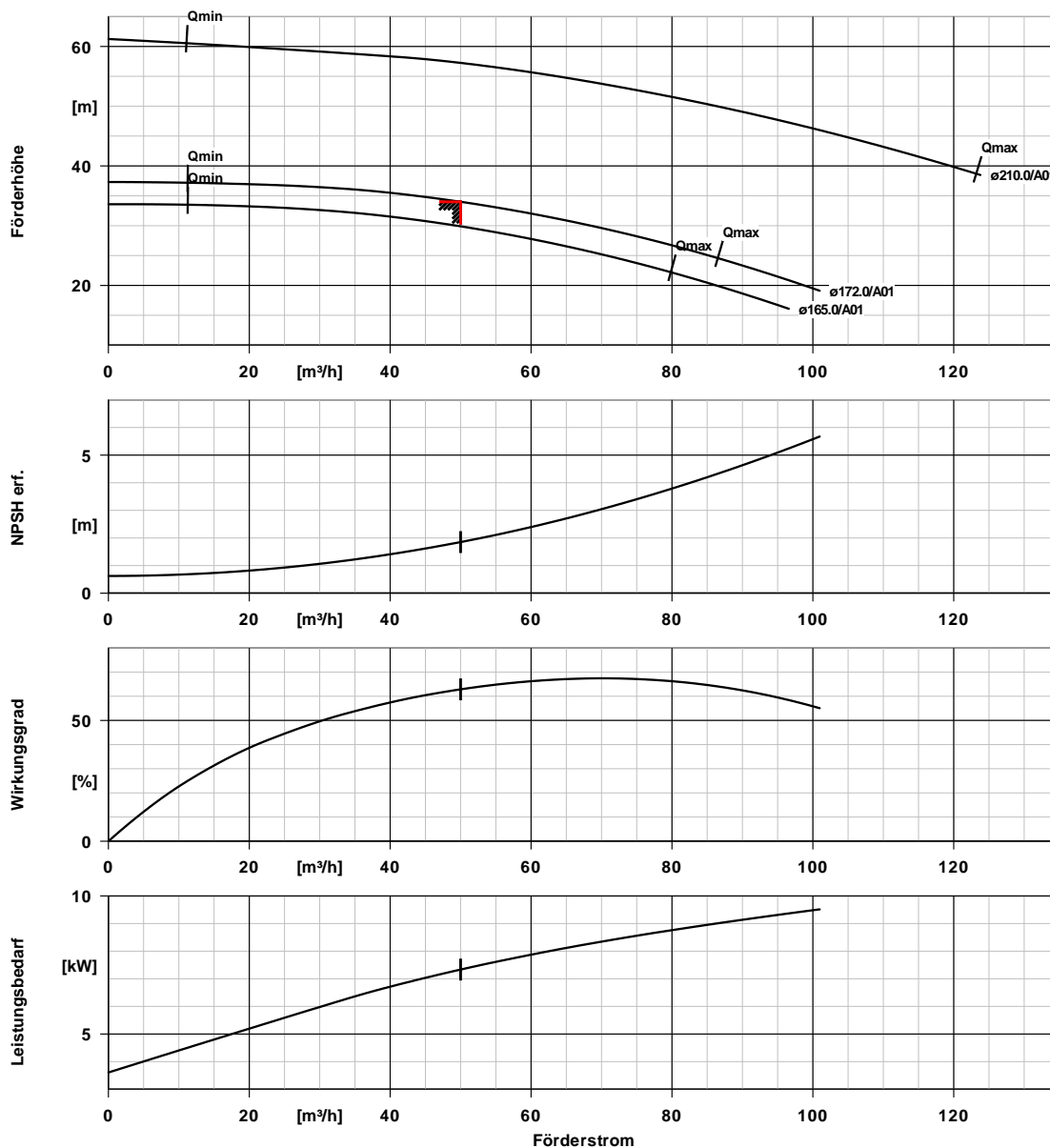
Antrieb, Zubehör

Hersteller	Samiflex	Frequenz	50 Hz
Kupplungstyp	SCA	Bemessungsspannung	400 V
Nenngröße	A1	Motorbemessungsleist. P2	7,50 kW
Kupplungsschutztyp	Leicht, nicht trittfest (ZN79)	vorhandene Reserve	2,26 %
Kupplungsschutzgröße	1	Motornennstrom	14,6 A
Kupplungsschutzwerkstoff	CrNi-Stahl 1.4301	Anlaufstromverhältnis IA/IN	8,9
Grundplattentyp	Stahl geschweisst	Isolierstoffklasse	F nach IEC 34-1
Grundplattengröße	4-SS	Motorschutzart	IP55
Grundplatte Werkstoff	CrNi-Stahl 1.4301	Cosphi bei 4/4 Last	0,83
Antriebstyp	Elektromotor	Motorwirkungsgrad bei 4/4 Last	90,1 %
Antriebsnorm mech.	IEC	Temperaturfühler	3 Kaltleiter
Motorfabrikat	KSB-Motor	Klemmenkastenstellung	0°/360° (oben)
Bereitstellung Antrieb durch	Standardmotor liefert KSB - montiert KSB	Wicklung	vom Antrieb aus gesehen
Bauform	B3	Motorpolzahl	400 / 690 V
Motorgröße	132S	Schaltart	2
Effizienzklasse	Effizienzklasse IE3 gem. IEC60034-30-1	Motor kühlmethode	Dreieck
Motordrehzahl	2937 1/min	Motorwerkstoff	Oberflächenkühlung
		Fu-Betrieb zugelassen	Aluminium
		Schalldruckpegel des Motors	geeignet für FU-Betrieb
			71 dBa

Werkstoffe C

Ringgehäuse (103)	Rostfreier Stahl 1.4409	Spannring (515)	CrNi-Stahl 1.4301
Druckdeckel (163)	Rostfreier Stahl 1.4409	Abdeckplatte (68-3)	CrNi-Stahl 1.4301
Welle (210)	CrNiMo-Stahl 1.4404	Motorhaube (683)	ohne
Lauf rad (230)	Rostfreier Stahl 1.4409	Lauf radmutter (922)	CrNiMo-Stahl 1.4404
O-Ring (412)	EPDM 70 FDA		

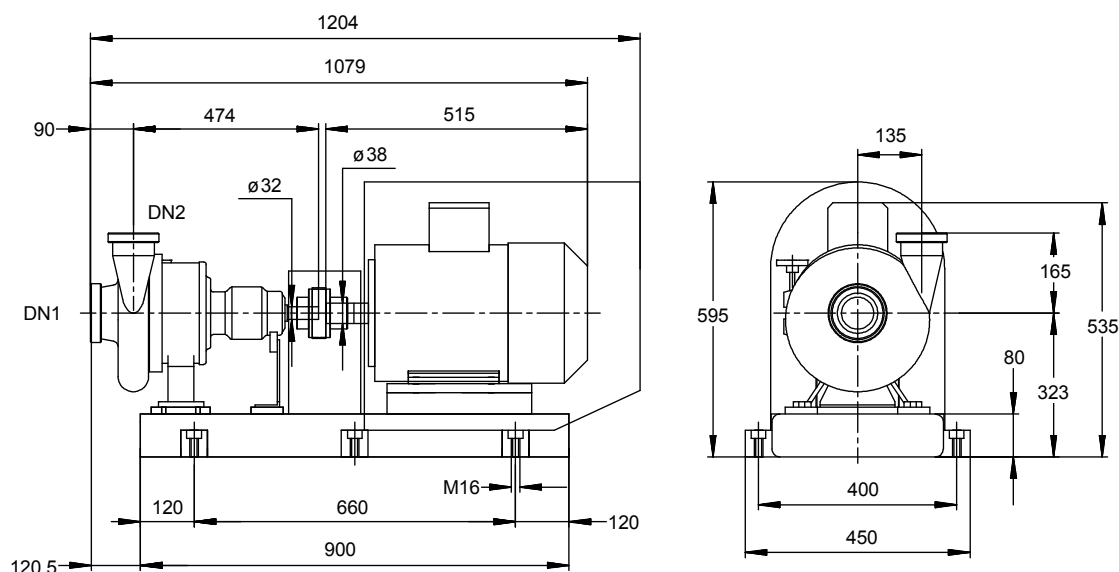
VA 080-065-210 0752GB T82MECCO OA
Niederdruckkreiselpumpe



Kurven Daten

Drehzahl	2937 1/min	Angefragte Förderhöhe	34,00 m
Mediumdichte	997 kg/m^3	Wirkungsgrad	62,9 %
Viskosität	0,89 mm^2/s	Leistungsbedarf	7,33 kW
Förderstrom	50,00 m^3/h	NPSH erforderlich	1,85 m
Angefragter Förderstrom	50,00 m^3/h	Kurvenummer	VA-65210-2900
Förderhöhe	34,00 m	Effektiver Laufraddurchmesser	172,0 mm

VA 080-065-210 0752GB T82MECCO OA
Niederdruckkreiselpumpe



Darstellung ist nicht maßstäblich

Maße in mm

Motor

Motorfabrikat	KSB-Motor
Motorgröße	132S
Leistung Motor	7,50 kW
Motorpolzahl	2
Drehzahl	2937 1/min
Lage Klemmenkasten	0°/360° (oben) vom Antrieb aus gesehen

Anschlüsse

Saugstutzen Nennweite DN1	DN 80 / DIN 11851 (Milchrohrgewinde)
Druckstutzen Nennweite DN2	DN 65 / DIN 11851 (Milchrohrgewinde)
Nenndruck saugs.	PN 10
Nenndruck drucks.	PN 10

Grundplatte

Ausführung	Stahl geschweisst
Größe	4-SS
Werkstoff	CrNi-Stahl 1.4301
Leckablass Grundplatte (8B)	Rp1, ohne
Befestigung	(Nicht in Lieferumfang enthalten)

Kupplung

Kupplungshersteller	Samiflex
Kupplungstyp	SCA
Kupplungsgröße	A1
Ausbaustück	0,0 mm

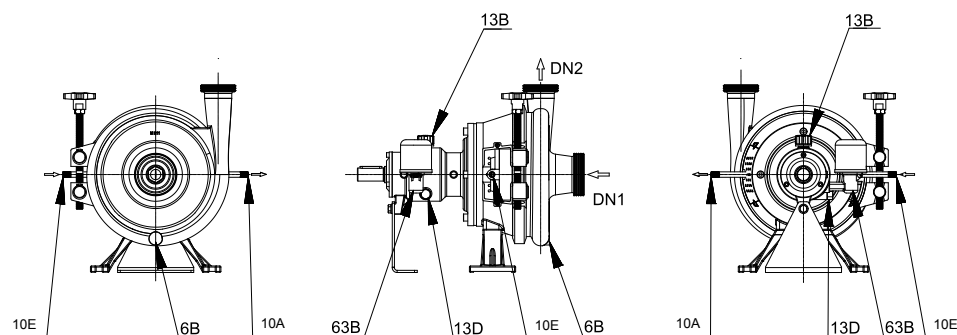
Gewicht netto

Pumpe	50 kg
Grundplatte	45 kg
Kupplung	2 kg
Kupplungsschutz	1 kg
Motor	63 kg
Summe	160 kg

Rohrleitungen spannungsfrei anschließen

Plan für Zusatzanschlüsse siehe extra Zeichnung.

VA 080-065-210 0752GB T82MECCO OA
Niederdruckkreiselpumpe



Anschlüsse

6B Förderflüssigkeit-Entleerung	G 3/8	Nicht ausgeführt
10E/10A Sperrflüssigkeit Ein/Aus	G 1/4	Nicht ausgeführt
24E/24A Quenchflüssigkeit Ein/Aus	G 1/4	Nicht ausgeführt
638 Ölstandregler	G 1/4	werksseitig montiert
13D Auffüllen/ Entlüften	G 1/4	Mit Entlüftungsstopfen verschlossen.
13B Ölablass	G 1/4	Geböhrt und verschlossen.