

ETN 125-100-250 GG AA07GD301104B

Niederdruckkreiselpumpe Etanorm

Betriebsdaten

Angefragter Förderstrom		Förderstrom	124,05 m³/h
Angefragte Förderhöhe		Förderhöhe	13,61 m
Fördermedium	Frostschutzmittel auf Ethylenglykolbasis, inhibiert, geschlossenes System, z.B. Antifrogen N oder vergleichbare Produkte	Wirkungsgrad	66,7 %
	Kühlwasser mit Frostschutzmittel-Konzentration 50% (pH >= 7,5)	MEI (Index Mindestwirkungsgrad)	≥ 0,70
	Chemisch und mechanisch die Werkstoffe nicht angreifend	Leistungsbedarf	7,49 kW
Umgebungslufttemperatur	20,0 °C	Pumpendrehzahl	1478 1/min
Temperatur Fördermedium	-19,0 °C	NPSH erforderlich	2,27 m
Mediumdichte	1086 kg/m³	zulässiger Betriebsdruck	16,00 bar.r
Viskosität Fördermedium	23,35 mm²/s	Enddruck	1,45 bar.r
Zulaufdruck max.	0,00 bar.r	Min. zul. Massenstrom für stabilen Dauerbetrieb	22,326 t/h
Massenstrom	134,775 t/h	Viskositätsfaktor CE	0,86446333
Max. Leistung für Kennlinie	7,73 kW	Viskositätsfaktor CH	0,97471212
Min. zul. Förderstrom für stabilen Dauerbetrieb	20,55 m³/h	Ausführung	Einzelpumpe 1 x 100 % Toleranzen gemäss ISO 9906 Klasse 3B
Nullpunktförderhöhe	16,77 m		
Max. zul. Massenstrom	198,206 t/h		

Ausführung

Pumpennorm	EN 733	Werkstoffcode	Q1Q1EGG
Ausführung	Für Montage auf Grundplatte	Dichtungscode	7
Aufstellart	Horizontal	Fahrweise	A Einfachwirkende GLRD (A-Deckel, konisch)
Saugstutzen Nennweite	DN 125	Dichtungseinbauraum	Konischer Dichtungsraum (A-Deckel)
Saugstutzen Nenndruck	PN 16	Berührungsschutz	mit
Saugstutzen Stellung	axial	Spaltring	Spaltring
Saugflanschabmessung gemäß Norm	EN1092-2	Lauftraddurchmesser	220,0 mm
Saugflansch gebohrt nach Norm	EN1092-2	Freier Durchgang	18,8 mm
Druckstutzen Nennweite	DN 100	Drehrichtung von Antriebsseite	Rechts im Uhrzeigersinn
Druckstutzen Nenndruck	PN 16	Silikonfreie Ausführung	Ja
Druckstutzen Stellung	oben (0°/360°)	Lagerträgerausführung	Wassernorm Standard
Druckflanschabmessung gemäß Norm	EN1092-2	Lagerträgergröße	35
Druckflansch gebohrt nach Norm	EN1092-2	Lagerdichtung	V-Ring
Wellendichtung	Einfachwirkende GLRD	Lagerart	Wälzlager
Hersteller	KSB	Schmierart Antriebsseite	Fett
Typ	1A	Farbe	Ultramarinblau (RAL 5002) KSB-Blau

ETN 125-100-250 GG AA07GD301104B

Niederdruckkreiselpumpe Etanorm

Antrieb, Zubehör

Hersteller	Flender	Bemessungsspannung	400 V
Kupplungstyp	Eupex N	Motorbemessungsleist. P2	11,00 kW
Nenngröße	95	vorhandene Reserve	46,86 %
Kupplungsschutztyp	Leicht, nicht trittfest (ZN79)	Motornennstrom	22,8 A
Kupplungsschutzgröße	A148	Anlaufstromverhältnis IA/IN	7,9
Kupplungsschutzwerkstoff	ST TZN	Isolierstoffklasse	F nach IEC 34-1
Grundplattentyp	U-Profil/Abkantplatte	Motorschutzart	IP55
Grundplattengröße	7A	Cosphi bei 4/4 Last	0,80
Antriebstyp	Elektromotor	Motorwirkungsgrad bei 4/4 Last	91,4 %
Antriebsnorm mech.	IEC	Temperaturfühler	3 Kaltleiter
Motorfabrikat	KSB-Motor	Klemmenkastenstellung	0°/360° (oben)
Bereitstellung Antrieb durch	Standardmotor liefert KSB - montiert KSB	Wicklung	Blick auf den Saugstutzen
Bauform	B3	Motorpolzahl	400 / 690 V
Motorgröße	160M	Schaltart	4
Effizienzklasse	Effizienzklasse IE3 gem. IEC60034-30-1	Motor Kühlmethode	Dreieck
Motordrehzahl	1478 1/min	Motorwerkstoff	Oberflächenkühlung
Frequenz	50 Hz	Fu-Betrieb zugelassen	Aluminium
		Schalldruckpegel des Motors	geeignet für FU-Betrieb
			68 dBa

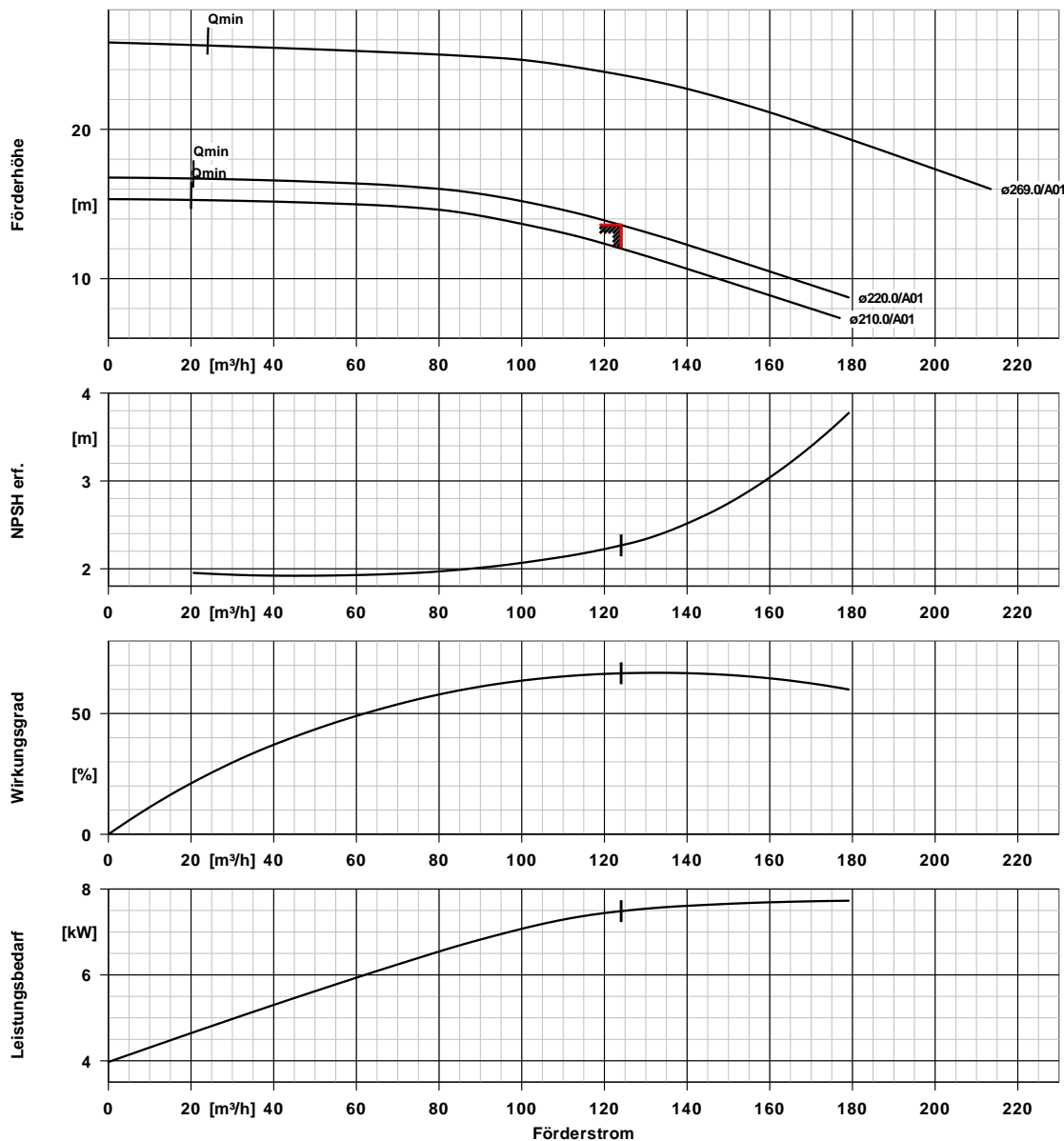
Werkstoffe G

Spiralgehäuse (102)	Grauguss EN-GJL-250/A48CL35B	Spaltring (502.2)	Grauguss GG/Gusseisen
Gehäusedeckel (161)	Grauguss EN-GJL-250/A48CL35B	Wellenhülse (523)	CrNiMo-Stahl
Welle (210)	Vergütungsstahl C45+N	Wellenschutzhuelse (524)	ohne
Lauftrad (230)	Grauguss EN-GJL-250/A48CL35B	Stiftschraube (902)	Stahl 8.8
Lagerträger (330)	Grauguss EN-GJL-250/A48CL35B	Mutter (920.01)	8+A2A/ 8+B633 SC1 TP3
Flachdichtung (400)	DPAF Dichtungsplatte asbestfrei	Mutter (920.95)	Stahl 8
Spaltring (502.1)	Grauguss GG/Gusseisen		

Typenschilder

Typenschild Sprache	sprachneutral	Einzeltexte pro Stück	ohne
Zusatztext	GW1 PRIMAIRE		

ETN 125-100-250 GG AA07GD301104B
 Niederdruckkreiselpumpe Etanorm

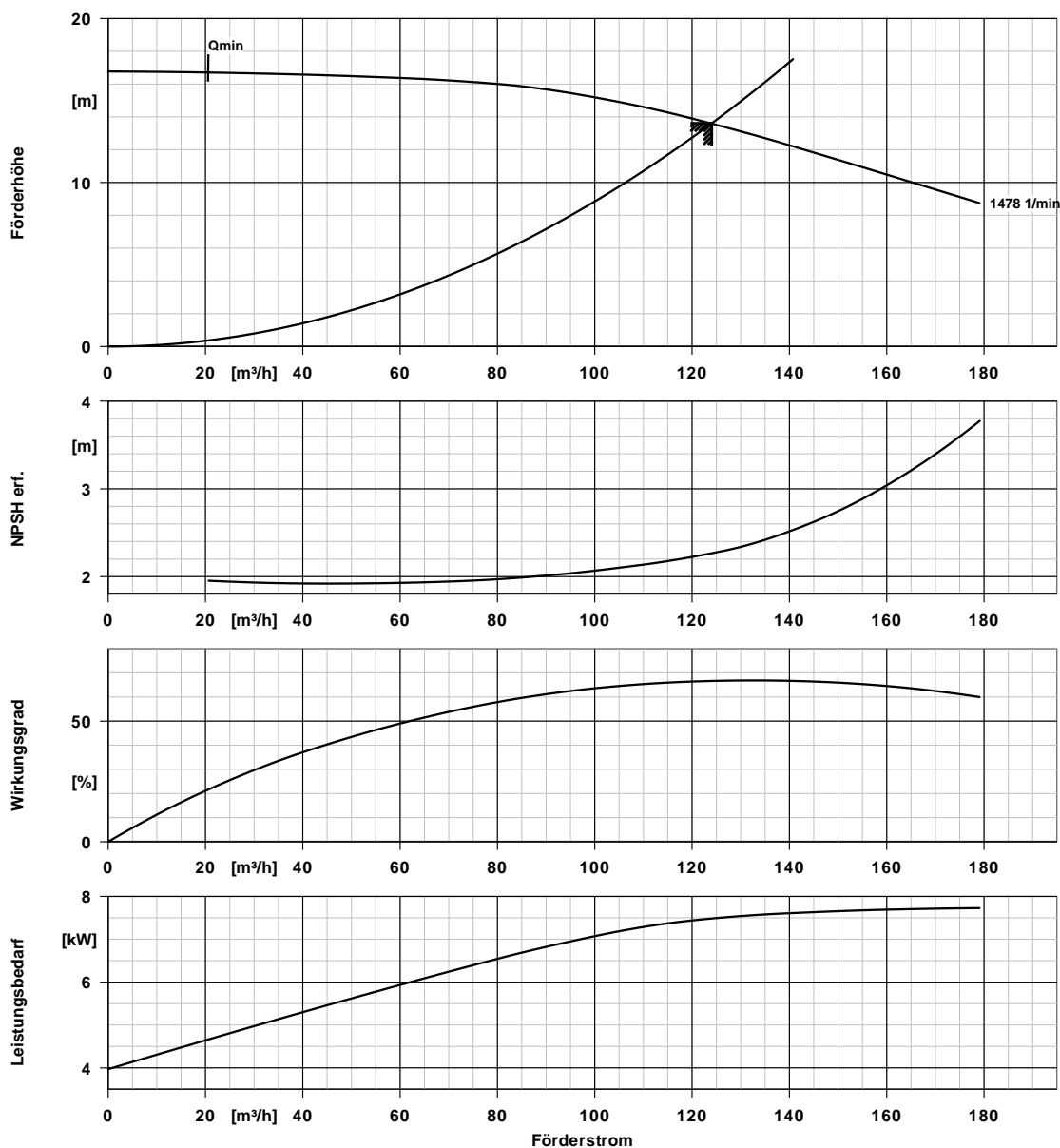


Kurven Daten

Drehzahl	1478 1/min	Wirkungsgrad	66,7 %
Mediumdichte	1086 kg/m ³	MEI (Index	≥ 0,70
Viskosität	23,35 mm ² /s	Mindestwirkungsgrad)	
Förderstrom	124,05 m ³ /h	Leistungsbedarf	7,49 kW
Angefragter Förderstrom	124,00 m ³ /h	NPSH erforderlich	2,27 m
Förderhöhe	13,61 m	Kurvennummer	K1311.454/47
Angefragte Förderhöhe	13,60 m	Effektiver	220,0 mm
		Laufreddurchmesser	

ETN 125-100-250 GG AA07GD301104B

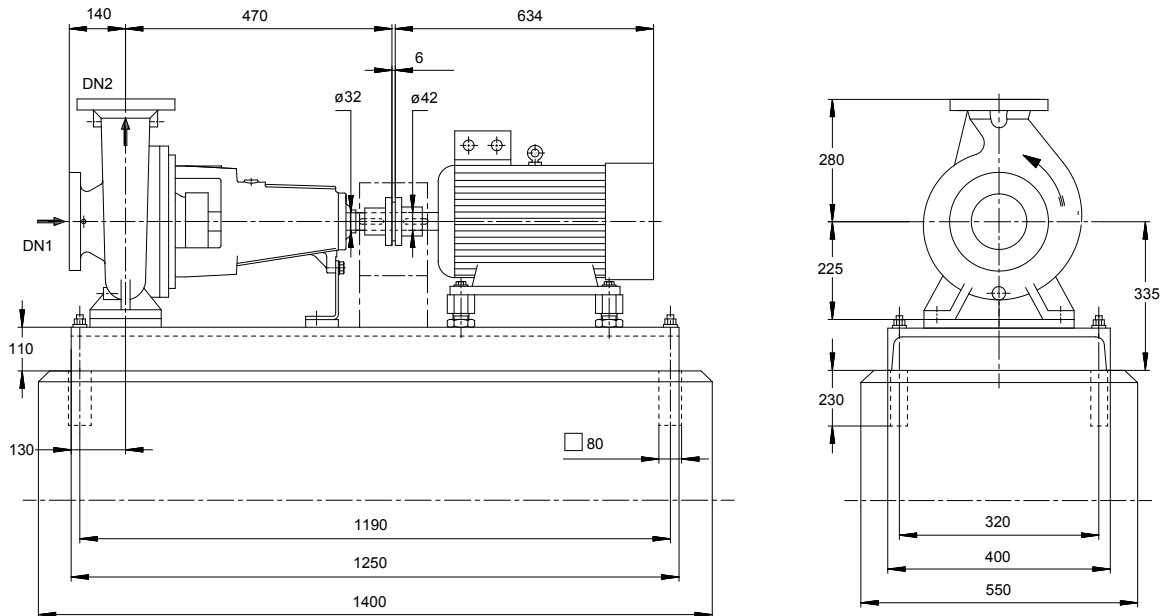
Niederdruckkreiselpumpe Etanorm



Kurvendaten

Mediumdichte	1086 kg/m^3	Förderhöhe	13,61 m
Viskosität	23,35 mm^2/s	Angefragte Förderhöhe	13,60 m
Förderstrom	124,05 m^3/h	MEI (Index	$\geq 0,70$
Angefragter Förderstrom	124,00 m^3/h	Mindestwirkungsgrad)	
		Effektiver	220,0 mm
		Lafraddurchmesser	

ETN 125-100-250 GG AA07GD301104B Niederdruckkreiselpumpe Etanorm



Darstellung ist nicht maßstäblich

Maße in mm

Motor

Motorfabrikat	KSB-Motor
Motorgröße	160M
Leistung Motor	11,00 kW
Motorpolzahl	4
Drehzahl	1478 1/min
Lage Klemmenkasten	0°/360° (oben) Blick auf den Saugstutzen

Grundplatte

Ausführung	U-Profil/Abkantplatte
Größe	7A
Werkstoff	Stahl ST
Leckablass Grundplatte (8B)	Rp1, ohne
Befestigung	M16x250 (Nicht in Lieferumfang enthalten)

Anschlüsse

Saugstutzen Nennweite DN1	DN 125 / EN1092-2
Druckstutzen Nennweite DN2	DN 100 / EN1092-2
Nenndruck saugs.	PN 16
Nenndruck drucks.	PN 16

Kupplung

Kupplungshersteller	Flender
Kupplungstyp	Eupex N
Kupplungsgröße	95
Ausbaustück	0,0 mm

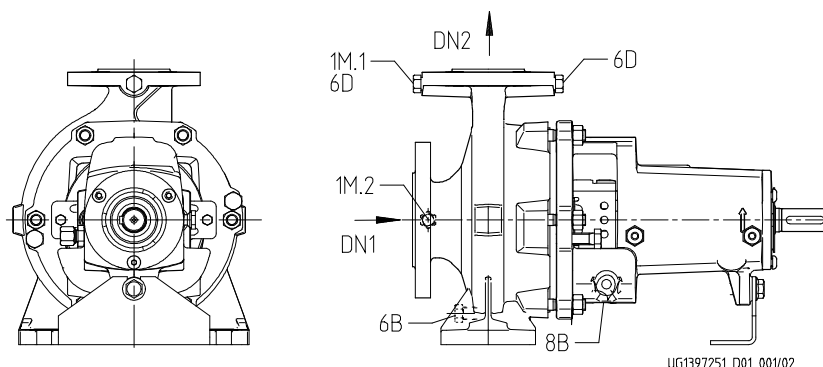
Gewicht netto

Pumpe	98 kg
Grundplatte	93 kg
Kupplung	3 kg
Kupplungsschutz	2 kg
Motor	88 kg
Summe	284 kg

Rohrleitungen spannungsfrei anschließen

Plan für Zusatzanschlüsse siehe
extra Zeichnung.

ETN 125-100-250 GG AA07GD301104B
 Niederdruckkreiselpumpe Etanorm



UG1397251.LD01_001/02

Anschlüsse

Pumpengehäusevariante		XX46
6B Förderflüssigkeit-Entleerung	G 1/2	Gebohrt und verschlossen.
6D Förderflüssigkeit-Auffüllen/Entlüften		Nicht ausgeführt
8B Leckflüssigkeit-Entleerung	G 1/2	Gebohrt
1M.1 / 6D Manometeranschluss bzw. Auffüllen/Entlüftung	G 1/2	Gebohrt und verschlossen.
1M.2 Druckmessgerät-Anschluss	G 1/2	Nicht ausgeführt