

MovitecVF004/16-B1D13ES100D5VW

Hochdruck Inline Pumpe

Betriebsdaten

Angefragter Förderstrom		Förderstrom	4,22 m³/h
Fördermedium	Wasser sauberes Wasser Chemisch und mechanisch die Werkstoffe nicht angreifend	Förderhöhe	117,07 m
		Wirkungsgrad	61,4 %
		MEI (Index Mindestwirkungsgrad)	≥ 0,70
Umgebungslufttemperatur	20,0 °C	Leistungsbedarf	2,19 kW
Temperatur Fördermedium	20,0 °C	Pumpendrehzahl	2938 1/min
Mediumdichte	998 kg/m³	NPSH erforderlich	1,92 m
Viskosität Fördermedium	1,00 mm²/s	zulässiger Betriebsdruck	25,00 bar.r
Zulaufdruck max.	0,00 bar.r	Enddruck	11,46 bar.r
Massenstrom	1,17 kg/s	Min. zul. Massenstrom für stabilen Dauerbetrieb	0,17 kg/s
Max. Leistung für Kennlinie	2,41 kW	Max. zul. Massenstrom	1,83 kg/s
Min. zul. Förderstrom für stabilen Dauerbetrieb	0,60 m³/h	Ausführung	Einzelpumpe 1 x 100 % Toleranzen gemäss ISO 9906 Klasse 3B; kleiner 10 kW gemäss § 4.4.2
Nullpunktförderhöhe	151,34 m		

Ausführung

Pumpennorm	KSB Hochdruck-Inline- Pumpe, internationale Ausführung	Hersteller	DP
	Blockbauweise	Typ	RMG-AC
Ausführung	Vertikal	Werkstoffcode	Q1BEGG-WRC
Aufstellart	DN 25	Dichtungscode	13
Saugstutzen Nennweite	PN 25	Fahrweise	I Einfachwirkende GLRD (innere Zirkulation)
Saugstutzen Nenndruck	90° (rechts)	Vorausgesetzt wird Medium ohne Feststoffe	
Saugstutzen Stellung	EN 1092-2	Dichtungseinbauraum	Standard Dichtungsraum
Flanschnorm Druckstutzen	DN 25	Berührungsschutz	mit
Druckstutzen Nennweite	PN 25	Laufreddurchmesser	86,0 mm
Druckstutzen Nenndruck	270° (links 90°)	Drehrichtung von	Rechts im Uhrzeigersinn
Druckstutzen Stellung		Antriebsseite	
Rundflansch (F)			
Wellendichtung	Einfachwirkende GLRD		

MovitecVF004/16-B1D13ES100D5VW

Hochdruck Inline Pumpe

Antrieb, Zubehör

Antriebstyp	Elektromotor	Isolierstoffklasse	F nach IEC 34-1
Antriebsnorm mech.	IEC	Motorschutzart	IP55
Motorfabrikat	KSB (DMW)	Cosphi bei 4/4 Last	0,89
Bereitstellung Antrieb durch	Standardmotor liefert KSB - montiert KSB	Motorwirkungsgrad bei 4/4 Last	87,1 %
Bauform	V18	Temperaturfühler	3 Kaltleiter
Motorgröße	100L	Klemmenkastenstellung	90° (rechts)
Effizienzklasse	Effizienzklasse IE3 gem. IEC60034-30-1	Wicklung	400 / 690 V
Motordrehzahl	2938 1/min	Motorpolzahl	2
Frequenz	50 Hz	Festlager verstärkt	axial
Bemessungsspannung	400 V	Schaltart	Dreieck
Motorbemessungsleist. P2	3,00 kW	Motor Kühlmethode	Oberflächenkühlung
Leistungsgrenze P2max	3,40 kW	Motorwerkstoff	Aluminium
vorhandene Reserve	55,27 %	Fu-Betrieb zugelassen	geeignet für FU-Betrieb
Motornennstrom	5,6 A	Schalldruckpegel des Motors	63 dBa
Anlaufstromverhältnis IA/IN	8		

Werkstoffe V

Pumpenmantel (10-6)	CrNi-Stahl 1.4301	O-Ring (412)	EPDM zugelassen nach WRc / ACS
Pumpengehäuse (101)	CrNi-Stahl 1.4308	Dichtungsdeckel (471)	CrNi-Stahl 1.4308
Stufengehäuse (108)	CrNi-Stahl 1.4301	Lagerhuelse (529)	Wolframkarbid
Deckel (160)	CrNi-Stahl 1.4301	Flansch (723)	Sphäroguss EN-GJS-400-15
Leitrad (171)	CrNi-Stahl 1.4301	Grundplatte (890)	Grauguss EN-GJL-250
Welle (210)	Chrom-Stahl 1.4057+QT800	Verschlussschraube (903)	CrNi-Stahl 1.4301
Lauftrad (230)	CrNi-Stahl 1.4301	Verbindungsschraube (905)	Chrom-Stahl 1.4057+QT800
Antriebslaterne (341)	Grauguss EN-GJL-250	Mutter (920)	CrNi-Stahl 1.4301

Verpackung

Verpackung für Transport	LKW	Verpackungsklasse	A0 Verpackung nach KSB-Wahl
Verpackung für Lagerung	Innen		

Typenschilder

Typenschild Sprache	sprachneutral
---------------------	---------------

Auftragsdokumentation

Folgende Dokumente werden im Auftragsfall bereitgestellt:	Hydraulische Kennlinie
Technisches Datenblatt	Betriebsanleitung
Rohranschlussplan	Sprachen
Aufstellungsplan / Maßbild	Deutsch, Englisch

Anstrich

KSB Kennzeichen	ohne	Gesamtschichtdicke ca.	0 µm
Deckanstrich	ohne		

Grundrahmen-/Fundamentschienenanstrich

KSB Kennzeichen	DP 2	Deckanstrich	2-Komponenten-Epoxidharz
Oberflächenvorbereitung	Frei von Schmutz, Fett, Rost	Farbe	Graphitschwarz (RAL 9011)
Grundierung	Nicht spezifiziert	Gesamtschichtdicke ca.	100 µm
Zwischenanstrich	Nicht spezifiziert		



MovitecVF004/16-B1D13ES100D5VW

Hochdruck Inline Pumpe

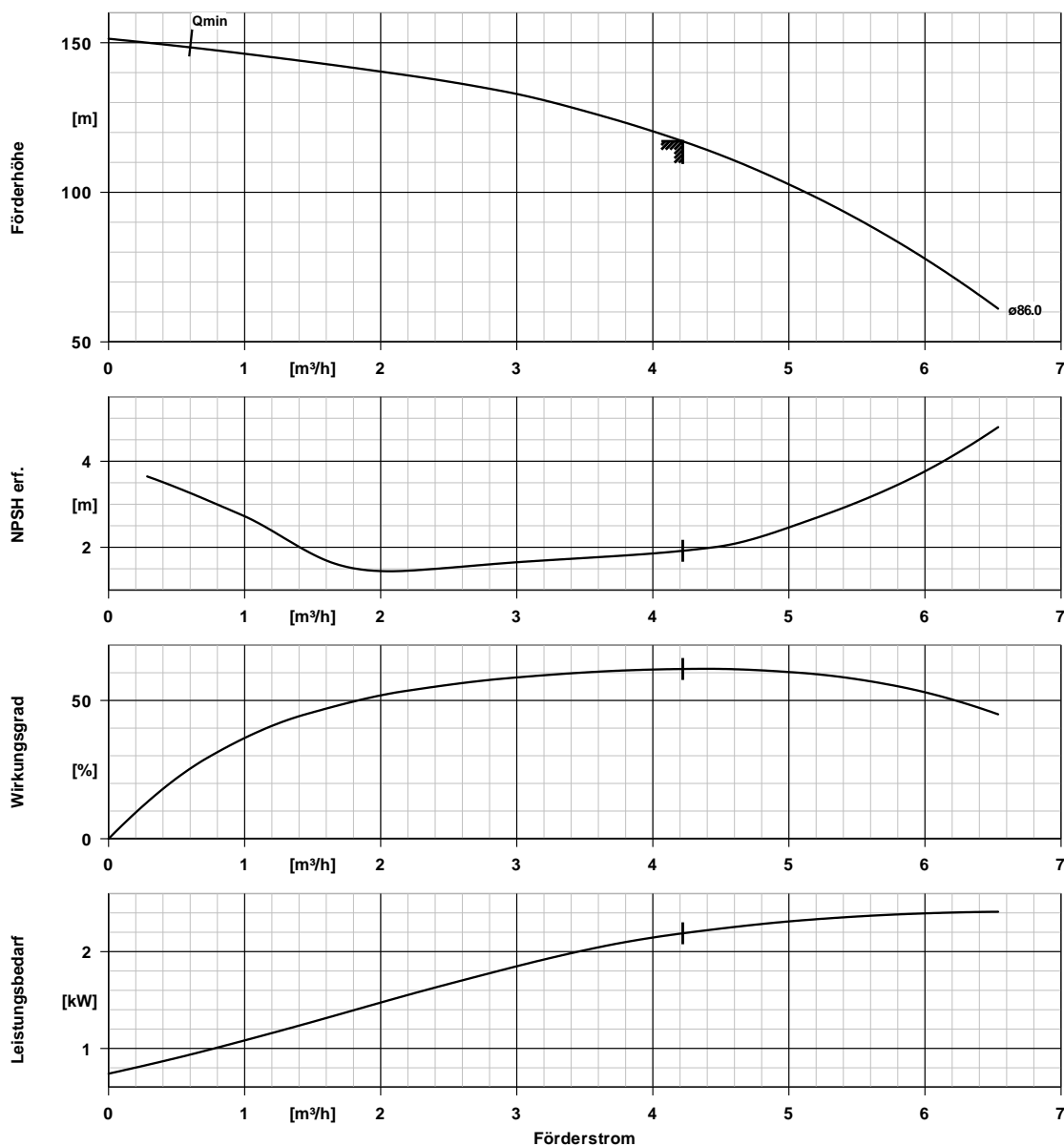
Motorlackierung

KSB Kennzeichen	DP 3	Deckanstrich	2-Komponenten-Epoxidharz
Oberflächenvorbereitung	Frei von Schmutz, Fett, Rost	Farbe	Ultramarinblau (RAL 5002)
Grundierung	Nicht spezifiziert		KSB-Blau
Zwischenanstrich	Nicht spezifiziert	Gesamtschichtdicke ca.	30 µm

Motorlaternenanstrich

KSB Kennzeichen	DP 3	Deckanstrich	2-Komponenten-Epoxidharz
Oberflächenvorbereitung	Frei von Schmutz, Fett, Rost	Farbe	Ultramarinblau (RAL 5002)
Grundierung	Nicht spezifiziert		KSB-Blau
Zwischenanstrich	Nicht spezifiziert	Gesamtschichtdicke ca.	30 µm

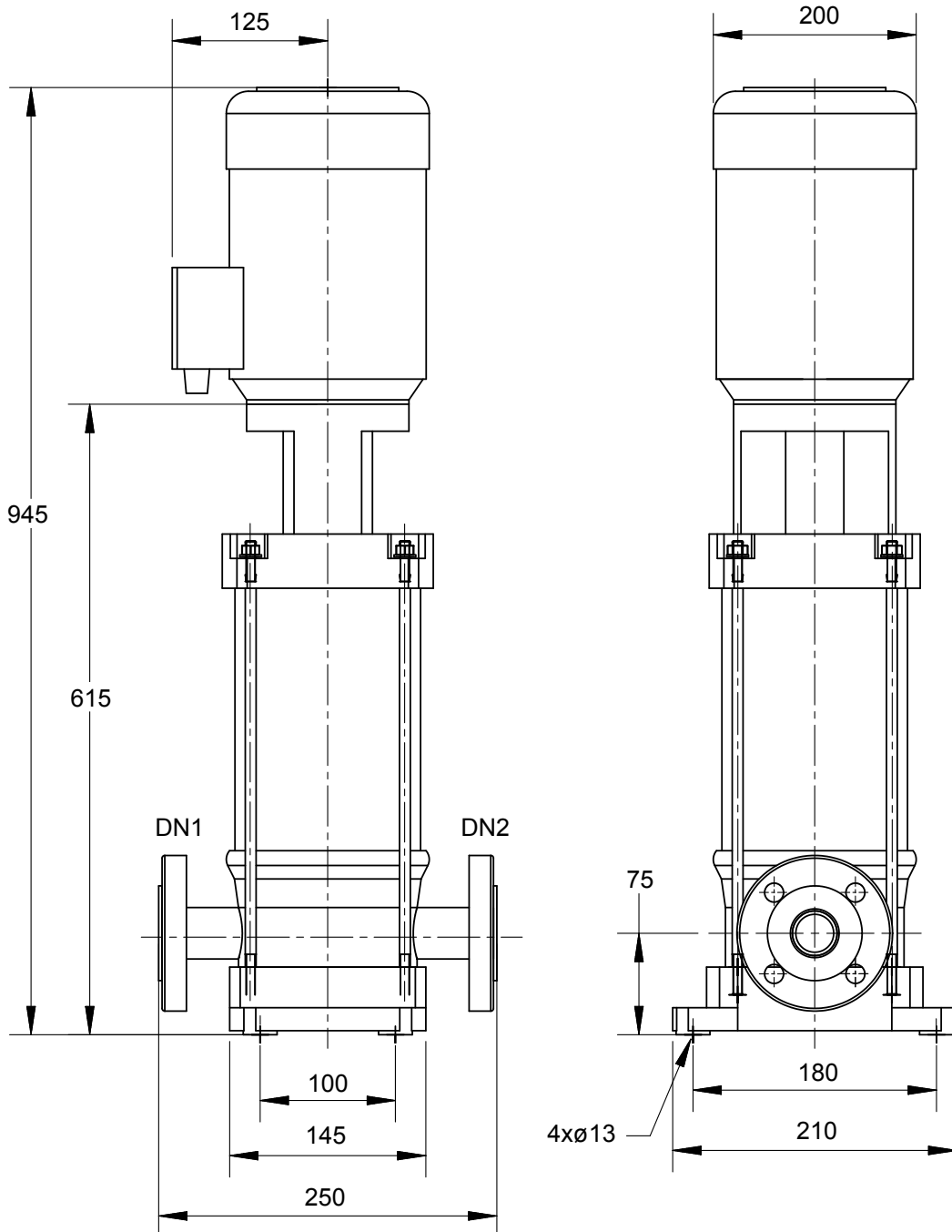
MovitecVF004/16-B1D13ES100D5VW Hochdruck Inline Pumpe



Kurven Daten

Drehzahl	2938 1/min	MEI (Index	$\geq 0,70$
Mediumdichte	998 kg/m^3	Mindestwirkungsgrad)	
Viskosität	1,00 mm^2/s	Leistungsbedarf	2,19 kW
Förderstrom	4,22 m^3/h	NPSH erforderlich	1,92 m
Angefragter Förderstrom	4,22 m^3/h	Kurvennummer	K95000400
Förderhöhe	117,07 m	Effektiver	86,0 mm
Wirkungsgrad	61,4 %	Laufreddurchmesser	
		Abnahmenorm	Toleranzen gemäss ISO
			9906 Klasse 3B; kleiner 10
			kW gemäss § 4.4.2

MovitecVF004/16-B1D13ES100D5VW
Hochdruck Inline Pumpe



Darstellung ist nicht maßstäblich

Maße in mm

MovitecVF004/16-B1D13ES100D5VW

Hochdruck Inline Pumpe

Motor

Motorfabrikat	KSB (DMW)
Motorgröße	100L
Leistung Motor	3,00 kW
Motorpolzahl	2
Drehzahl	2938 1/min
Lage Klemmenkasten	90° (rechts) vom Antrieb aus gesehen
Axiallagergehäuse	Nein

Anschlüsse

Saugstutzen Nennweite DN1	DN 25 / EN 1092-2
Druckstutzen Nennweite DN2	DN 25 / EN 1092-2
Nenndruck saugs.	PN 25
Nenndruck drucks.	PN 25
Rundflansch (F)	

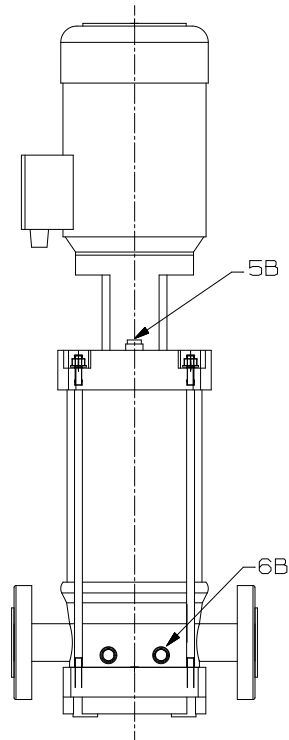
Gewicht netto

Pumpe	21 kg
Motor	26 kg
Summe	47 kg

Rohrleitungen spannungsfrei anschließen

Plan für Zusatzanschlüsse siehe extra Zeichnung.

MovitecVF004/16-B1D13ES100D5VW Hochdruck Inline Pumpe



Anschlüsse

5B Entlüftung
6B Förderflüssigkeit-
Entleerung

G 3/8
G 1/4

Mit Entlüftungsstopfen verschlossen.
Gebohrt und verschlossen.