

ETB 065-040-160 GG CD24D200552 B

Niederdruckkreiselpumpe Etabloc

Betriebsdaten

Angefragter Förderstrom	30,00 m³/h	Förderstrom	30,03 m³/h
Angefragte Förderhöhe	28,00 m	Förderhöhe	28,06 m
Fördermedium	Wasser sauberes Wasser Chemisch und mechanisch die Werkstoffe nicht angreifend	Wirkungsgrad	60,6 %
		MEI (Index Mindestwirkungsgrad)	≥ 0,50
Umgebungslufttemperatur	20,0 °C	Leistungsbedarf	3,75 kW
Temperatur Fördermedium	50,0 °C	Pumpendrehzahl	2956 1/min
Mediumdichte	988 kg/m³	NPSH erforderlich	2,50 m
		zulässiger Betriebsdruck	16,00 bar.r
Viskosität Fördermedium	0,56 mm²/s	Enddruck	2,72 bar.r
Zulaufdruck max.	0,00 bar.r	Min. zul. Massenstrom für stabilen Dauerbetrieb	2,11 kg/s
Massenstrom	8,24 kg/s	Max. zul. Massenstrom	17,04 kg/s
Max. Leistung für Kennlinie	5,16 kW	Ausführung	Einzelpumpe 1 x 100 % Toleranzen gemäss ISO 9906 Klasse 3B
Min. zul. Förderstrom für stabilen Dauerbetrieb	7,68 m³/h		
Nullpunktförderhöhe	29,95 m		

Ausführung

Pumpennorm	EN 733	Dichtungscode	24
Ausführung	Blockbauweise	Fahrweise	DB doppelwirkende GLRD (back to back)
Aufstellart	Horizontal	Vorausgesetzt wird Medium ohne Feststoffe	
Saugstutzen Nennweite	DN 65	Sperrflüssigkeit: geeignetes Wasser verwenden	
Saugstutzen Nenndruck	PN 16	Dichtungseinbauraum	Standard Dichtungsraum
Saugstutzen Stellung	axial	Sperrdruck incl. Zulaufdruck	3,67 bar.r
Saugflansch gebohrt nach Norm	EN1092-2	Berechnet für Zulaufdruck	0,00 bar.r
Druckstutzen Nennweite	DN 40	Sperrmenge	0,15 m³/h
Druckstutzen Nenndruck	PN 16	Spaltring	Spaltring
Druckstutzen Stellung	oben (0°/360°)	Laufraddurchmesser	144,0 mm
Druckflansch gebohrt nach Norm	EN1092-2	Freier Durchgang	11,5 mm
Wellendichtung	Doppelwirkende GLRD	Drehrichtung von Antriebsseite	Rechts im Uhrzeigersinn
Hersteller	Burgmann	Silikonfreie Ausführung	Ja
Typ	M7G49	Lagerträgerausführung	Blockbauweise
Werkstoffcode	Q1Q1K9GG/G	Lagerträgergröße	25
Hersteller atm. Seite	Burgmann	Lagerart	Wälzlager
Typ atm. Seite	M7N	Schmierart Antriebsseite	Fett
Werkstoff-Code atm. Seite	Q1BVG	Farbe	Ultramarinblau (RAL 5002) KSB-Blau

ETB 065-040-160 GG CD24D200552 B
 Niederdruckkreiselpumpe Etabloc

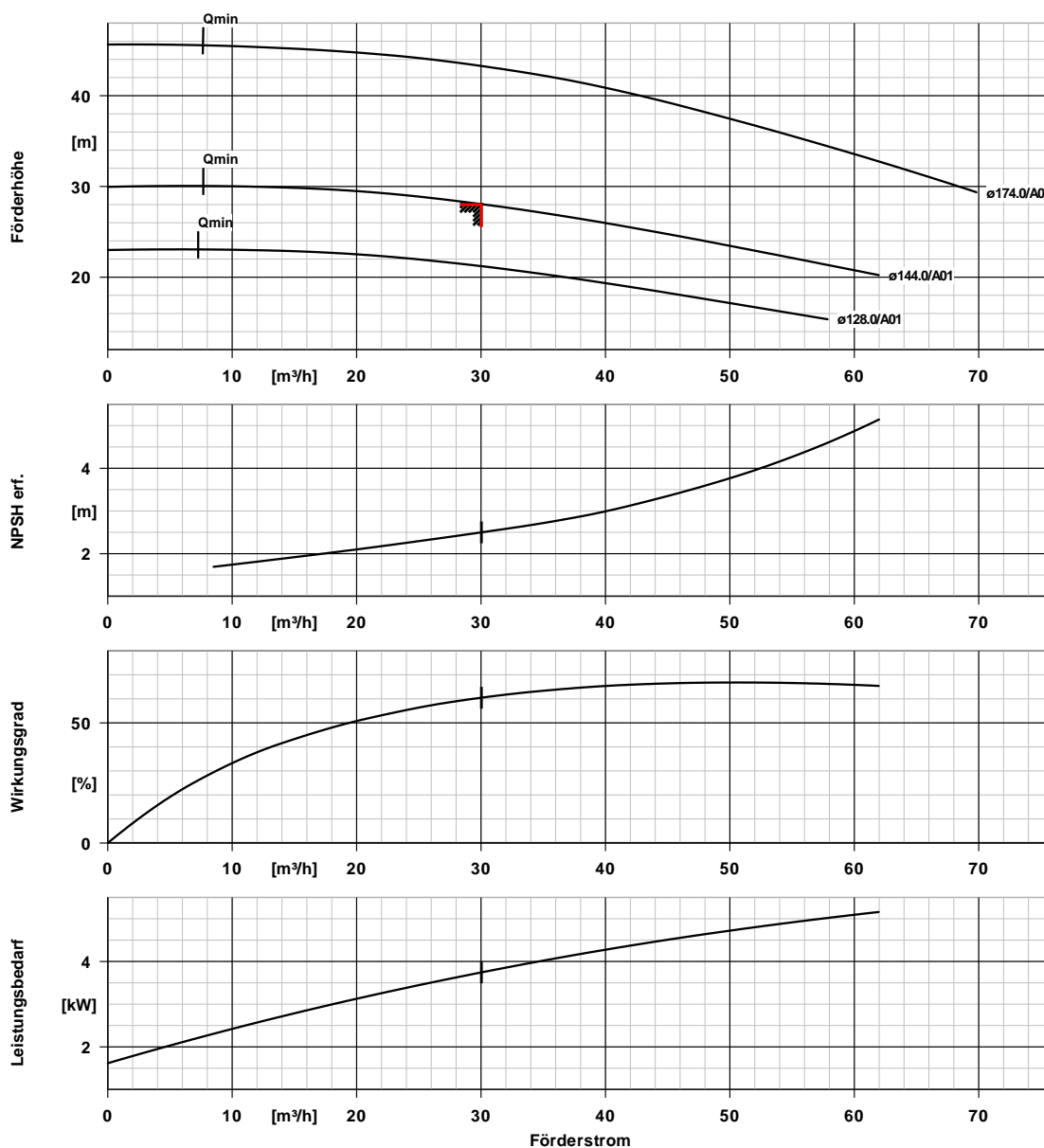
Antrieb, Zubehör

Antriebstyp	Elektromotor	Isolierstoffklasse	F nach IEC 34-1
Antriebsnorm mech.	IEC	Motorschutzart	IP55
Motorfabrikat	KSB-Motor	Cosphi bei 4/4 Last	0,82
Bereitstellung Antrieb durch	Standardmotor liefert KSB - montiert KSB	Motorwirkungsgrad bei 4/4 Last	89,2 %
Bauform	V15	Temperaturfühler	3 Kaltleiter
Motorgröße	132S	Klemmenkastenstellung	0°/360° (oben)
Effizienzklasse	Effizienzklasse IE3 gem. IEC60034-30-1	Wicklung	Blick auf den Saugstutzen 400 / 690 V
Ausgelegt für den Betrieb am Frequenzumrichter	Ja	Motorpolzahl	2
Motordrehzahl	2956 1/min	Schaltart	Dreieck
Frequenz	50 Hz	Motor Kühlmethode	Oberflächenkühlung
Bemessungsspannung	400 V	Motorwerkstoff	Aluminium
Motorbemessungsleist. P2	5,50 kW	Fu-Betrieb zugelassen	geeignet für FU-Betrieb
vorhandene Reserve	46,86 %	Schalldruckpegel des Motors	71 dBa
Motornennstrom	10,5 A		
Anlaufstromverhältnis IA/IN	8,7		

Werkstoffe G

Spiralgehäuse (102)	Grauguss EN-GJL- 250/A48CL35B	Spaltring (502.1)	Grauguss GG/Gusseisen
Gehäusedeckel (161)	Grauguss EN-GJL- 250/A48CL35B	Spaltring (502.2)	Grauguss GG/Gusseisen
Stützfuß (183)	ohne	Wellenhülse (523)	CrNiMo-Stahl
Welle (210)	Vergütungsstahl C45+N	Stiftschraube (902)	Stahl 8.8
Laufgrad (230)	Grauguss EN-GJL- 250/A48CL35B	Mutter (920.01)	8+A2A/ 8+B633 SC1 TP3
Antriebslaterne (341)	Grauguss EN-GJL- 250/A48CL35B	Mutter (920.95)	Stahl 8
Flachdichtung (400)	DPAF Dichtungsplatte asbestfrei		

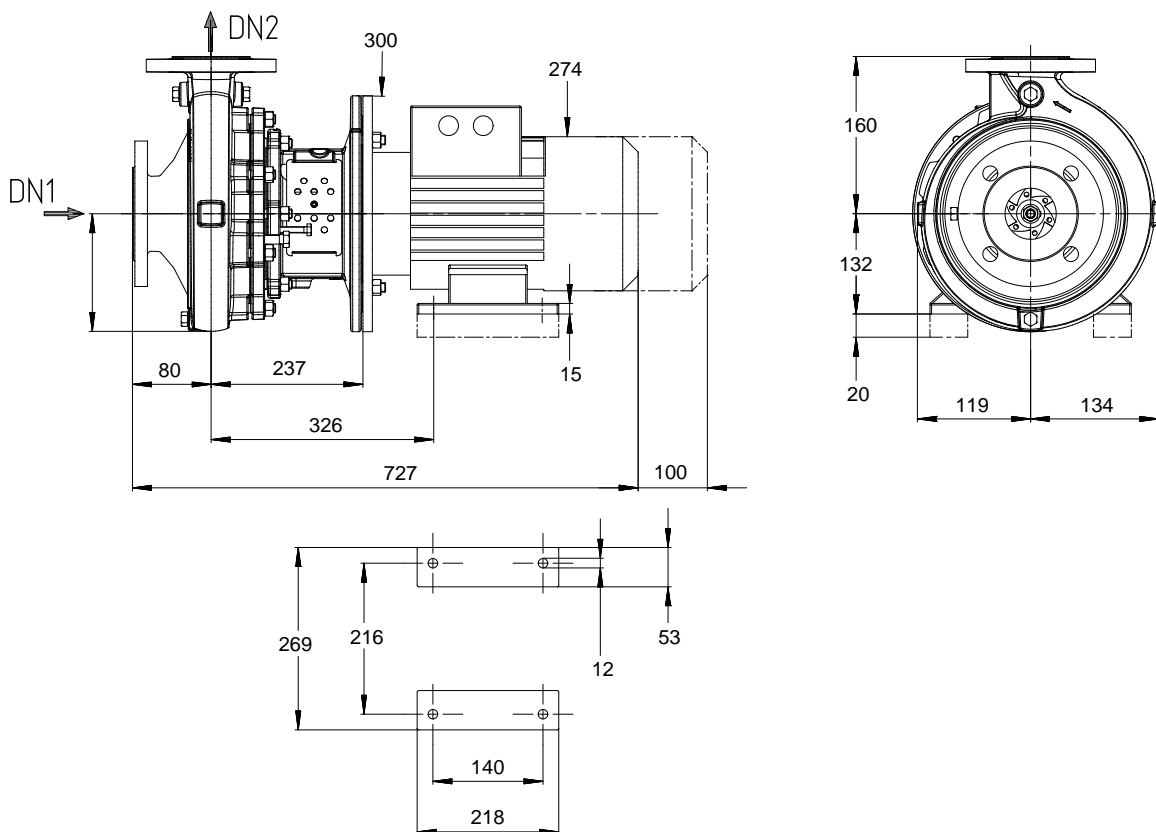
ETB 065-040-160 GG CD24D200552 B
 Niederdruckkreiselpumpe Etabloc



Kurvendaten

Drehzahl	2956 1/min	Wirkungsgrad	60,6 %
Mediumdichte	988 kg/m^3	MEI (Index	$\geq 0,50$
Viskosität	0,56 mm^2/s	Mindestwirkungsgrad)	
Förderstrom	30,03 m^3/h	Leistungsbedarf	3,75 kW
Angefragter Förderstrom	30,00 m^3/h	NPSH erforderlich	2,50 m
Förderhöhe	28,06 m	Kurvennummer	K1311.452/26
Angefragte Förderhöhe	28,00 m	Effektiver	144,0 mm
		Laufreddurchmesser	

ETB 065-040-160 GG CD24D200552 B
 Niederdruckkreiselpumpe Etabloc



Darstellung ist nicht maßstäblich

Maße in mm

Motor

Motorfabrikat	KSB-Motor
Motorgröße	132S
Leistung Motor	5,50 kW
Motorpolzahl	2
Drehzahl	2956 1/min
Lage Klemmenkasten	0°/360° (oben) Blick auf den Saugstutzen

Anschlüsse

Saugstutzen Nennweite DN1	DN 65 / EN1092-2
Druckstutzen Nennweite DN2	DN 40 / EN1092-2
Nenndruck saugs.	PN 16
Nenndruck drucks.	PN 16

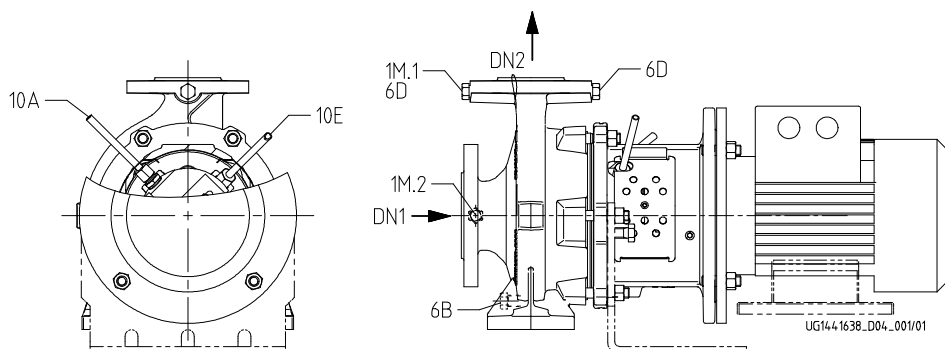
Gewicht netto

Pumpe	29 kg
Motor	60 kg
Summe	89 kg

Rohrleitungen spannungsfrei anschließen

Plan für Zusatzanschlüsse siehe extra Zeichnung.

ETB 065-040-160 GG CD24D200552 B
 Niederdruckkreiselpumpe Etabloc



Anschlüsse

Pumpengehäusevariante

1M.2 Druckmessgerät-

Anschluss

1M.1 / 6D

G 1/4

Manometeranschluss bzw.

Auffüllen/Entlüftung

6B Förderflüssigkeit-

Entleerung

G 1/4

10A Sperrflüssigkeit Aus

DN 8

10E Sperrflüssigkeit Ein

DN 8

6D Förderflüssigkeit-

G 1/4

Auffüllen/Entlüften

XX46

Nicht ausgeführt

Gebohrt und verschlossen.

Gebohrt und verschlossen.

Rohrverlängerung geschlossen

Rohrverlängerung geschlossen

Nicht ausgeführt