

ETN 080-065-315 GGSAA10GD300554B

Niederdruckkreiselpumpe Etanorm

Betriebsdaten

Fördermedium	Wasser sauberes Wasser Chemisch und mechanisch die Werkstoffe nicht angreifend	Förderstrom	63,62 m³/h
		Förderhöhe	22,47 m
		Wirkungsgrad	71,0 %
		MEI (Index	= 0,70
		Mindestwirkungsgrad)	
Umgebungslufttemperatur	20,0 °C	Leistungsbedarf	5,47 kW
Temperatur Fördermedium	20,0 °C	Pumpendrehzahl	1465 1/min
Mediumdichte	998 kg/m³	NPSH erforderlich	1,94 m
Viskosität Fördermedium	1,00 mm²/s	zulässiger Betriebsdruck	16,00 bar.r
Zulaufdruck max.	0,00 bar.r		
Massenstrom	17,64 kg/s	Enddruck	2,20 bar.r
Max. Leistung für Kennlinie	6,31 kW	Min. zul. Massenstrom für stabilen Dauerbetrieb	2,75 kg/s
Min. zul. Förderstrom für stabilen Dauerbetrieb	9,91 m³/h	Ausführung	Einzelpumpe 1 x 100 % Toleranzen gemäss ISO 9906 Klasse 3B
Nullpunktförderhöhe	27,11 m		
Max. zul. Massenstrom	23,78 kg/s		

Ausführung

Pumpennorm	EN 733	Werkstoffcode	Q1Q1X4GG
Ausführung	Für Montage auf Grundplatte	Dichtungscode	10
Aufstellart	Horizontal	Fahrweise	A Einfachwirkende GLRD (A- Deckel, konisch)
Saugstutzen Nennweite	DN 80		
Saugstutzen Nenndruck	PN 16	Dichtungseinbauraum	Konischer Dichtungsraum (A- Deckel)
Saugstutzen Stellung	axial	Berührungsschutz	mit
Saugflanschabmessung gemäß Norm	EN1092-2	Spaltring	Spaltring
Saugflansch gebohrt nach Norm	EN1092-2	Laufreddurchmesser	270,0 mm
Druckstutzen Nennweite	DN 65	Freier Durchgang	13,0 mm
Druckstutzen Nenndruck	PN 16	Silikonfreie Ausführung	Ja
Druckstutzen Stellung	oben (0°/360°)	Lagerträgerausführung	Wassernorm Standard
Druckflanschabmessung gemäß Norm	EN1092-2	Lagerträgergröße	35
Druckflansch gebohrt nach Norm	EN1092-2	Lagerdichtung	V-Ring
Wellendichtung	Einfachwirkende GLRD	Lagerart	Wälzlager
Hersteller	KSB	Schmierart Antriebsseite	Fett
Typ	1	Farbe	Ultramarinblau (RAL 5002) KSB-Blau

ETN 080-065-315 GGSAA10GD300554B

Niederdruckkreiselpumpe Etanorm

Antrieb, Zubehör (nicht im Lieferumfang enthalten!)

Hersteller	Flender	Bemessungsspannung	400 V
Kupplungstyp	Eupex N	Motorbemessungsleist. P2	5,50 kW
Nenngröße	95	vorhandene Reserve	0,63 %
Kupplungsschutztyp	Leicht, nicht trittfest (ZN79)	Motornennstrom	11,0 A
Kupplungsschutzgröße	A148	Anlaufstromverhältnis IA/IN	8,9
Kupplungsschutzwerkstoff	ST TZN	Isolierstoffklasse	F nach IEC 34-1
Grundplattentyp	U-Profil/Abkantplatte	Motorschutzart	IP55
Grundplattengröße	6A	Cosphi bei 4/4 Last	0,80
Antriebstyp	Elektromotor	Motorwirkungsgrad bei 4/4 Last	89,6 %
Antriebsnorm mech.	IEC	Temperaturfühler	3 Kaltleiter
Motorfabrikat	KSB-Motor	Klemmenkastenstellung	0°/360° (oben)
Bereitstellung Antrieb durch	Standardmotor liefert KSB - montiert KSB	Wicklung	Blick auf den Saugstutzen
Bauform	B3	Motorpolzahl	400 / 690 V
Motorgröße	132S	Schaltart	4
Effizienzklasse	Effizienzklasse IE3 gem. IEC60034-30-1	Motor Kühlmethode	Dreieck
Motordrehzahl	1465 1/min	Motorwerkstoff	Oberflächenkühlung
Frequenz	50 Hz	Fu-Betrieb zugelassen	Aluminium
		Schalldruckpegel des Motors	geeignet für FU-Betrieb
			67 dBa

Werkstoffe G

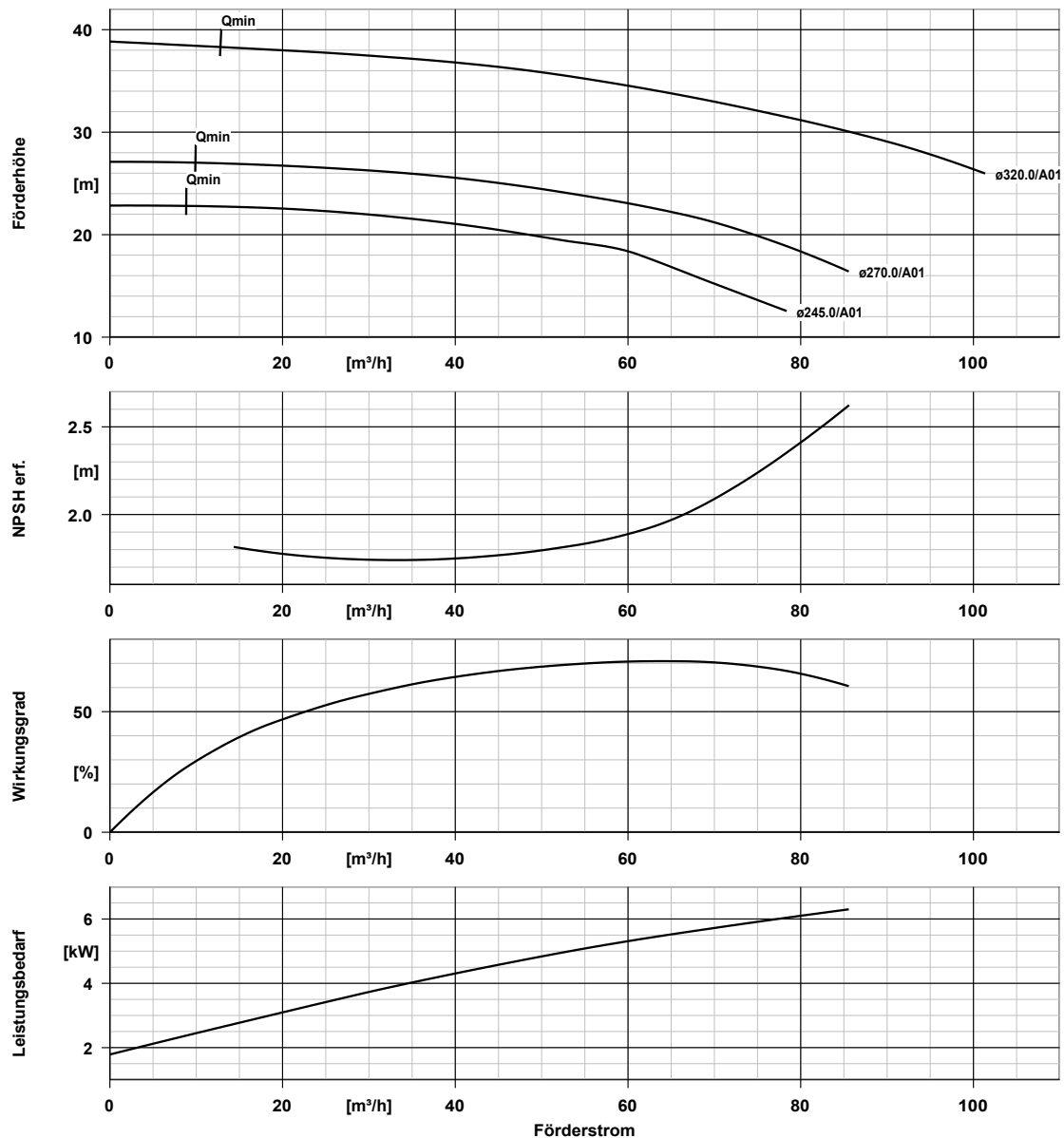
Hinweise 1

Allgemeine Beurteilungskriterien bei Vorliegen einer Wasseranalyse: pH-Wert ≥ 7 ; Gehalt an Chloriden (Cl) ≤ 250 mg/kg. Chlor (Cl₂) $\leq 0,6$ mg/kg.

Spiralgehäuse (102)	Grauguss EN-GJL-250/A48CL35B	Spaltring (502.1)	Grauguss GG/Gusseisen
Gehäusedeckel (161)	Grauguss EN-GJL-250/A48CL35B	Spaltring (502.2)	Grauguss GG/Gusseisen
Welle (210)	Vergütungsstahl C45+N	Wellenhülse (523)	CrNiMo-Stahl
Laufgrad (230)	Grauguss EN-GJL-250/A48CL35B	Wellenschutzhuelse (524)	ohne
Lagerträger (330)	Grauguss EN-GJL-250/A48CL35B	Stiftschraube (902)	Stahl 8.8
Flachdichtung (400)	DPAF Dichtungsplatte asbestfrei	Mutter (920.01)	8+A2A/ 8+B633 SC1 TP3
		Mutter (920.95)	Stahl 8

ETN 080-065-315 GGSAA10GD300554B

Niederdruckkreiselpumpe Etanorm

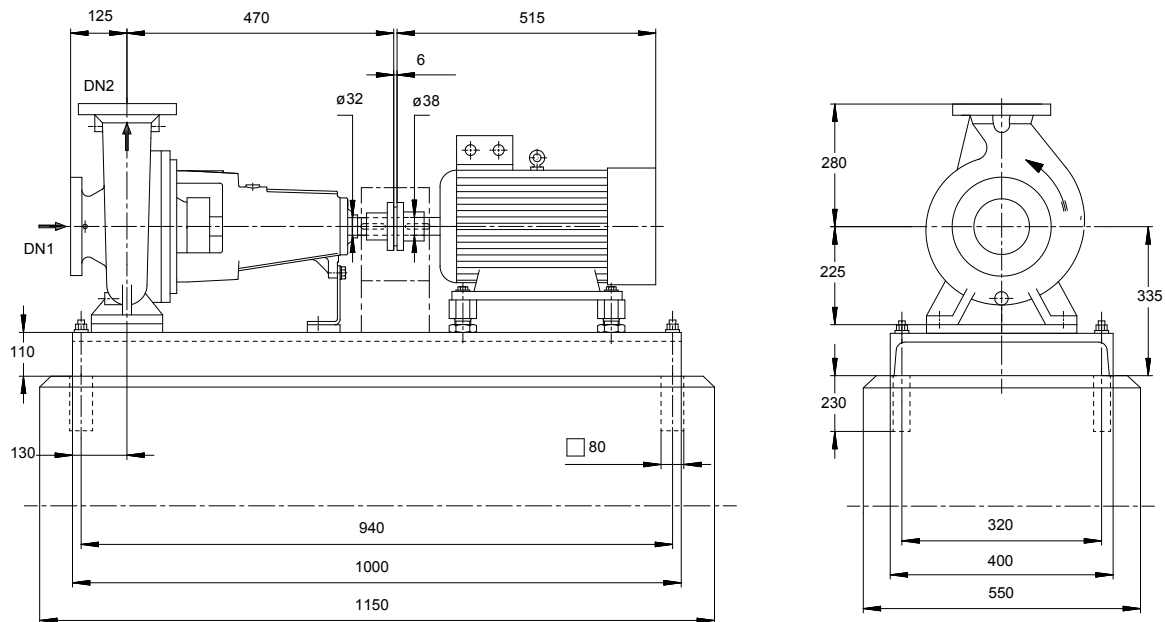


Kurvendaten

Drehzahl	1465 1/min	MEI (Index	= 0,70
Mediumdichte	998 kg/m^3	Mindestwirkungsgrad)	
Viskosität	1,00 mm^2/s	Leistungsbedarf	5,47 kW
Förderstrom	63,62 m^3/h	NPSH erforderlich	1,94 m
Förderhöhe	22,47 m	Kurvennummer	K1311.454/39
Wirkungsgrad	71,0 %	Effektiver	270,0 mm
		Laufreddurchmesser	

ETN 080-065-315 GGSAA10GD300554B

Niederdruckkreiselpumpe Etanorm



Darstellung ist nicht maßstäblich

Maße in mm

Motor (nicht im Lieferumfang enthalten!)

Motorfabrikat	KSB-Motor
Motorgröße	132S
Leistung Motor	5,50 kW
Motorpolzahl	4
Drehzahl	1465 1/min
Lage Klemmenkasten	0°/360° (oben)
	Blick auf den
	Saugstutzen

Grundplatte (nicht im Lieferumfang enthalten!)

Ausführung	U-Profil/Abkantplatte
Größe	6A
Werkstoff	Stahl ST
Leckablass Grundplatte (8B)	Rp1, ohne
Befestigung	M16x250 (Nicht in Lieferumfang enthalten)

Anschlüsse

Saugstutzen Nennweite DN1	DN 80 / EN1092-2
Druckstutzen Nennweite DN2	DN 65 / EN1092-2
Nenndruck saugs.	PN 16
Nenndruck drucks.	PN 16

Kupplung

Kupplungshersteller	Flender
Kupplungstyp	Eupex N
Kupplungsgröße	95
Ausbaustück	0,0 mm

Gewicht netto

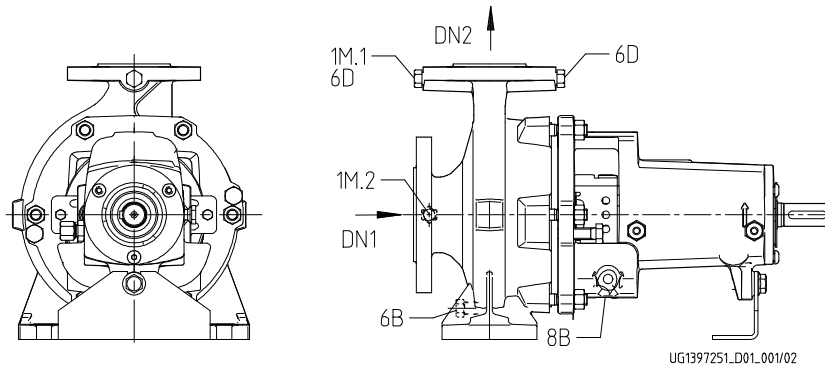
Pumpe	94 kg
Summe	94 kg

Rohrleitungen spannungsfrei anschließen

Plan für Zusatzanschlüsse siehe extra Zeichnung.

ETN 080-065-315 GGSAA10GD300554B

Niederdruckkreiselpumpe Etanorm



Anschlüsse

Pumpengehäusevariante		XX46
6B Förderflüssigkeit-Entleerung	G 3/8	Gebohrt und verschlossen.
6D Förderflüssigkeit-Auffüllen/Entlüften		Nicht ausgeführt
8B Leckflüssigkeit-Entleerung	G 1/2	Gebohrt
1M.1 / 6D Manometeranschluss bzw. Auffüllen/Entlüftung	G 3/8	Gebohrt und verschlossen.
1M.2 Druckmessgerät-Anschluss	G 3/8	Nicht ausgeführt