

ETB 065-040-160 GGSCT18D201102 BM
Niederdruckkreiselpumpe Etabloc

Betriebsdaten

Angefragter Förderstrom		Förderstrom	39,99 m³/h
Angefragte Förderhöhe		Förderhöhe	34,98 m
Fördermedium	+ Frostschutzmittel auf Ethylenglykolbasis, inhibiert, offenes System, z.B. Antifrogen N oder vergleichbare Produkte + Konzentration 30%	Wirkungsgrad	54,7 %
	Chemisch und mechanisch die Werkstoffe nicht angreifend	MEI (Index)	= 0,50
		Mindestwirkungsgrad)	
Umgebungslufttemperatur	20,0 °C	Leistungsbedarf	7,56 kW
Temperatur Fördermedium	-30,0 °C	Pumpendrehzahl	2968 1/min
Mediumdichte	1084 kg/m³	NPSH erforderlich	3,03 m
		zulässiger Betriebsdruck	16,00 bar.r
Viskosität Fördermedium	39,46 mm²/s	Enddruck	3,72 bar.r
Zulaufdruck max.	0,00 bar.r	Min. zul. Massenstrom für stabilen Dauerbetrieb	2,32 kg/s
Massenstrom	12,04 kg/s	Viskositätsfaktor CE	0,79179965
Max. Leistung für Kennlinie	9,51 kW	Viskositätsfaktor CH	0,96983067
Min. zul. Förderstrom für stabilen Dauerbetrieb	7,71 m³/h	Viskositätsfaktor CQ	0,9916652
Nullpunktförderhöhe	40,00 m	Ausführung	Einzelpumpe 1 x 100 % Toleranzen gemäss ISO 9906 Klasse 3B
Max. zul. Massenstrom	20,27 kg/s		

Ausführung

Pumpennorm	EN 733	Hersteller atm. Seite	Burgmann
Ausführung	Blockbauweise	Typ atm. Seite	MG12G6-E1
Aufstellart	Horizontal	Werkstoff-Code atm. Seite	Q1Q1EGG/G
Saugstutzen Nennweite	DN 65	Dichtungscode	18
Saugstutzen Nenndruck	PN 16	Fahrweise	Mechanische Tandem-GLRD mit innerer Zirkulation
Saugstutzen Stellung	axial	Dichtungseinbauraum	Standard Dichtungsraum
Saugflansch gebohrt nach Norm	EN1092-2	Spaltring	Spaltring
Druckstutzen Nennweite	DN 40	Laufreddurchmesser	163,0 mm
Druckstutzen Nenndruck	PN 16	Freier Durchgang	11,5 mm
Druckstutzen Stellung	oben (0°/360°)	Silikonfreie Ausführung	Ja
Druckflansch gebohrt nach Norm	EN1092-2	Lagerträgerausführung	Blockbauweise
Wellendichtung	Doppeltwirkende GLRD	Lagerträgergröße	25
Hersteller	Burgmann	Lagerart	Wälzlager
Typ	MG12G6-E1	Schmierart Antriebsseite	Fett
Werkstoffcode	Q1Q1EGG/G	Farbe	Ultramarinblau (RAL 5002) KSB-Blau

ETB 065-040-160 GGSCT18D201102 BM
 Niederdruckkreiselpumpe Etabloc

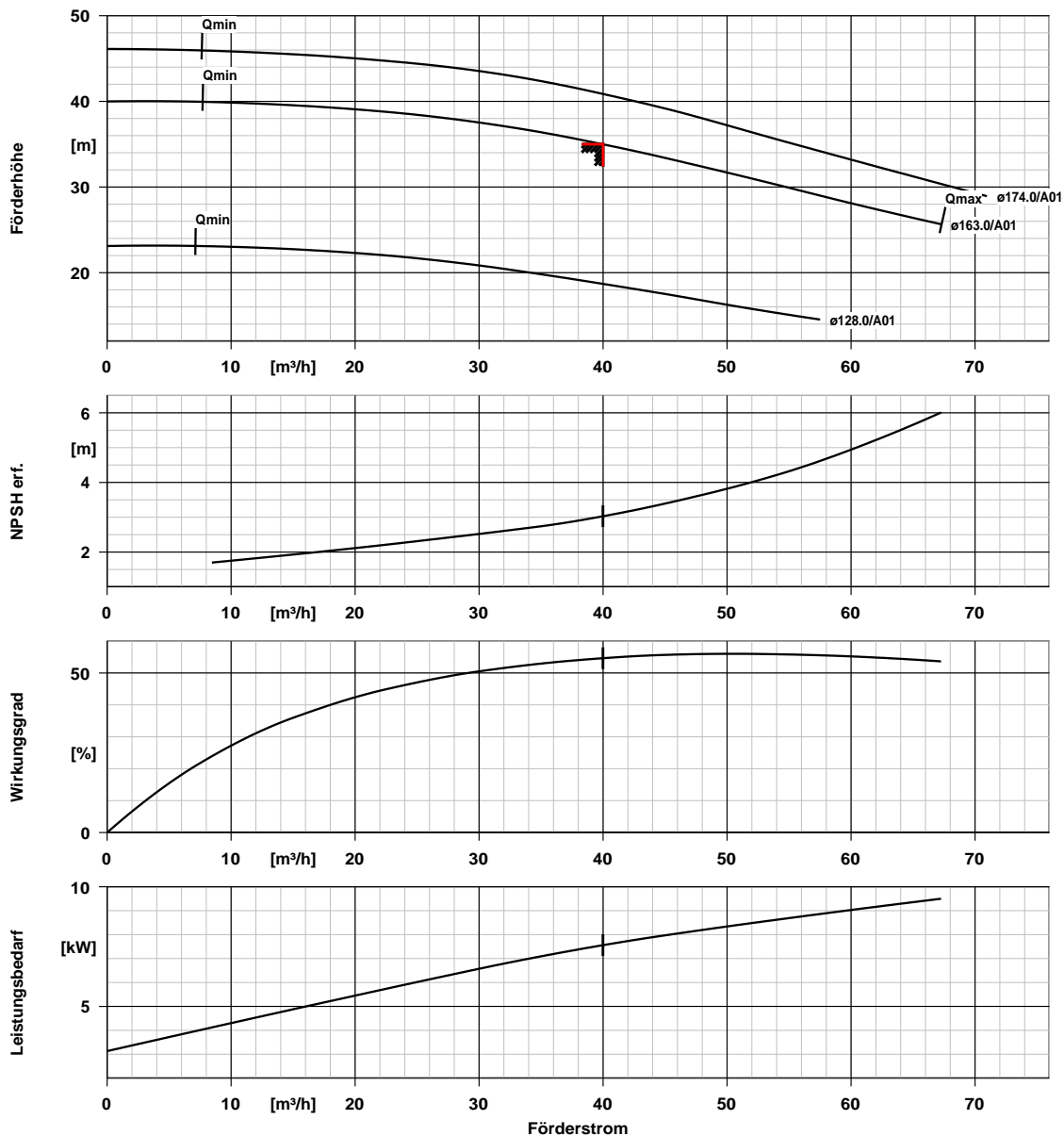
Antrieb, Zubehör

Antriebstyp	Elektromotor	Isolierstoffklasse	F nach IEC 34-1
Antriebsnorm mech.	IEC	Motorschutzart	IP55
Motorfabrikat	KSB-Motor	Cosphi bei 4/4 Last	0,78
Bereitstellung Antrieb durch	Standardmotor liefert KSB - montiert KSB	Motorwirkungsgrad bei 4/4 Last	91,2 %
Bauform	V15	Temperaturfühler	3 Kaltleiter
Motorgröße	160M	Klemmenkastenstellung	0°/360° (oben)
Effizienzklasse	Effizienzklasse IE3 gem. IEC60034-30-1	Wicklung	Blick auf den Saugstutzen 400 / 690 V
Motordrehzahl	2968 1/min	Motorpolzahl	2
Frequenz	50 Hz	Schaltart	Dreieck
Bemessungsspannung	400 V	Motor Kühlmethode	Oberflächenkühlung
Motorbemessungsleist. P2	11,00 kW	Motorwerkstoff	Aluminium
vorhandene Reserve	45,55 %	Fu-Betrieb zugelassen	geeignet für FU-Betrieb
Motornennstrom	22,0 A	Schalldruckpegel des Motors	74 dBa
Anlaufstromverhältnis IA/IN	9		

Werkstoffe G

Spiralgehäuse (102)	Grauguss EN-GJL- 250/A48CL35B	Spaltring (502.1)	Grauguss GG/Gusseisen
Gehäusedeckel (161)	Grauguss EN-GJL- 250/A48CL35B	Spaltring (502.2)	Grauguss GG/Gusseisen
Stützfuß (183)	ohne	Wellenhülse (523)	CrNiMo-Stahl
Welle (210)	Vergütungsstahl C45+N	Stiftschraube (902)	Stahl 8.8
Laufgrad (230)	Grauguss EN-GJL- 250/A48CL35B	Mutter (920.01)	8+A2A/ 8+B633 SC1 TP3
Antriebslaterne (341)	Grauguss EN-GJL- 250/A48CL35B	Mutter (920.95)	Stahl 8
Flachdichtung (400)	DPAF Dichtungsplatte asbestfrei		

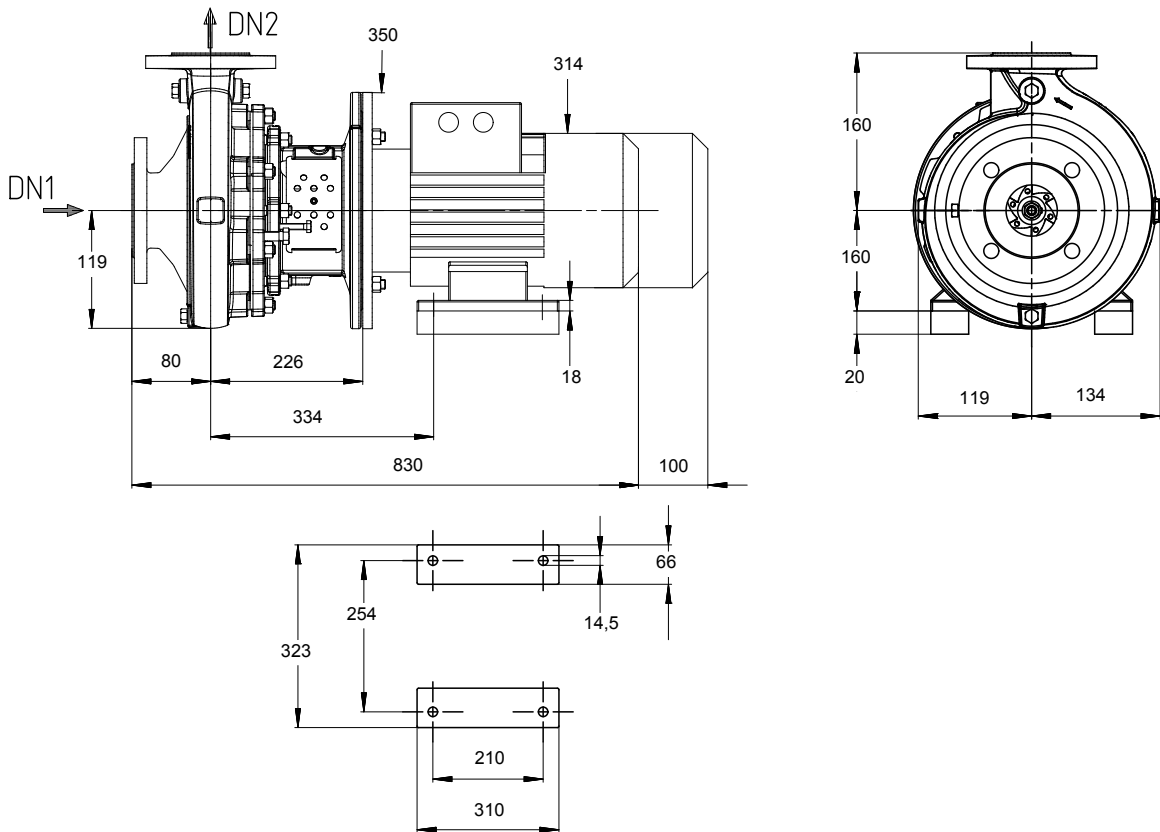
ETB 065-040-160 GGCT18D201102 BM
 Niederdruckkreiselpumpe Etabloc



Kurvendaten

Drehzahl	2968 1/min	Wirkungsgrad	54,7 %
Mediumdichte	1084 kg/m^3	MEI (Index	= 0,50
Viskosität	39,46 mm^2/s	Mindestwirkungsgrad)	
Förderstrom	39,99 m^3/h	Leistungsbedarf	7,56 kW
Angefragter Förderstrom	40,00 m^3/h	NPSH erforderlich	3,03 m
Förderhöhe	34,98 m	Kurvennummer	K1311.452/26
Angefragte Förderhöhe	35,00 m	Effektiver	163,0 mm
		Laufreddurchmesser	

ETB 065-040-160 GGSCT18D201102 BM
 Niederdruckkreiselpumpe Etabloc



Darstellung ist nicht maßstäblich

Maße in mm

Motor

Motorfabrikat	KSB-Motor
Motorgröße	160M
Leistung Motor	11,00 kW
Motorpolzahl	2
Drehzahl	2968 1/min
Lage Klemmenkasten	0°/360° (oben) Blick auf den Saugstutzen

Anschlüsse

Saugstutzen Nennweite DN1	DN 65 / EN1092-2
Druckstutzen Nennweite DN2	DN 40 / EN1092-2
Nenndruck saugs.	PN 16
Nenndruck drucks.	PN 16

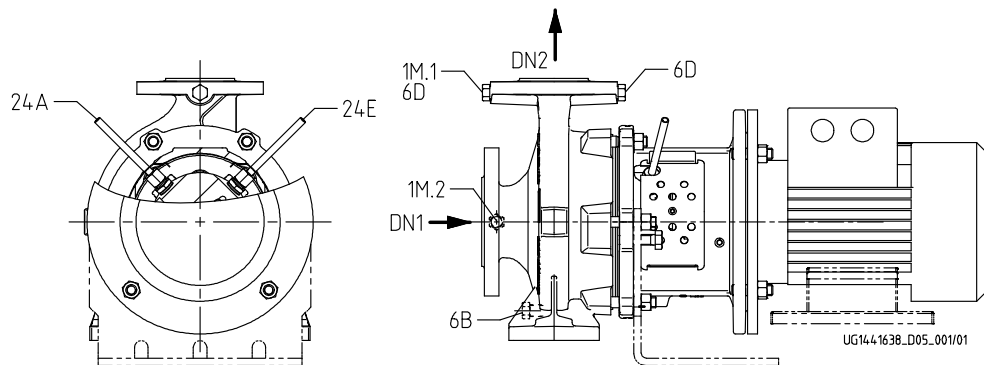
Gewicht netto

Pumpe	35 kg
Motor	75 kg
Summe	110 kg

Rohrleitungen spannungsfrei anschließen

Plan für Zusatzanschlüsse siehe extra Zeichnung.

ETB 065-040-160 GGSCT18D201102 BM
 Niederdruckkreiselpumpe Etabloc



Anschlüsse

Pumpengehäusevariante		XX48
1M.2 Druckmessgerät- Anschluss	G 1/4	Drucksensor für PumpMeter montiert
1M.1 / 6D Manometeranschluss bzw. Auffüllen/Entlüftung	G 1/4	Drucksensor für PumpMeter montiert
6B Förderflüssigkeit- Entleerung	G 1/4	Gebohrt und verschlossen.
24E/24A Quenchflüssigkeit Ein/Aus	DN 8	Rohrverlängerung geschlossen
6D Förderflüssigkeit- Auffüllen/Entlüften	G 1/4	Gebohrt und verschlossen.

PumpMeter

Intelligenter Druckaufnehmer PumpMeter - mit Vor-Ort-Betriebspunktanzeige

Allgemeine Beschreibung:

PumpMeter ist ein intelligenter Druckaufnehmer mit Vor-Ort-Anzeige von Messwerten und Betriebsdaten der Pumpe, der bereits werksseitig komplett montiert und auf Ihre individuelle Pumpe parametrierbar ist. PumpMeter wird über einen M12-Steckverbinder angeschlossen und ist sofort betriebsbereit. PumpMeter zeichnet das Lastprofil der Pumpe während des Betriebs auf, um gegebenenfalls Optimierungspotentiale zur Steigerung der Energieeffizienz und der Verfügbarkeit Ihres Pumpensystems auszuweisen.

Anzeigeeinheit:

Anzeigeeinheit mit beleuchtetem Display zur Vor-Ort-Anzeige von Messwerten und Betriebsparametern der Pumpe, intuitiv und international verständliche Symbolik, in 90°-Schritten drehbar montierte Anzeige.

Anzeigewerte:

Saugdruck, Druck am Eintritt der Pumpe in bar, Relativdruck
Enddruck, Druck am Austritt der Pumpe in bar, Relativdruck
Differenzdruck zwischen Ein- und Austritt der Pumpe in bar
Qualitative Betriebspunktanzeige

Anschluss der Anzeigeeinheit über Steckverbinder M12 x 1, 5-polig zur Energieversorgung und zur Nutzung von Kommunikationsschnittstellen. Bereitstellung wahlweise des Messwertes des Enddrucks oder des berechneten Differenzdrucks der Pumpe über einen Analogausgang 4 ... 20 mA oder über eine alternativ verwendbare serielle Schnittstelle RS 485, Modbus RTU.

Kommunikation über RS232-Service-Schnittstelle zur Parametrierung.
Werksseitige Vorparametrierung auf die individuelle Pumpe.

Sensorik:

Zwei Relativdrucktransmitter - jeweils 1 Transmitter werksseitig montiert an Ein- und Austritt der Pumpe und mittels Steckverbinder an die Auswerteeinheit angeschlossen.

Messgenauigkeit (Summe aller Fehler, bezogen auf Messbereichsspanne):

±1% für Medientemperatur -10 ... 100 °C
±2.5% für Medientemperatur -30 ... -10 °C und 100...140 °C

Material der Messzelle: Edelstahl (dichtungsfrei)

Verfügbare Messbereiche:

-1 ... 10 bar (Relativdruck)
-1 ... 16 bar (Relativdruck)

Umgebungsbedingungen:

Schutzart: IP 65

Umgebungstemperatur:
-30°C ... 80°C (Transport, Lagerung)
-10°C ... 60°C (Betrieb)

Medientemperatur: -30°C ... 140°C

Materialbeständigkeit:
UV-beständig (Außenaufstellung möglich)
Beständigkeit gegenüber den meisten üblichen Reinigungsmitteln
Ölnebelbeständig

Silikonfreiheit:
Frei von lackbenetzungstörenden Substanzen

Elektrische Daten:

Spannungsversorgung:
24V DC ± 10%, min. 140 mA
Schnittstellen, alternativ nutzbar:
4 ... 20 mA, 3-Leiter (End- oder Differenzdruck)
RS485, Modbus RTU (Slave)
Service-Schnittstelle: RS232
EMV:
EN 61326-1 (Störfestigkeit Industrie, Störaussendung Wohnbereich)