

Sewabloc F 80-252G VF 100L 04

Betriebsdaten

Angefragter Förderstrom	28,80 m³/h	Förderstrom	28,96 m³/h
Angefragte Förderhöhe	10,00 m	Förderhöhe	10,04 m
Fördermedium	Abwasser, kommunal ungereinigt Chemisch und mechanisch die Werkstoffe nicht angreifend	Wirkungsgrad	44,9 %
		Leistungsbedarf	1,81 kW
Maximale Umgebungslufttemperatur	20,0 °C	Pumpendrehzahl	1467 1/min
Minimale Umgebungslufttemperatur	20,0 °C	NPSH erforderlich	2,63 m
Temperatur Fördermedium	20,0 °C	zulässiger Betriebsdruck	6,30 bar.r
		Enddruck	1,01 bar.r
Mediumdichte	1030 kg/m³	Min. zul. Förderstrom	1,10 m³/h
Viskosität Fördermedium	1,00 mm²/s	Min. zul. Massenstrom	0,32 kg/s
Zulaufdruck max.	0,00 bar.r	Nullpunktförderhöhe	11,46 m
Geo. Förderhöhe	6,90 m	Max. zul. Massenstrom	34,13 kg/s
Massenstrom	8,29 kg/s	Ausführung	Einzelpumpe 1 x 100 % Toleranzen gemäss ISO 9906 Klasse 3B; kleiner 10 kW gemäss § 4.4.2
Max. Leistung für Kennlinie	2,97 kW		

Ausführung

Pumpennorm	KSB-Aggregat, internationale Ausführung	Hersteller	KSB
Ausführung	Blockbauweise	Typ	MG
Aufstellart	Vertikal	Werkstoffcode	SIC/SIC/NBR
Saugstutzen Nennweite	DN 100	Lauftradform	Freistromrad (F-max)
Saugstutzen Nenndruck	PN 16	Spaltring	Spaltring
Saugstutzen Stellung	axial	Lafraddurchmesser	180,0 mm
Druckstutzen Nennweite	DN 80	Freier Durchgang	76,0 mm
Druckstutzen Nenndruck	PN 16	Drehrichtung von Antriebsseite	Rechts im Uhrzeigersinn
Druckstutzen Stellung	oben (0°/360°)	Lagerträgergröße	B01
Druckflansch gebohrt nach Norm	EN 1092-2	Lagerart	Wälzlager
Saugstutzen gebohrt nach DIN2501 mit Gewindeglocken		Schmierart Antriebsseite	Fett
Wellendichtung	2 GLRD in Tandemanordnung mit Ölvorlage	Farbe	Ultramarinblau (RAL 5002) KSB-Blau

Sewabloc F 80-252G VF 100L 04

Antrieb, Zubehör

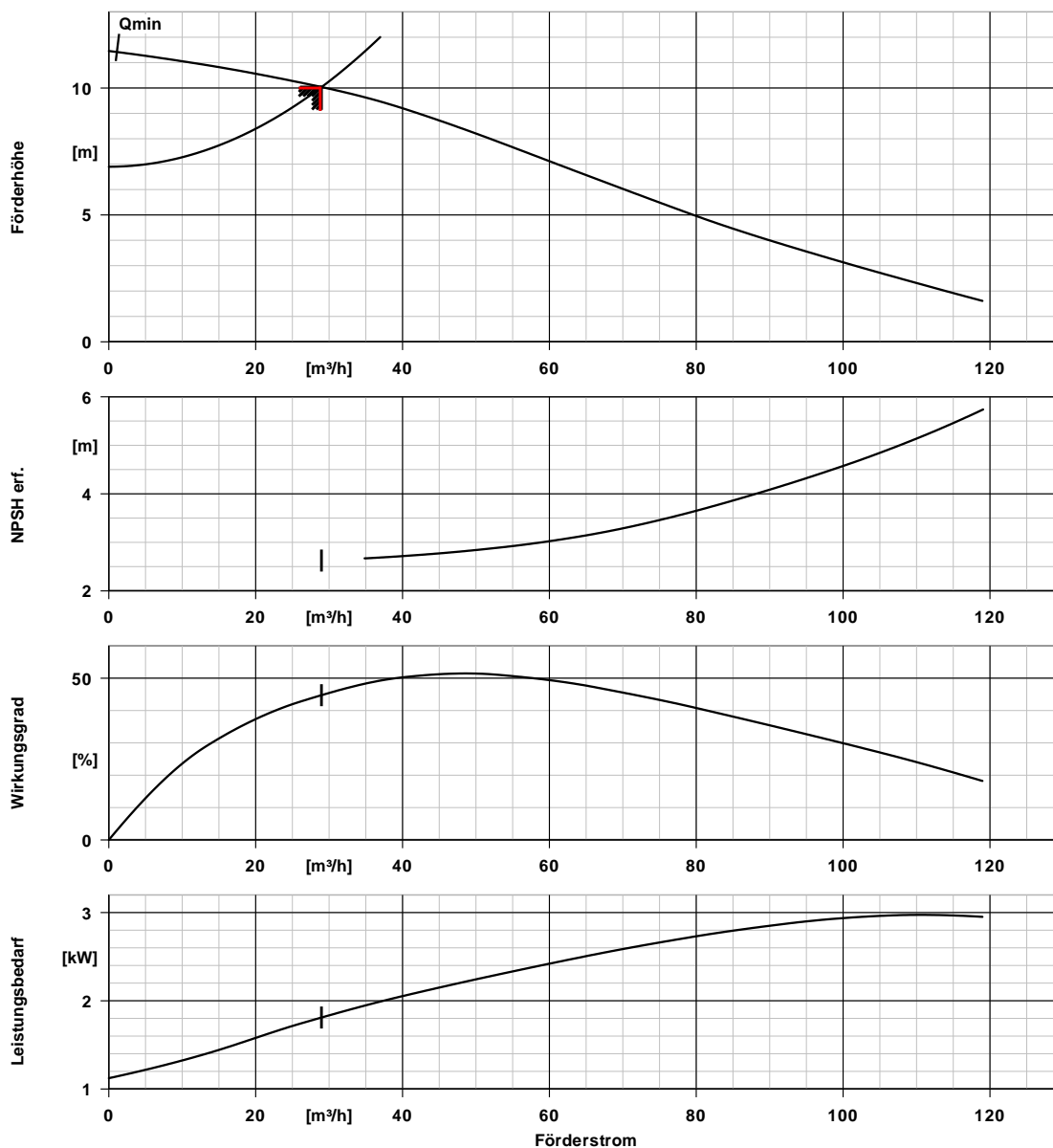
Grundplattentyp	ohne	Motornennstrom	6,2 A
Grundplattengröße	-	Anlaufstromverhältnis IA/IN	8,2
Umfang Aufstellteile: Einlaufkrümmer mit Fuß.		Isolierstoffklasse	F nach IEC 34-1
Antriebstyp	Elektromotor	Motorschutzart	IP55
Antriebsnorm mech.	IEC	Cosphi bei 4/4 Last	0,82
Motorfabrikat	KSB-Motor	Motorwirkungsgrad bei 4/4 Last	87,7 %
Bereitstellung Antrieb durch	Standardmotor liefert KSB - montiert KSB	Temperaturfühler	3 Kaltleiter
Bauform	V1	Wicklung	400 / 690 V
Motorgröße	100L	Motorpolzahl	4
Effizienzklasse	Effizienzklasse IE3 gem. IEC60034-30-1	Schaltart	Dreieck
Motordrehzahl	1466 1/min	Motor Kühlmethode	Oberflächenkühlung
Frequenz	50 Hz	Motorwerkstoff	Aluminium
Ausgelegt für den Betrieb am Frequenzumrichter	Ja	Fu-Betrieb zugelassen	geeignet für FU-Betrieb
Bemessungsspannung	400 V	Schalldruckpegel des Motors	63 dBa
Motorbemessungsleist. P2 vorhandene Reserve	3,00 kW 65,53 %	Saugseitiges Anbauteil Sewaslide	Einlaufkrümmer mit Fuß Ohne Wartungsschlitten

Motor- und Leistungsdaten können von Typenschilddaten abweichen. Die Motor- und Leistungsdaten beschreiben die von KSB gewählte funktionale Spezifikation und werden für die Pumpenauslegung verwendet.

Werkstoffe G

Pumpengehäuse (101)	Grauguss EN-GJL-250	O-Ring (412)	Nitrilkautschuk NBR
Druckdeckel (163)	Grauguss EN-GJL-250	Spaltring (502.1)	Grauguss EN-GJL-250
Welle (210)	Chrom-Stahl 1.4021+QT800	Verschlussschraube (903)	Stahl ST
Laufgrad (230)	Grauguss EN-GJL-250	Zylinderschraube mit innen-6kt (914)	Chromstahl CrSt

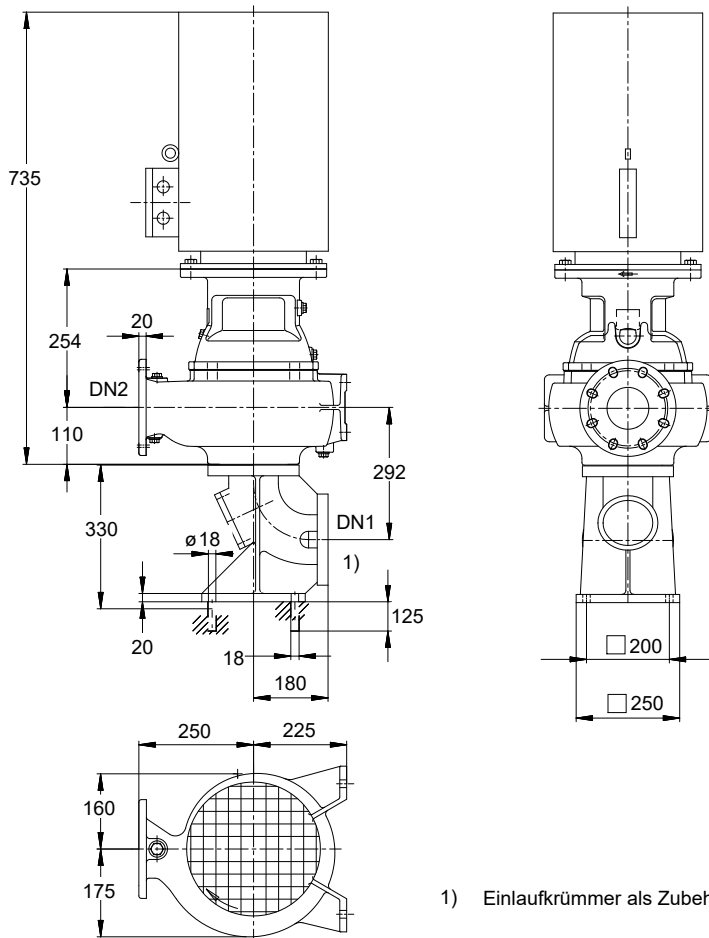
Sewabloc F 80-252G VF 100L 04



Kurvendaten

Drehzahl	1467 1/min	Wirkungsgrad	44,9 %
Mediumdichte	1030 kg/m ³	Leistungsbedarf	1,81 kW
Viskosität	1,00 mm ² /s	NPSH erf. 3%	2,63 m
Förderstrom	28,96 m ³ /h	Kurvennummer	K43423
Angefragter Förderstrom	28,80 m ³ /h	Effektiver	180,0 mm
Förderhöhe	10,04 m	Lafraddurchmesser	
Angefragte Förderhöhe	10,00 m	Abnahmenorm	Toleranzen gemäss ISO 9906 Klasse 3B; kleiner 10 kW gemäss § 4.4.2

Sewabloc F 80-252G VF 100L 04



1) Einlaufkrümmer als Zubehör verfügbar.

Darstellung ist nicht maßstäblich

Maße in mm

Motor

Motorfabrikat	KSB-Motor
Motorgröße	100L
Leistung Motor	3,00 kW
Motorpolzahl	4
Drehzahl	1466 1/min

Anschlüsse

Saugstutzen Nennweite DN1	DN 100 / EN 1092-2
Druckstutzen Nennweite DN2	DN 80 / EN 1092-2
Nenndruck saugs.	PN 16
Nenndruck drucks.	PN 16
Saugstutzen gebohrt nach DIN2501 mit Gewindegabel	

Grundplatte

Ausführung	ohne
Größe	-
Leckablass Grundplatte (8B)	Rp1, ohne
Befestigung	(erforderlich, nicht im Lieferumfang enthalten)

Gewicht netto

Pumpe	90 kg
Saugseitiges Anbauteil	22 kg
Motor	34 kg
Summe	146 kg

Rohrleitungen spannungsfrei anschließen
Zulässige Maßabweichung für Achshöhen:

DIN 747

Plan für Zusatzanschlüsse siehe extra Zeichnung.

Sewabloc F 80-252G VF 100L 04

Maße ohne Toleranzangabe, mittel nach:
Anschlussmaße für Pumpen:
Maße ohne Toleranzangabe - Schweißteile:
Maße ohne Toleranzangabe - Graugussteile:

ISO 2768-m
EN735
ISO 13920-B
ISO 8062-CT9