

Etabloc CN 125-250/1104 C10
Blockpumpe

Betriebsdaten

Angefragter Förderstrom	150,00 m³/h	Förderstrom	150,15 m³/h
Angefragte Förderhöhe	15,00 m	Förderhöhe	15,03 m
Fördermedium	Wasser, Meer- und Brackwasser Meerwasser Chemisch und mechanisch die Werkstoffe nicht angreifend	Wirkungsgrad	74,1 %
Umgebungslufttemperatur	20,0 °C	MEI (Index Mindestwirkungsgrad)	≥ 0,10
Temperatur Fördermedium	20,0 °C	Leistungsbedarf	8,53 kW
Mediumdichte	1028 kg/m³	Pumpendrehzahl	1477 1/min
Viskosität Fördermedium	1,07 mm²/s	NPSH erforderlich	2,07 m
Zulaufdruck max.	0,00 bar.r	zulässiger Betriebsdruck	16,00 bar.r
Massenstrom	42,88 kg/s	Enddruck	1,52 bar.r
Max. Leistung für Kennlinie	10,28 kW	Min. zul. Massenstrom für stabilen Dauerbetrieb	12,28 kg/s
Min. zul. Förderstrom für stabilen Dauerbetrieb	43,01 m³/h	Max. zul. Massenstrom	87,01 kg/s
Nullpunktförderhöhe	16,38 m	Ausführung	Einzelpumpe 1 x 100 % Toleranzen gemäss ISO 9906 Klasse 3B; kleiner 10 kW gemäss § 4.4.2

Ausführung

Pumpennorm	EN 733	Werkstoffcode	Q1Q1X4GG
Ausführung	Blockbauweise	Dichtungscode	10
Aufstellart	Horizontal	Fahrweise	I Einfachwirkende GLRD (innere Zirkulation)
Saugstutzen Nennweite	DN 150	Dichtungseinbauraum	Standard Dichtungsraum mit
Saugstutzen Nenndruck	PN 16	Berührungsschutz	
Saugstutzen Stellung	axial	Spaltring	Spaltring
Saugflansch gebohrt nach Norm	EN 1092-1	Lauftraddurchmesser	218,0 mm
Druckstutzen Nennweite	DN 125	Drehrichtung von Antriebsseite	Rechts im Uhrzeigersinn
Druckstutzen Nenndruck	PN 16	Silikonfreie Ausführung	Ja
Druckstutzen Stellung	oben (0°/360°) Blick auf den Saugstutzen	Lagerträgerausführung	Blockbauweise
Druckflansch gebohrt nach Norm	EN 1092-1	Lagerträgergröße	WE35
Wellendichtung	Einfachwirkende GLRD	Lagerart	Wälzlager
Hersteller	KSB	Schmierart Antriebsseite	Fett
Typ	1	Farbe	Ultramarinblau (RAL 5002) KSB-Blau

Etabloc CN 125-250/1104 C10
Blockpumpe

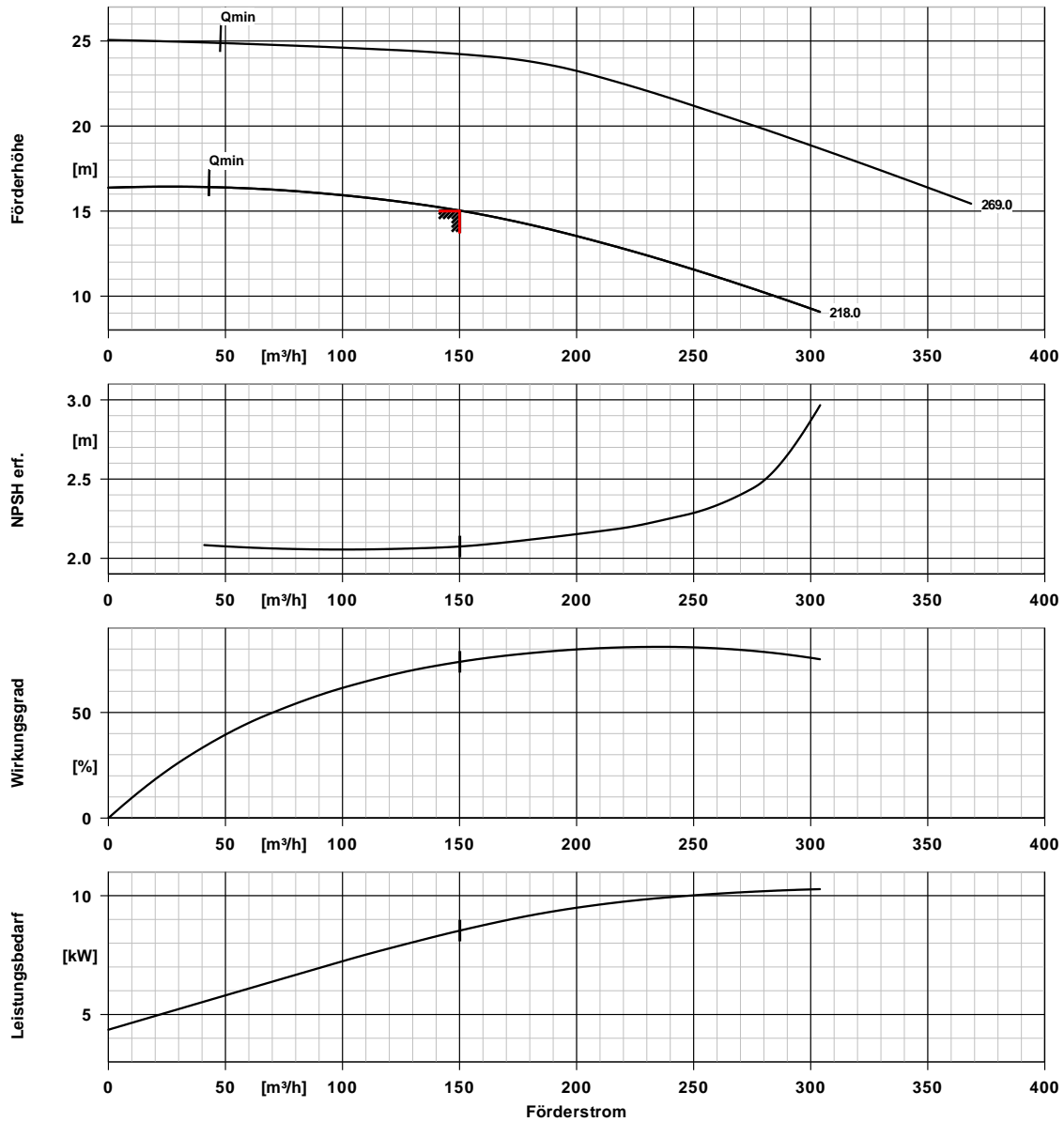
Antrieb, Zubehör

Antriebstyp	Elektromotor	Wärmeklasse	F nach IEC 34-1
Antriebsnorm	IEC	Motorschutzart	IP55
Motorfabrikat	KSB	Cosphi bei 4/4 Last	0,81
Bereitstellung Antrieb durch	Standardmotor liefert KSB - montiert KSB	Temperaturfühler	3 Kaltleiter
Bauform	V15	Klemmenkastenstellung	0°/360° (oben)
Motorgröße	160M	Wicklung	Blick auf den Saugstutzen
Effizienzklasse	IE2 gemäß IEC 60034-30	Motorpolzahl	400 / 690 V
Ausgelegt für den Betrieb am	Ja	Festlager verstärkt	4
Frequenzrichter		Schaltart	axial
Motordrehzahl	1477 1/min	Motor Kühlmethode	Dreieck
Frequenz	50 Hz	Motorwerkstoff	Oberflächenkühlung
Betriebsspannung	400 V	Fu-Betrieb zugelassen	Aluminium
Motorbemessungsleist. P2	11,00 kW	Schalldruckpegel	geeignet für FU-Betrieb
vorhandene Reserve	28,92 %		65 dBa
Motornennstrom	20,8 A		
Anlaufstromverhältnis IA/IN	6,7		

Werkstoffe CN

Hinweise		Spaltring (502.1)	CrNiMo-Stahl 1.4408
Dauerläufer, bei Stillstand über 24 Stunden Spülung mit		Spaltring (502.2)	CrNiMo-Stahl 1.4408
Trinkwasser erforderlich, um lokale Korrosion zu vermeiden		Wellenhülse (523)	CrNiMo-Stahl 1.4571
Spiralgehäuse (102)	CrNiMo-Stahl 1.4408	Stiftschraube (902)	CrNi-Stahl A2-70
Druckdeckel (163)	CrNiMo-Stahl 1.4408	Verschlussschraube (903)	CrNiMo-Stahl A4
Welle (210)	CrNiMo-Stahl 1.4571	Laufmutter (922)	CrNiMo-Stahl A4
Laufmutter (230)	CrNiMo-Stahl 1.4408		
Dichtring (411)	DPAF Dichtungsplatte asbestfrei		

Etabloc CN 125-250/1104 C10
Blockpumpe

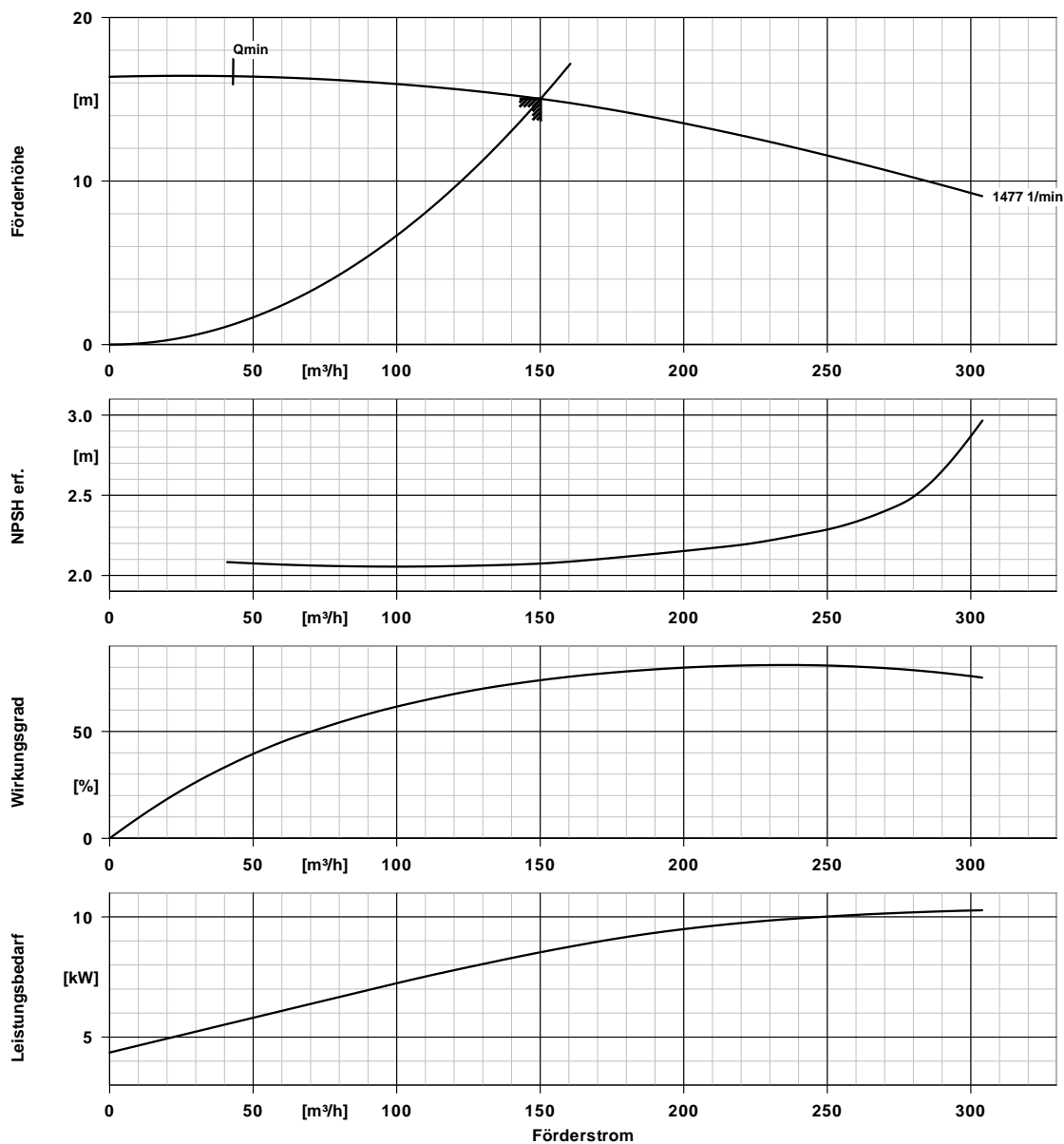


Kurven Daten

Drehzahl	1477 1/min	Wirkungsgrad	74,1 %
Mediumdichte	1028 kg/m³	MEI (Index Mindestwirkungsgrad)	≥ 0,10
Viskosität	1,07 mm²/s	Leistungsbedarf	8,53 kW
Förderstrom	150,15 m³/h	NPSH erforderlich	2,07 m
Angefragter Förderstrom	150,00 m³/h	Kurvenummer	K1211.454/935
Förderhöhe	15,03 m	Effektiver Laufreddurchmesser	218,0 mm
Angefragte Förderhöhe	15,00 m	Abnahmenorm	Toleranzen gemäss ISO 9906 Klasse 3B; kleiner 10 kW gemäss § 4.4.2

Etabloc CN 125-250/1104 C10

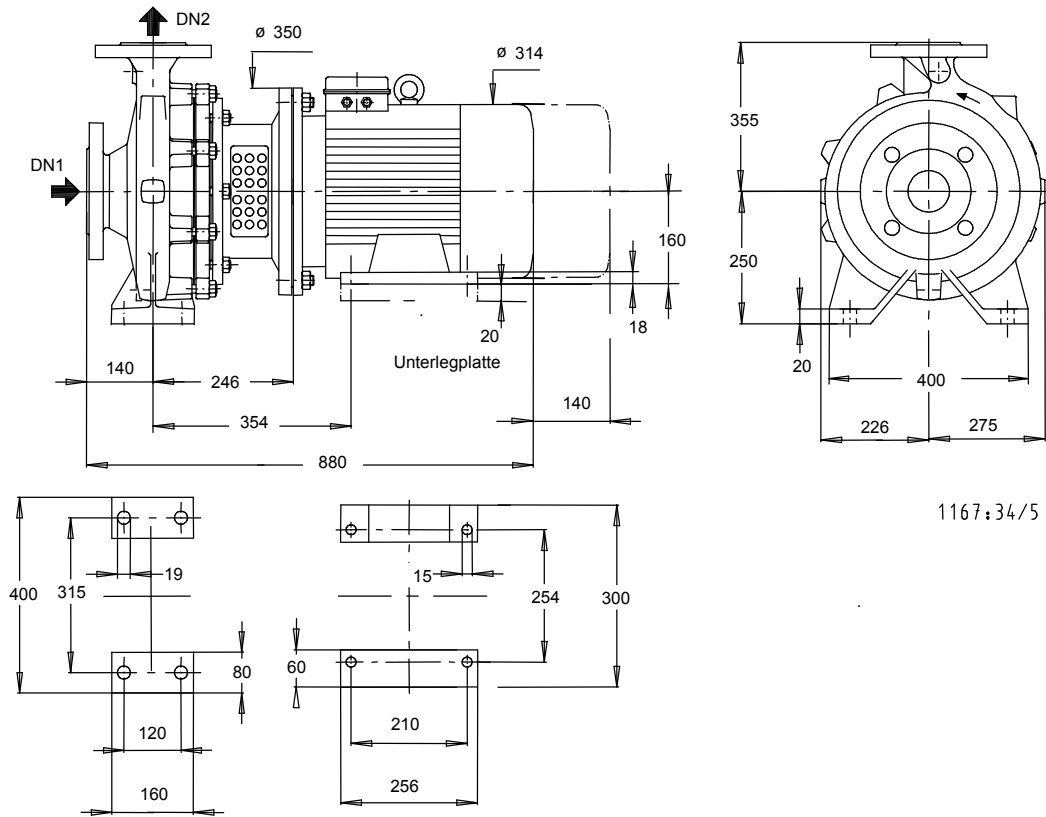
Blockpumpe



Kurvendaten

Mediumdichte	1028 kg/m^3	Angefragte Förderhöhe	15,00 m
Viskosität	1,07 mm^2/s	MEI (Index	$\geq 0,10$
Angefragter Förderstrom	150,00 m^3/h	Mindestwirkungsgrad)	
Förderhöhe	15,03 m	Effektiver	218,0 mm
		Lafraddurchmesser	

Etabloc CN 125-250/1104 C10
Blockpumpe



Darstellung ist nicht maßstäblich

Maße in mm

Motor

Motorfabrikat	KSB
Motorgröße	160M
Leistung Motor	11,00 kW
Motorpolzahl	4
Drehzahl	1477 1/min
Lage Klemmenkasten	0°/360° (oben) Blick auf den Saugstutzen

Anschlüsse

Saugstutzen Nennweite DN1	DN 150 / EN 1092-1
Druckstutzen Nennweite DN2	DN 125 / EN 1092-1
Nenndruck saugs.	PN 16
Nenndruck drucks.	PN 16

Gewicht netto

Pumpe	114 kg
Motor	71 kg
Summe	185 kg

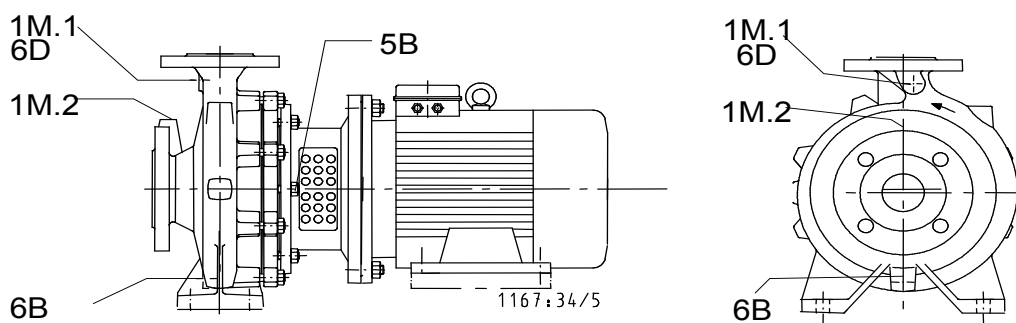
Leitungen spannungsfrei anschließen!

Zulässige Maßabweichung für Achshöhen:
Maße ohne Toleranzangabe, mittel nach:
Anschlussmaße für Pumpen:
Maße ohne Toleranzangabe - Schweißteile:
Maße ohne Toleranzangabe - Graugussteile:

DIN 747
ISO 2768-m
EN735
ISO 13920-B
ISO 8062-CT9

Plan für Zusatzanschlüsse siehe extra Zeichnung.

Etabloc CN 125-250/1104 C10
Blockpumpe



Anschlüsse

1M.1 Druckmessgerät-Anschluss	Rc 1/2	Gebohrt und verschlossen.
1M.2 Druckmessgerät-Anschluss	Rc 1/2	Nicht ausgeführt
5B Entlüftung		Nicht ausgeführt
6B Förderflüssigkeit-Entleerung	G 1/2	Gebohrt und verschlossen.
6D Förderflüssigkeit-Auffüllen/Entlüften	Rc 1/2	Gebohrt und verschlossen.