

## Datenblatt



Kunden-Pos.-Nr.:  
von Datum:  
Beleg Nr.: Blitzangebot  
Menge: 1

Nummer: ES 8000379935  
Positionsnr.: 100  
Datum: 27.04.2020  
Seite: 1 / 5

**ETN 200-150-400 GCSAA11GD509004B**  
Niederdruckkreiselpumpe Etanorm

Versions-Nr.: 1

### Betriebsdaten

Fördermedium	Wasser sauberes Wasser Chemisch und mechanisch die Werkstoffe nicht angreifend	Förderstrom Förderhöhe Wirkungsgrad MEI (Index Mindestwirkungsgrad)	418,64 m <sup>3</sup> /h 41,78 m 84,5 % = 0,60
Umgebungslufttemperatur	20,0 °C	Leistungsbedarf	56,25 kW
Temperatur Fördermedium	20,0 °C	Pumpendrehzahl	1489 1/min
Mediumdichte	998 kg/m <sup>3</sup>	NPSH erforderlich	3,06 m
Viskosität Fördermedium	1,00 mm <sup>2</sup> /s	zulässiger Betriebsdruck	16,00 bar.r
Zulaufdruck max.	0,00 bar.r		
Massenstrom	116,06 kg/s	Enddruck	4,09 bar.r
Max. Leistung für Kennlinie	63,20 kW	Min. zul. Massenstrom für stabilen Dauerbetrieb	17,47 kg/s
Min. zul. Förderstrom für stabilen Dauerbetrieb	63,04 m <sup>3</sup> /h	Ausführung	Einzelpumpe 1 x 100 % Toleranzen gemäss ISO 9906 Klasse 3B
Nullpunktförderhöhe	52,61 m		
Max. zul. Massenstrom	149,70 kg/s		

### Ausführung

Pumpennorm	EN 733	Werkstoffcode	BQ1EGG-WA
Ausführung	Für Montage auf Grundplatte	Dichtungscod	11
Aufstellart	Horizontal	Fahrweise	A Einfachwirkende GLRD (A- Deckel, konisch)
Saugstutzen Nennweite	DN 200	Vorausgesetzt wird Medium ohne Feststoffe	
Saugstutzen Nenndruck	PN 10	Dichtungseinbauraum	Konischer Dichtungsraum (A- Deckel)
Saugstutzen Stellung	axial	Berührungsschutz	mit
Saugflanschabmessung gemäß Norm	EN1092-2	Spaltring	Spaltring
Saugflansch gebohrt nach Norm	EN1092-2	Lauftraddurchmesser	368,0 mm
Druckstutzen Nennweite	DN 150	Freier Durchgang	23,8 mm
Druckstutzen Nenndruck	PN 16	Silikonfreie Ausführung	Ja
Druckstutzen Stellung	oben (0°/360°)	Lagerträgerausführung	Wassernorm Standard
Druckflanschabmessung gemäß Norm	EN1092-2	Lagerträgergröße	55
Druckflansch gebohrt nach Norm	EN1092-2	Lagerdichtung	V-Ring
Wellendichtung	Einfachwirkende GLRD	Lagerart	Wälzlager
Hersteller	KSB	Schmierart Antriebsseite	Fett
Typ	1	Farbe	Ultramarinblau (RAL 5002) KSB-Blau

Kunden-Pos.-Nr.:  
 von Datum:  
 Beleg Nr.: Blitzangebot  
 Menge: 1

Nummer: ES 8000379935  
 Positionsnr.: 100  
 Datum: 27.04.2020  
 Seite: 2 / 5

**ETN 200-150-400 GCSAA11GD509004B**  
 Niederdruckkreiselpumpe Etanorm

Versions-Nr.: 1

**Antrieb, Zubehör**

Hersteller	Flender	Bemessungsspannung	400 V
Kupplungstyp	Eupex N	Motorbemessungsleist. P2	90,00 kW
Nenngröße	180	vorhandene Reserve	60,01 %
Kupplungsschutztyp	Leicht, nicht trittfest (ZN79)	Motornennstrom	166,3 A
Kupplungsschutzgröße	B254	Anlaufstromverhältnis IA/IN	7,6
Kupplungsschutzwerkstoff	ST TZN	Isolierstoffklasse	F nach IEC 34-1
Grundplattentyp	U-Profil/Abkantplatte	Motorschutzart	IP55
Grundplattengröße	11B	Cosphi bei 4/4 Last	0,84
Antriebstyp	Elektromotor	Motorwirkungsgrad bei 4/4 Last	95,2 %
Antriebsnorm mech.	IEC	Temperaturfühler	3 Kaltleiter
Motorfabrikat	KSB-Motor	Klemmenkastenstellung	0°/360° (oben)
Bereitstellung Antrieb durch	Standardmotor liefert KSB - montiert KSB		Blick auf den Saugstutzen
Bauform	B3	Wicklung	400 / 690 V
Motorgröße	280M	Motorpolzahl	4
Effizienzklasse	Effizienzklasse IE3 gem. IEC60034-30-1	Schaltart	Dreieck
Motordrehzahl	1490 1/min	Motor kühlmethode	Oberflächenkühlung
Frequenz	50 Hz	Motorwerkstoff	Grauguss GG/Gusseisen
		Schalldruckpegel des Motors	74 dBA

Motordaten können von Typenschilddaten abweichen. Die Motordaten beschreiben die von KSB gewählte funktionale Spezifikation und werden für die Pumpenauslegung verwendet.

**Werkstoffe GC**

**Hinweise 1**

Allgemeine Beurteilungskriterien bei Vorliegen einer Wasseranalyse: pH-Wert >= 7; Gehalt an Chloriden (Cl) <=250 mg/kg. Chlor (Cl2) <=0,6 mg/kg.

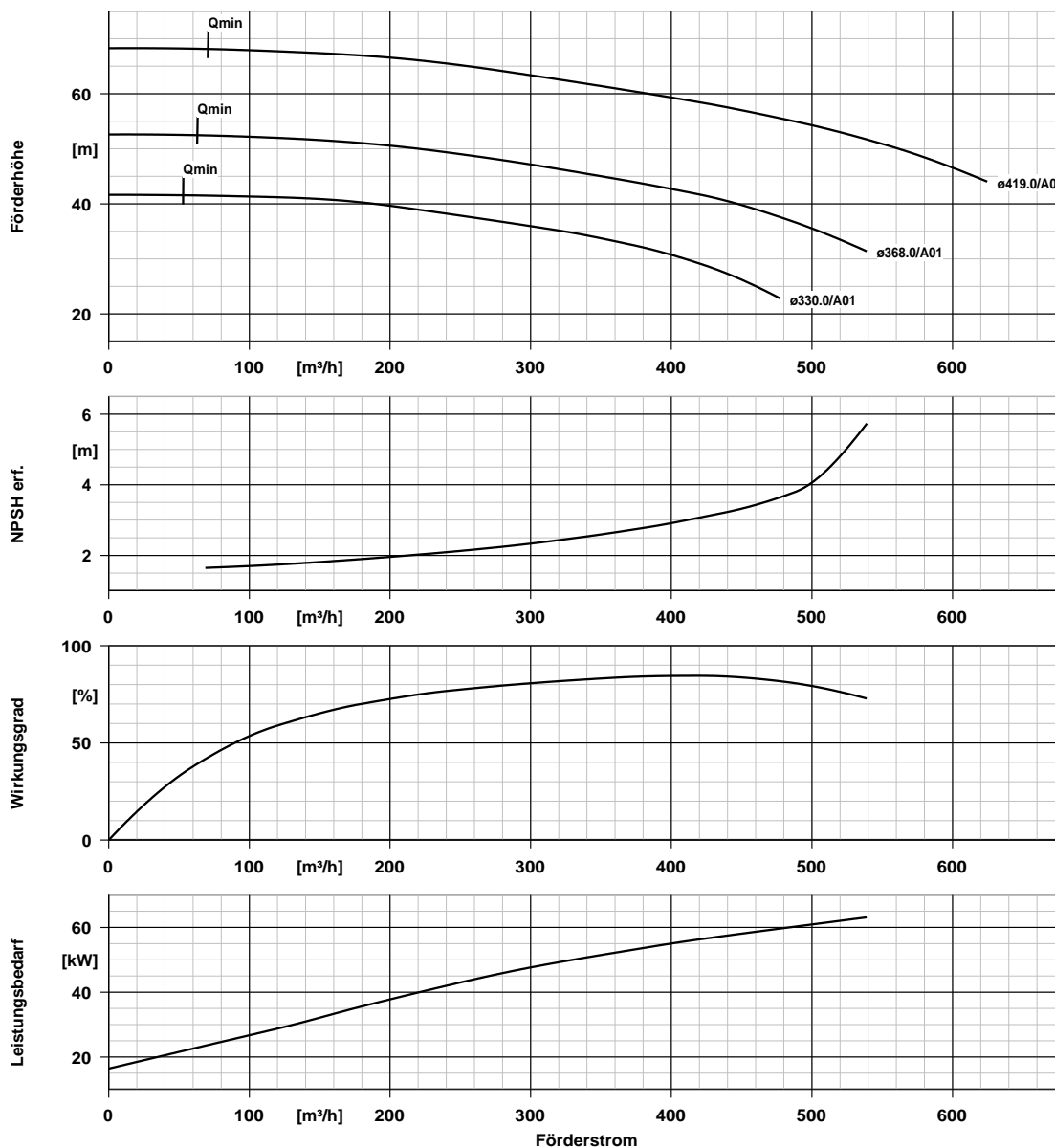
Spiralgehäuse (102)	Grauguss EN-GJL-250/A48CL35B	Spaltring (502.1)	Grauguss GG/Gusseisen
Gehäusedeckel (161)	Grauguss EN-GJL-250/A48CL35B	Spaltring (502.2)	Grauguss GG/Gusseisen
Welle (210)	Vergütungsstahl C45+N	Wellenhülse (523)	CrNiMo-Stahl
Laufgrad (230)	Edelstahl 1.4408 / A743 GR CF8M	Wellenschutzhülse (524)	ohne
Lagerträger (330)	Grauguss EN-GJL-250/A48CL35B	Stiftschraube (902)	Stahl 8.8
Flachdichtung (400)	DPAF Dichtungsplatte asbestfrei	Mutter (920.01)	8+A2A/ 8+B633 SC1 TP3
		Mutter (920.95)	CrNiMo-Stahl A4 / AISI 316

Kunden-Pos.-Nr.:  
 von Datum:  
 Beleg Nr.: Blitzangebot  
 Menge: 1

Nummer: ES 8000379935  
 Positionsnr.: 100  
 Datum: 27.04.2020  
 Seite: 3 / 5

**ETN 200-150-400 GCSAA11GD509004B**  
 Niederdruckkreiselpumpe Etanorm

Versions-Nr.: 1



### Kurvendaten

Drehzahl	1489 1/min	MEI (Index	= 0,60
Mediumdichte	998 $kg/m^3$	Mindestwirkungsgrad)	
Viskosität	1,00 $mm^2/s$	Leistungsbedarf	56,25 kW
Förderstrom	418,64 $m^3/h$	NPSH erforderlich	3,06 m
Förderhöhe	41,78 m	Kurvenummer	K1311.454/58
Wirkungsgrad	84,5 %	Effektiver	368,0 mm
		Laufreddurchmesser	

# Aufstellungsplan



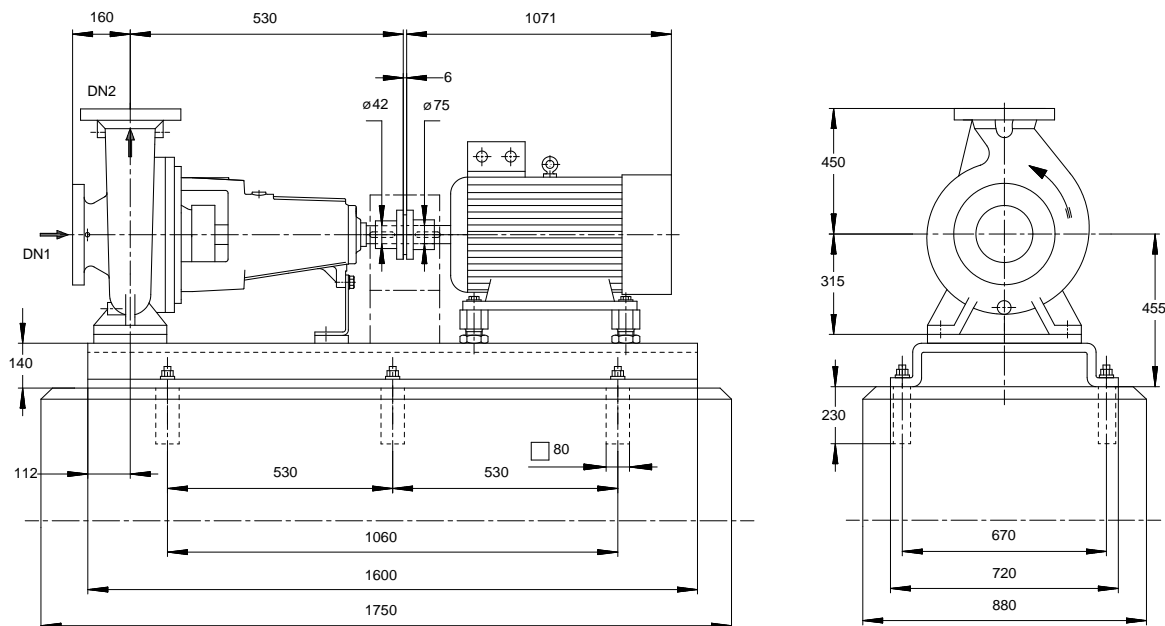
Kunden-Pos.-Nr.:  
 von Datum:  
 Beleg Nr.: Blitzangebot  
 Menge: 1

Nummer: ES 8000379935  
 Positionsnr.: 100  
 Datum: 27.04.2020  
 Seite: 4 / 5

## ETN 200-150-400 GCSAA11GD509004B

Versions-Nr.: 1

Niederdruckkreiselpumpe Etanorm



Darstellung ist nicht maßstäblich

Maße in mm

### Motor

Motorfabrikat	KSB-Motor
Motorgröße	280M
Leistung Motor	90,00 kW
Motorpolzahl	4
Drehzahl	1490 1/min
Lage Klemmenkasten	0°/360° (oben) Blick auf den Saugstutzen

### Anschlüsse

Saugstutzen Nennweite DN1	DN 200 / EN1092-2
Druckstutzen Nennweite DN2	DN 150 / EN1092-2
Nenndruck saugs.	PN 10
Nenndruck drucks.	PN 16

### Grundplatte

Ausführung	U-Profil/Abkantplatte
Größe	11B
Werkstoff	Stahl ST
Leckablass Grundplatte (8B)	Rp1, ohne
Befestigung	M20x250 (erforderlich, nicht im Lieferumfang enthalten)

### Kupplung

Kupplungshersteller	Flender
Kupplungstyp	Eupex N
Kupplungsgröße	180
Ausbaustück	0,0 mm

### Gewicht netto

Pumpe	206 kg
Grundplatte	118 kg
Kupplung	14 kg
Kupplungsschutz	3 kg
Motor	777 kg
Summe	1118 kg

Rohrleitungen spannungsfrei anschließen

Plan für Zusatzanschlüsse siehe extra Zeichnung.

# Anschlussplan

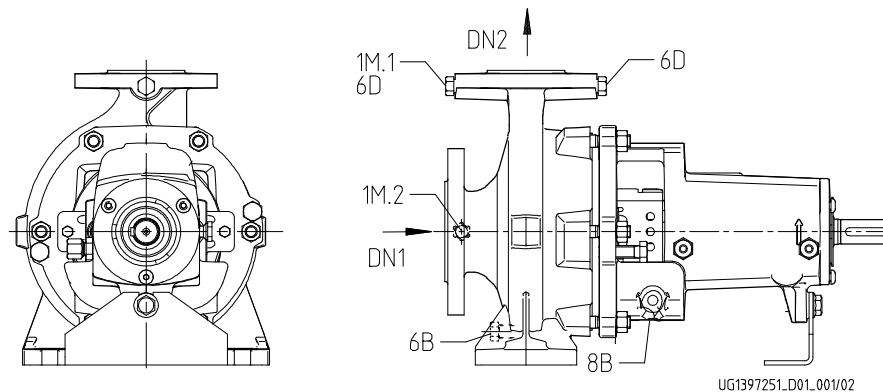


Kunden-Pos.-Nr.:  
von Datum:  
Beleg Nr.: Blitzangebot  
Menge: 1

Nummer: ES 8000379935  
Positionsnr.:100  
Datum: 27.04.2020  
Seite: 5 / 5

**ETN 200-150-400 GCSAA11GD509004B**  
Niederdruckkreiselpumpe Etanorm

Versions-Nr.: 1



## Anschlüsse

Pumpengehäusevariante		XX46
6B Förderflüssigkeit-Entleerung	G 1/2	Gebohrt und verschlossen.
6D Förderflüssigkeit- Auffüllen/Entlüften		Nicht ausgeführt
8B Leckflüssigkeit Entleerung	G 1/2	Gebohrt
1M.1 / 6D Manometeranschluss bzw. Auffüllen/Entlüftung	G 1/2	Gebohrt und verschlossen.
1M.2 Druckmessgerät-Anschluss	G 1/2	Nicht ausgeführt