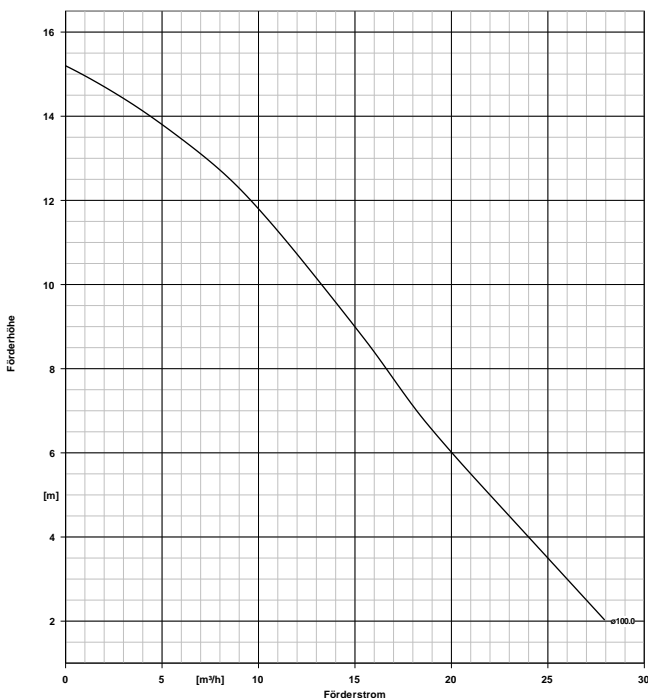


Kunden-Pos.-Nr.:  
 von Datum:  
 Beleg Nr.: Blitzangebot  
 Menge: 1

Nummer: ES 8001284784  
 Positionsnr.:100  
 Datum: 15.07.2021  
 Seite: 1 / 3

**Ama-Porter 5 00 ND**

Versions-Nr.: 1



Ausführung Einzelpumpe 1 x 100 %

**Antrieb, Zubehör**

Motordrehzahl 3500 1/min  
 Frequenz 60 Hz  
 Bemessungsspannung 460 V  
 elektr. Anschlussleistung P1 1,50 kW  
 Motorbemessungsleist. P2 1,10 kW  
 Leitungslänge 10,00 m

**Aufstellteile**

Aufstellungsart stationär mit Seilführung  
 Lieferumfang Pumpe mit Aufstellteilen  
 Einbautiefe 4,50 m  
 Werkstoffkonzept G  
 Aufstellteilkit Identnummer 39021023

**Fußkrümmer**

Druckflansch Fußkrümmer 1  
 (DN2 / DN3)  
 Größe / Werkstoff DN 50/Grauguss EN-GJL-250  
 Befestigung Klebeanker  
 Halterung gerade

**Halterung**

Größe DN 50  
 Identnummer 39021016  
**Hebekette / -seil**  
 Werkstoff Kette  
 Länge / Last max. CrNiMo-Stahl 1.4404  
 Identnummer 5,00 m / 160 kg  
 39024058

**Ausführung**

Ausführung Blockbauweise, Tauchmotor  
 Max. Mediumtemperatur 40,0 °C  
 Druckstutzen Nennweite DN 50  
 Laufradform Freistromrad (F)  
 Laufraddurchmesser 100,0 mm  
 Freier Durchgang 45,0 mm

**Werkstoffe G**

Hinweise  
 Pumpengehäuse (101) Grauguss EN-GJL-200  
 Welle (210) Chrom-Stahl 1.4021+QT800  
 Laufrad (230) Grauguss EN-GJL-200

**Betriebsdaten**

Fördermedium Wasser  
 sauberes Wasser  
 Pumped medium details Chemisch und mechanisch  
 die Werkstoffe nicht  
 angreifend  
 Umgebungslufttemperatur 20,0 °C  
 Temperatur Fördermedium 20,0 °C  
 Förderstrom 21,00 m³/h  
 Förderhöhe 5,50 m  
 Operating pressure 1,49 bar.r  
 Qmin preferred 0,00 m³/h  
 Qmax preferred 0,00 m³/h

# Aufstellungsplan

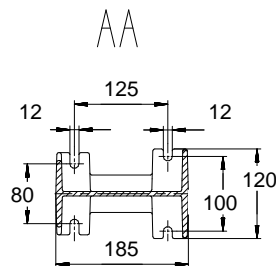
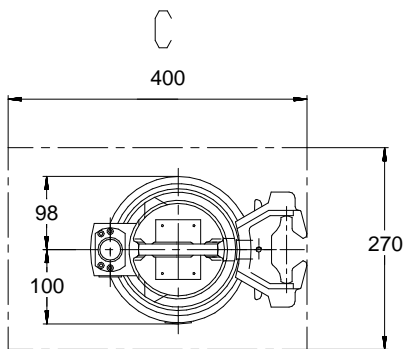
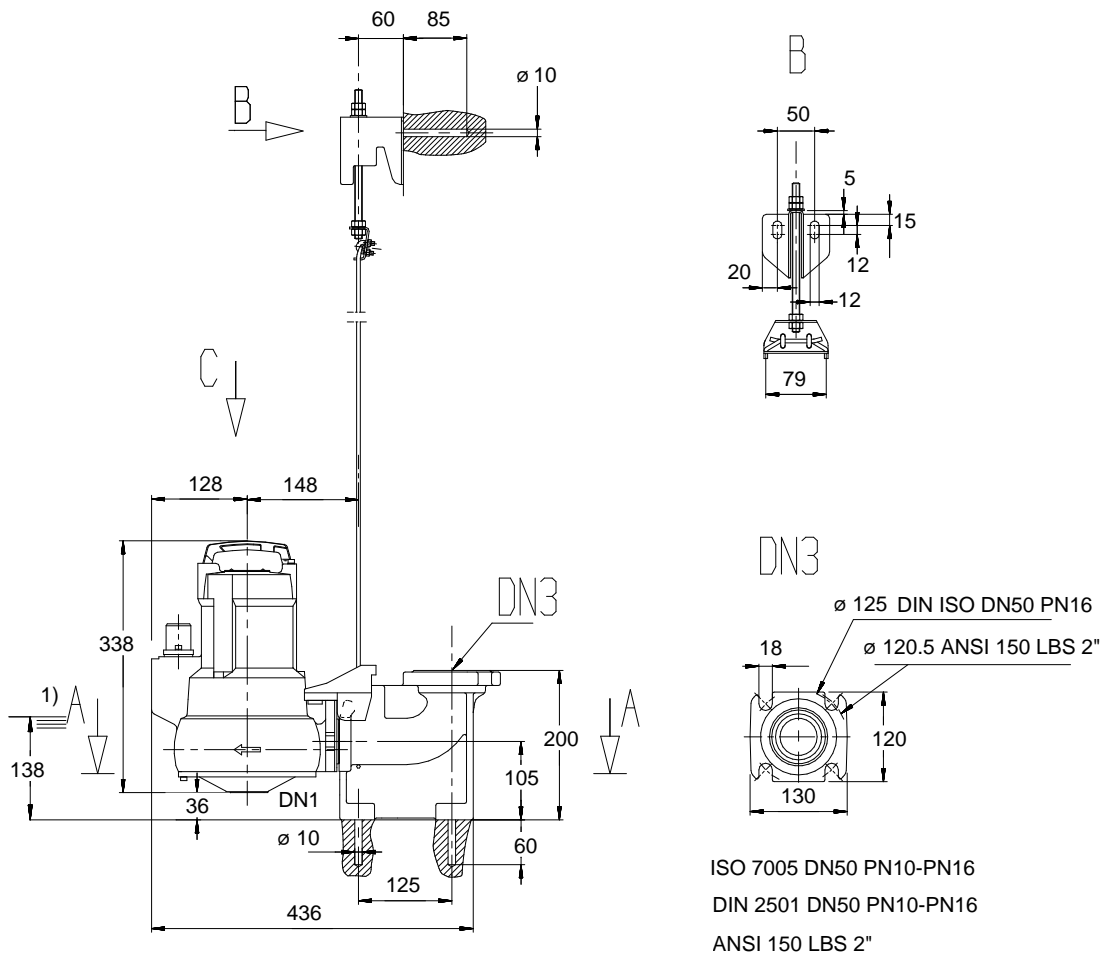


Kunden-Pos.-Nr.:  
 von Datum:  
 Beleg Nr.: Blitzangebot  
 Menge: 1

Nummer: ES 8001284784  
 Positionsr.:100  
 Datum: 15.07.2021  
 Seite: 2 / 3

## Ama-Porter 5 00 ND

Versions-Nr.: 1



1) Niedrigster Ausschaltelapunkt bei Automatikbetrieb

# Aufstellungsplan



Kunden-Pos.-Nr.:  
von Datum:  
Beleg Nr.: Blitzangebot  
Menge: 1

Nummer: ES 8001284784  
Positionsnr.: 100  
Datum: 15.07.2021  
Seite: 3 / 3

## Ama-Porter 5 00 ND

Versions-Nr.: 1

### Motor

Motorfabrikat	KSB
Motorgröße	1,1
Leistung Motor	1,10 kW
Motorpolzahl	2
Drehzahl	3500 1/min

### Anschlüsse

Druckstutzen Nennweite DN2	DN 50 / Zeichnung
Nennweite DN3	DN 50 / ASME
Nenndruck drucks.	PN 6

### Gewicht netto

Pumpe	23 kg
Summe	23 kg

**Rohrleitungen spannungsfrei anschließen**