

# Kompaktdatenblatt



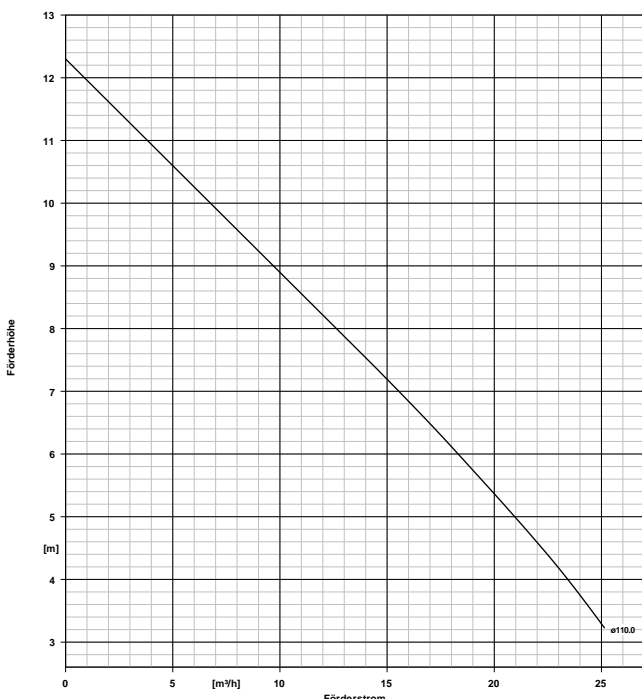
Kunden-Pos.-Nr.:  
von Datum:  
Beleg Nr.: Blitzangebot  
Menge: 1

Nummer: ES 8001284784  
Positionsnr.:100  
Datum: 15.07.2021  
Seite: 1 / 3

## Ama-Drainer A 407 ND/10

Versions-Nr.: 1

Identnummer 29128655



Förderhöhe 5,78 m  
Operating pressure 1,20 bar.r  
Qmin preferred 0,00 m³/h  
Qmax preferred 0,00 m³/h  
Ausführung Einzelpumpe 1 x 100 %

### Antrieb, Zubehör

Motordrehzahl 2800 1/min  
Frequenz 50 Hz  
Bemessungsspannung 400 V  
elektr. Anschlussleistung P1 1,01 kW  
Motorbemessungsleist. P2 0,75 kW  
Leitungslänge 10,00 m

### Aufstellteile

Lieferumfang Pumpe ohne Aufstellteile

### Ausführung

Ausführung Blockbauweise, Tauchmotor  
Max. Mediumtemperatur 40,0 °C  
Druckstutzen Nennweite G 1 1/2  
Freier Durchgang 10,0 mm

### Werkstoffe A

Werkstoffausführung Standardausführung für Schmutzwasser, auch mit Feststoffanteilen.  
Pumpengehäuse (101) CrNi-Stahl 1.4301  
Spiralgehäuse (102) ACRYLNITRIL-BUTADIEN-STYROL  
Saugdeckel (162) CrNi-Stahl 1.4301  
Pumpenstützfuss (182) POLYPROPYLEN (PP)  
Welle (210) Chrom-Stahl 1.4021+QT800  
Lauftrad (230) Polyamid (PA)

### Betriebsdaten

Fördermedium Wasser  
sauberes Wasser  
Pumped medium details Chemisch und mechanisch die Werkstoffe nicht angreifend  
Umgebungslufttemperatur 20,0 °C  
Temperatur Fördermedium 20,0 °C  
Förderstrom 18,90 m³/h

# Aufstellungsplan



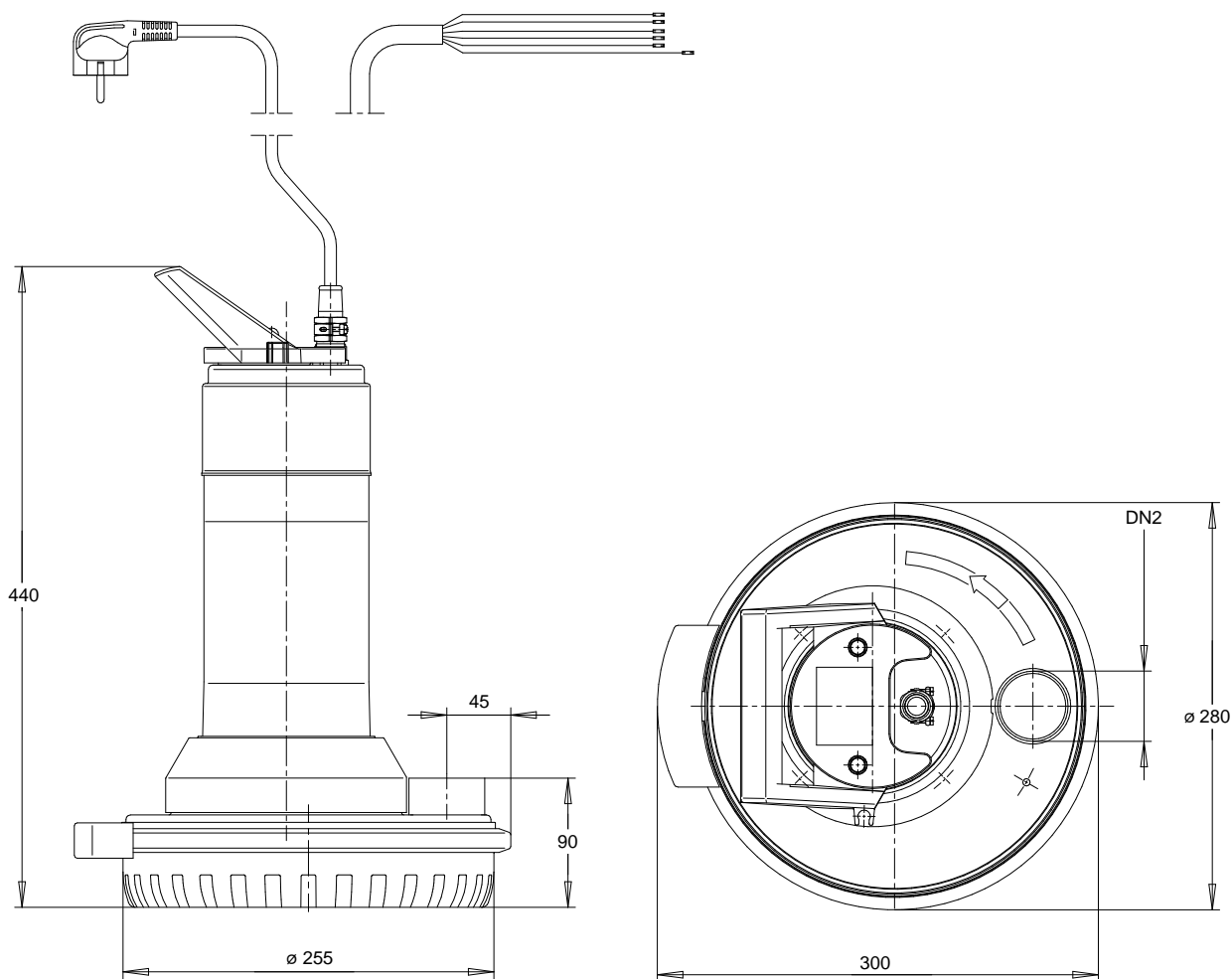
Kunden-Pos.-Nr.:  
 von Datum:  
 Beleg Nr.: Blitzangebot  
 Menge: 1

Nummer: ES 8001284784  
 Positionsr.:100  
 Datum: 15.07.2021  
 Seite: 2 / 3

## Ama-Drainer A 407 ND/10

Versions-Nr.: 1

Identnummer 29128655



Darstellung ist nicht maßstäblich

Maße in mm

### Motor

Motorfabrikat	KSB
Motorgröße	0,75
Leistung Motor	0,75 kW
Motorpolzahl	2
Drehzahl	2800 1/min

### Anschlüsse

Druckstutzen Nennweite DN2	G 1 1/2 / EN ISO 228-1
Nenndruck drucks.	PN 6

### Gewicht netto

Pumpe	13 kg
Summe	13 kg

Hinweis: Diese Pumpe besitzt keinen Schwimmerschalter

**Rohrleitungen spannungsfrei anschließen**

## Aufstellungsplan



Kunden-Pos.-Nr.:  
von Datum:  
Beleg Nr.: Blitzangebot  
Menge: 1

Nummer: ES 8001284784  
Positionsnr.:100  
Datum: 15.07.2021  
Seite: 3 / 3

**Ama-Drainer A 407 ND/10**  
Identnummer 29128655

Versions-Nr.: 1