

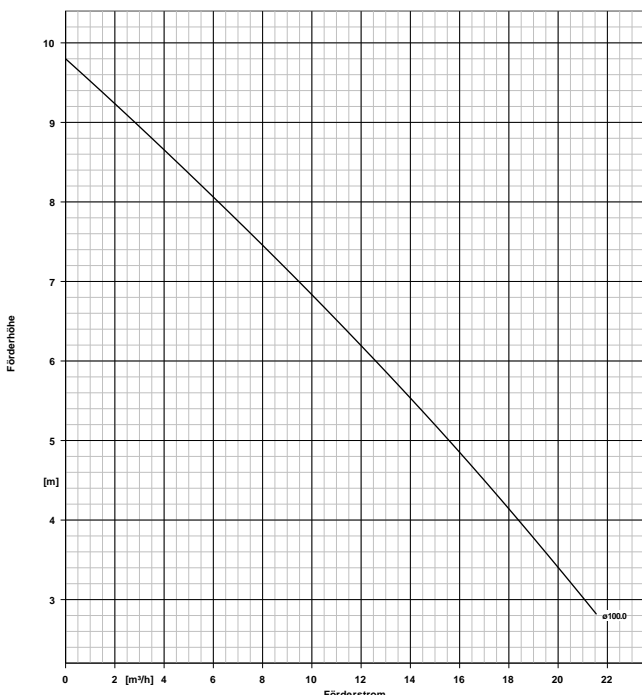
Kunden-Pos.-Nr.:
 von Datum:
 Beleg Nr.: Blitzangebot
 Menge: 1

Nummer: ES 8001284784
 Positionsnr.:100
 Datum: 15.07.2021
 Seite: 1 / 3

Ama-Drainer A 405 ND/10

Versions-Nr.: 1

Identnummer 29128652



Förderhöhe 4,78 m
 Operating pressure 0,96 bar.r
 Qmin preferred 0,00 m³/h
 Qmax preferred 0,00 m³/h
 Ausführung Einzelpumpe 1 x 100 %

Antrieb, Zubehör
 Motordrehzahl 2800 1/min
 Frequenz 50 Hz
 Bemessungsspannung 400 V
 elektr. Anschlussleistung P1 0,76 kW
 Motorbemessungsleist. P2 0,55 kW
 Leitungslänge 10,00 m

Aufstellteile
 Lieferumfang Pumpe ohne Aufstellteile

Ausführung
 Ausführung Blockbauweise, Tauchmotor
 Max. Mediumtemperatur 40,0 °C
 Druckstutzen Nennweite G 1 1/2
 Freier Durchgang 10,0 mm

Werkstoffe A
 Werkstoffausführung Standardausführung für Schmutzwasser, auch mit Feststoffanteilen.
 Pumpengehäuse (101) CrNi-Stahl 1.4301
 Spiralgehäuse (102) ACRYLNITRIL-BUTADIEN-STYROL
 Saugdeckel (162) CrNi-Stahl 1.4301
 Pumpenstützfuss (182) POLYPROPYLEN (PP)
 Welle (210) Chrom-Stahl 1.4021+QT800
 Laufrad (230) Polyamid (PA)

Betriebsdaten
 Fördermedium Wasser
 sauberes Wasser
 Pumped medium details Chemisch und mechanisch die Werkstoffe nicht angreifend
 Umgebungslufttemperatur 20,0 °C
 Temperatur Fördermedium 20,0 °C
 Förderstrom 16,20 m³/h

Aufstellungsplan



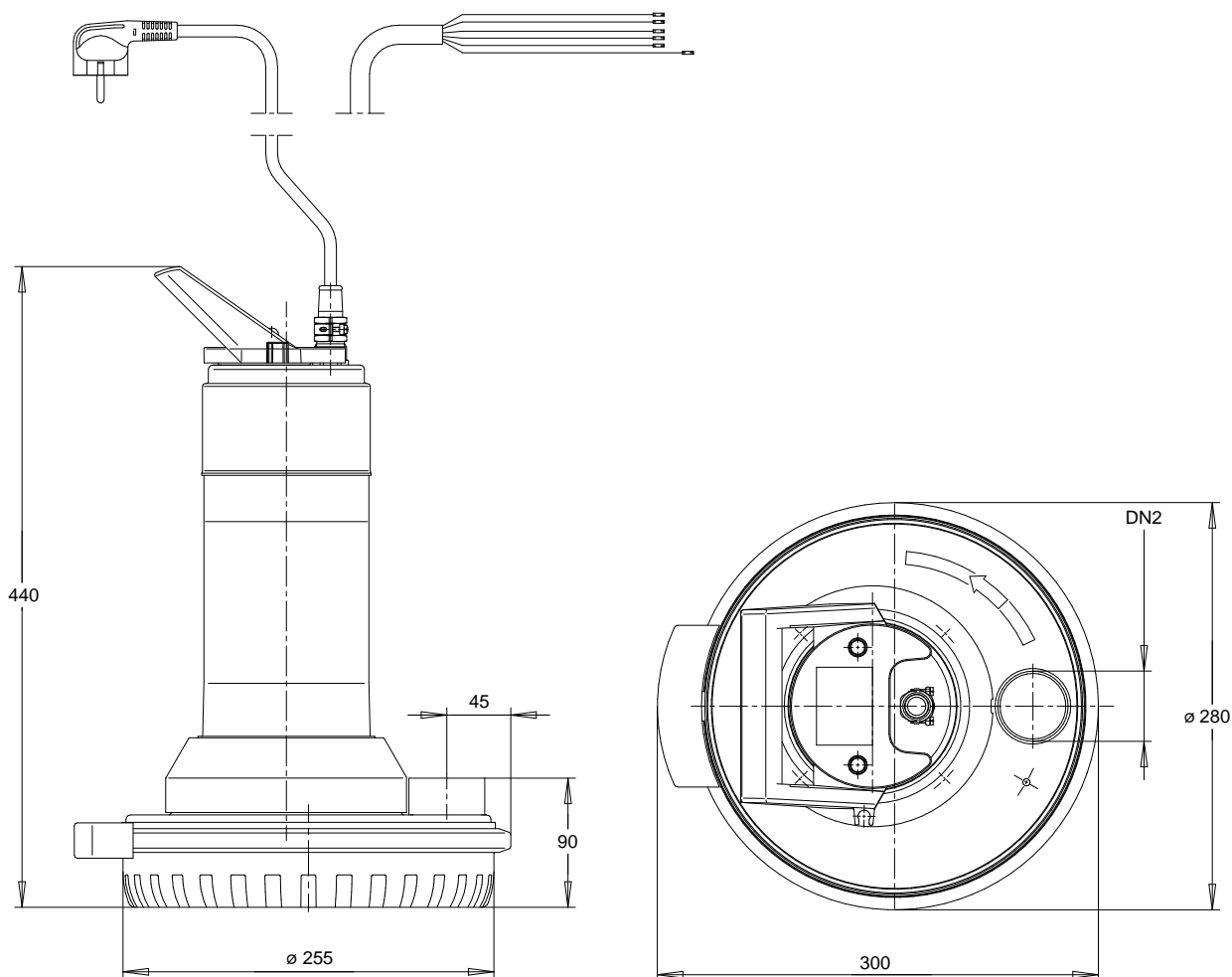
Kunden-Pos.-Nr.:
von Datum:
Beleg Nr.: Blitzangebot
Menge: 1

Nummer: ES 8001284784
Positionsnr.:100
Datum: 15.07.2021
Seite: 2 / 3

Ama-Drainer A 405 ND/10

Versions-Nr.: 1

Identnummer 29128652



Darstellung ist nicht maßstäblich

Maße in mm

Motor

Motorfabrikat	KSB
Motorgröße	0,55
Leistung Motor	0,55 kW
Motorpolzahl	2
Drehzahl	2800 1/min

Anschlüsse

Druckstutzen Nennweite DN2	G 1 1/2 / EN ISO 228-1
Nenndruck drucks.	PN 6

Gewicht netto

Pumpe	13 kg
Summe	13 kg

Hinweis: Diese Pumpe besitzt keinen Schwimmerschalter

Rohrleitungen spannungsfrei anschließen

Aufstellungsplan



Kunden-Pos.-Nr.:
von Datum:
Beleg Nr.: Blitzangebot
Menge: 1

Nummer: ES 8001284784
Positionsnr.:100
Datum: 15.07.2021
Seite: 3 / 3

Ama-Drainer A 405 ND/10
Identnummer 29128652

Versions-Nr.: 1