

MovitecV 006/11-B4G13FS112D6 W

Hochdruck Inline Pumpe

Betriebsdaten

Angefragter Förderstrom	7,81 m ³ /h	Förderstrom	7,81 m ³ /h
Fördermedium	Wasser sauberes Wasser	Förderhöhe	116,02 m
	Chemisch und mechanisch die Werkstoffe nicht angreifend	Wirkungsgrad	67,2 %
Umgebungslufttemperatur	20,0 °C	Leistungsbedarf	3,67 kW
Temperatur Fördermedium	20,0 °C	Pumpendrehzahl	3499 1/min
Mediumdichte	998 kg/m ³	NPSH erforderlich	2,49 m
Viskosität Fördermedium	1,00 mm ² /s	zulässiger Betriebsdruck	16,00 bar.r
		Enddruck	11,35 bar.r
Zulaufdruck max.	0,00 bar.r	Min. zul. Massenstrom für stabilen Dauerbetrieb	0,22 kg/s
Massenstrom	2,17 kg/s	Max. zul. Massenstrom	2,99 kg/s
Max. Leistung für Kennlinie	3,85 kW	Ausführung	Einzelpumpe 1 x 100 % Toleranzen gemäss ISO 9906 Klasse 3B; kleiner 10 kW gemäss § 4.4.2
Min. zul. Förderstrom für stabilen Dauerbetrieb	0,80 m ³ /h		
Nullpunktförderhöhe	158,42 m		

Ausführung

Pumpennorm	KSB Hochdruck-Inline- Pumpe, internationale Ausführung	Hersteller	DP
Ausführung	Blockbauweise	Typ	RMG-FX
Aufstellart	Vertikal	Werkstoffcode	Q1BEGG-WRC
Saugstutzen Nennweite	G 1 1/4	Dichtungscode	13
Saugstutzen Nenndruck	PN 16	Fahrweise	I Einfachwirkende GLRD (innere Zirkulation)
Saugstutzen Stellung	90° (rechts)	Vorausgesetzt wird Medium ohne Feststoffe	
Flanschnorm Druckstutzen	EN ISO 228-1	Dichtungseinbauraum	Standard Dichtungsraum mit
Druckstutzen Nennweite	G 1 1/4	Berührungsschutz	90,0 mm
Druckstutzen Nenndruck	PN 16	Laufdurchmesser	Rechts im Uhrzeigersinn
Druckstutzen Stellung	270° (links 90°)	Drehrichtung von Antriebsseite	
Ovalfansch		Farbe	Graphitschwarz (RAL 9011)
Wellendichtung	Einfachwirkende GLRD		

MovitecV 006/11-B4G13FS112D6 W

Hochdruck Inline Pumpe

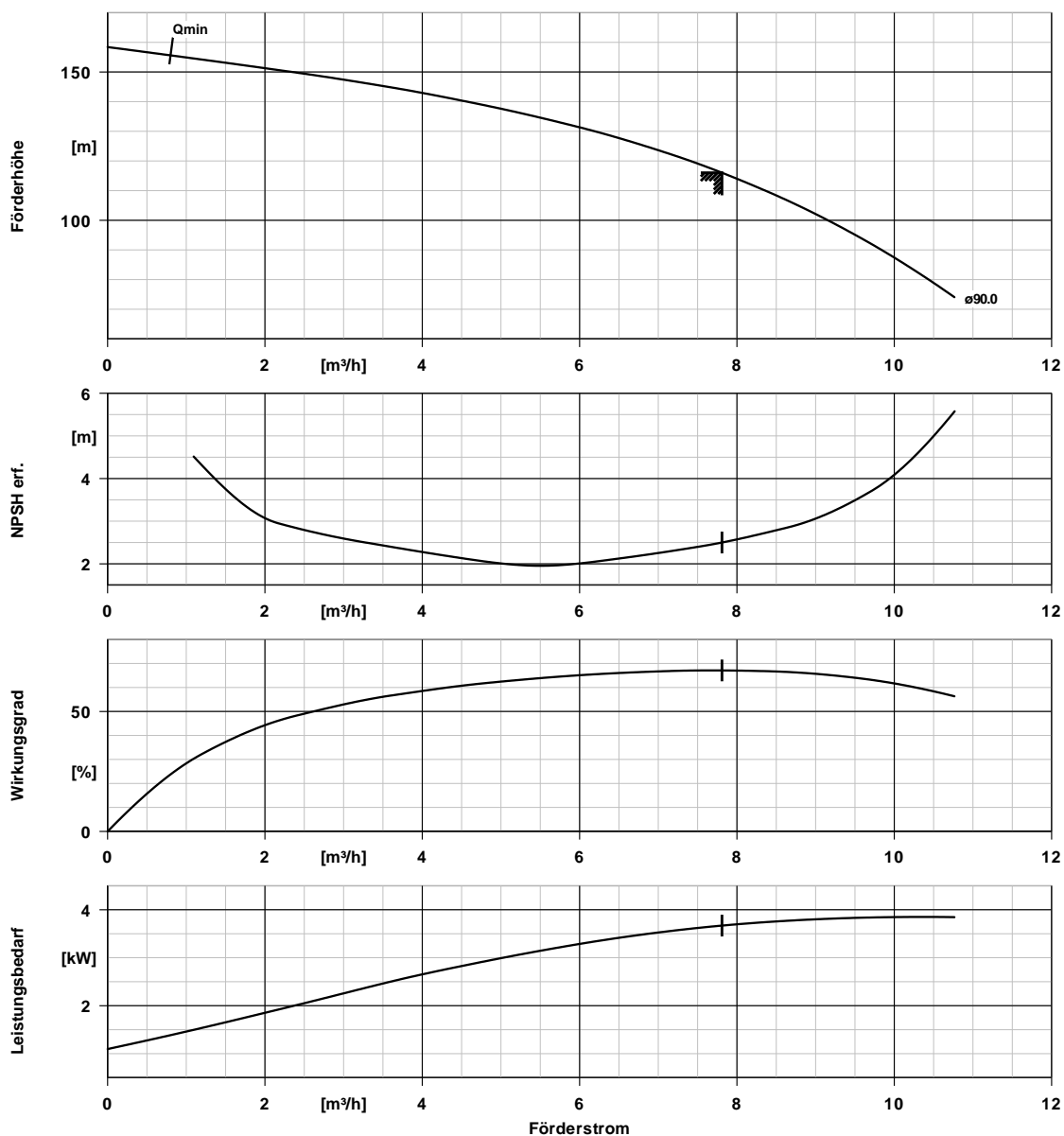
Antrieb, Zubehör

Antriebstyp	Elektromotor	Isolierstoffklasse	F nach IEC 34-1
Antriebsnorm mech.	IEC	Motorschutzart	IP55
Antriebsnorm elek.	IEC	Cosphi bei 4/4 Last	0,89
Motorfabrikat	KSB (DMW)	Motorwirkungsgrad bei 4/4 Last	88,3 %
Bereitstellung Antrieb durch	Standardmotor liefert KSB - montiert KSB	Temperaturfühler	3 Kaltleiter
Bauform	V18	Klemmenkastenstellung	90° (rechts) vom Antrieb aus gesehen
Motorgröße	112M	Wicklung	460 V
Effizienzklasse	Effizienzklasse IE3 gem. IEC60034-30-1	Motorpolzahl	2
Motordrehzahl	3499 1/min	Festlager verstärkt	axial
Frequenz	60 Hz	Schaltart	Stern
Bemessungsspannung	400 V	Motor Kühlmethode	Oberflächenkühlung
Motorbemessungsleist. P2	4,00 kW	Motorwerkstoff	Aluminium
Leistungsgrenze P2max	4,60 kW	Fu-Betrieb zugelassen	geeignet für FU-Betrieb
vorhandene Reserve	25,32 %	Schalldruckpegel des Motors	66 dBa
Motornennstrom	7,3 A		
Anlaufstromverhältnis IA/IN	7		

Werkstoffe V

Pumpenmantel (10-6)	CrNi-Stahl 1.4301	O-Ring (412)	EPDM zugelassen nach WRc / ACS
Pumpengehäuse (101)	CrNi-Stahl 1.4308	Dichtungsdeckel (471)	CrNi-Stahl 1.4308
Stufengehäuse (108)	CrNi-Stahl 1.4301	Lagerhülse (529)	Wolframkarbid
Deckel (160)	CrNi-Stahl 1.4301	Flansch (723)	CrNi-Stahl 1.4308
Leitrad (171)	CrNi-Stahl 1.4301	Grundplatte (890)	Sphäroguss EN-GJS-400-15
Welle (210)	Chrom-Stahl 1.4057+QT800	Verschlussschraube (903)	CrNi-Stahl 1.4301
Laufgrad (230)	CrNi-Stahl 1.4301	Verbindungsschraube (905)	Chrom-Stahl 1.4057+QT800
Antriebslaterne (341)	Grauguss EN-GJL-250	Mutter (920)	CrNi-Stahl 1.4301

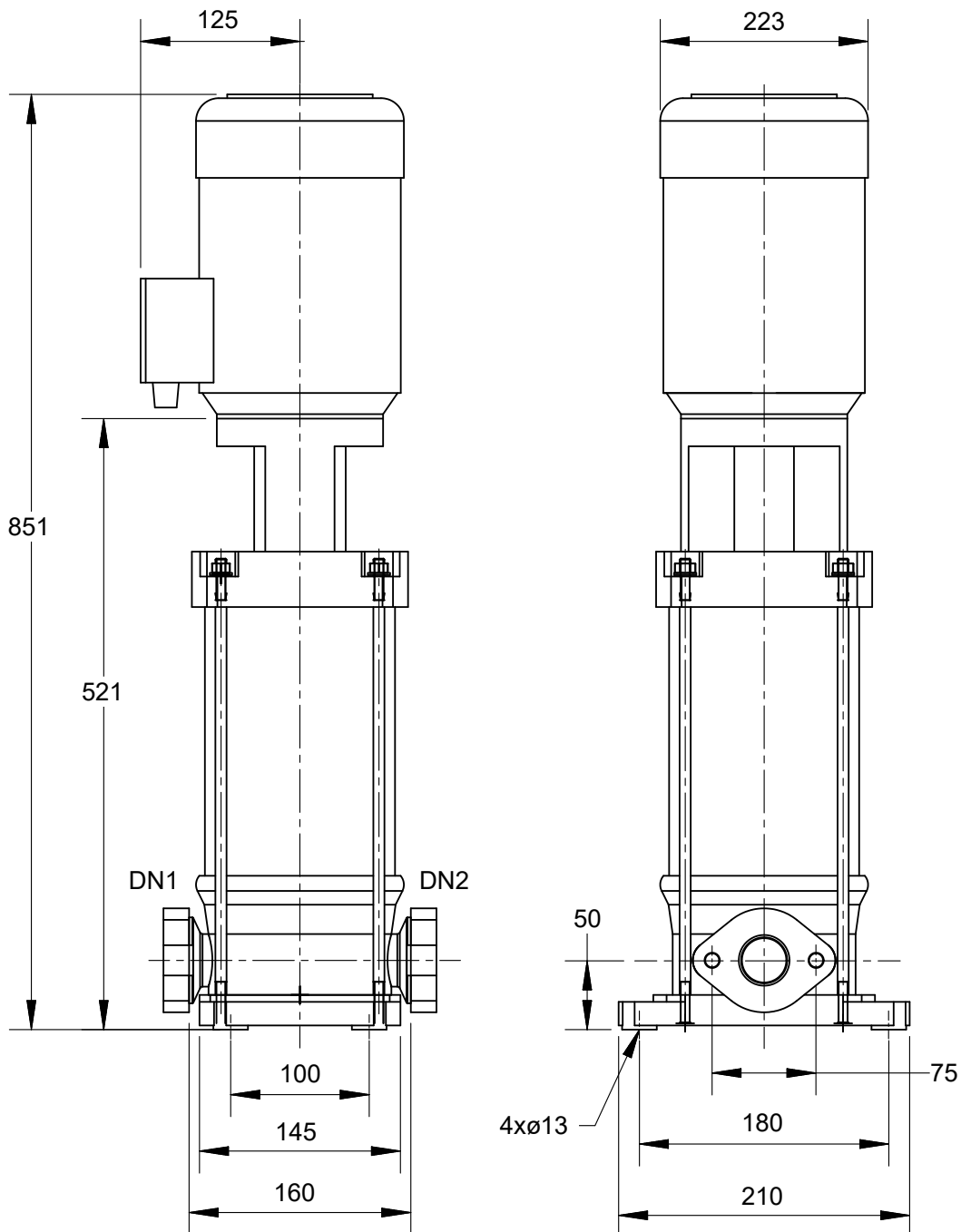
MovitecV 006/11-B4G13FS112D6 W Hochdruck Inline Pumpe



Kurvendaten

Drehzahl	3499 1/min	Wirkungsgrad	67,2 %
Mediumdichte	998 kg/m^3	Leistungsbedarf	3,67 kW
Viskosität	1,00 mm^2/s	NPSH erforderlich	2,49 m
Förderstrom	7,81 m^3/h	Kurvennummer	K96000601
Angefragter Förderstrom	7,81 m^3/h	Effektiver	90,0 mm
Förderhöhe	116,02 m	Laufraddurchmesser	
		Abnahmenorm	Toleranzen gemäss ISO 9906 Klasse 3B; kleiner 10 kW gemäss § 4.4.2

MovitecV 006/11-B4G13FS112D6 W
Hochdruck Inline Pumpe



Darstellung ist nicht maßstäblich

Maße in mm

MovitecV 006/11-B4G13FS112D6 W

Hochdruck Inline Pumpe

Motor

Motorfabrikat	KSB (DMW)
Motorgröße	112M
Leistung Motor	4,00 kW
Motorpolzahl	2
Drehzahl	3499 1/min
Lage Klemmenkasten	90° (rechts) vom Antrieb aus gesehen
Axiallagergehäuse	Nein

Anschlüsse

Saugstutzen Nennweite DN1	G 1 1/4 / EN ISO 228-1
Druckstutzen Nennweite DN2	G 1 1/4 / EN ISO 228-1
Nenndruck saugs.	PN 16
Nenndruck drucks.	PN 16
Ovalflansch	

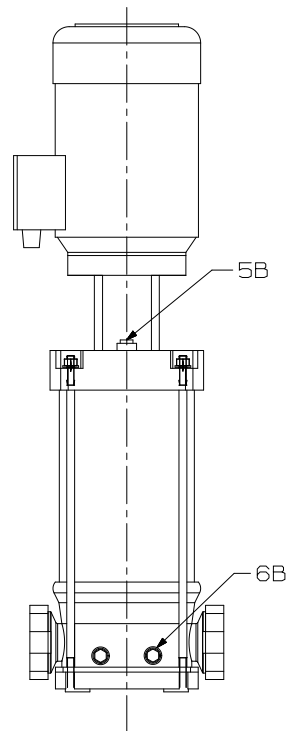
Gewicht netto

Pumpe	19 kg
Motor	30 kg
Summe	49 kg

Rohrleitungen spannungsfrei anschließen

Plan für Zusatzanschlüsse siehe extra Zeichnung.

MovitecV 006/11-B4G13FS112D6 W Hochdruck Inline Pumpe



Anschlüsse

5B Entlüftung
6B Förderflüssigkeit-
Entleerung

G 3/8
G 1/4

Mit Entlüftungstopfen verschlossen.
Gebohrt und verschlossen.