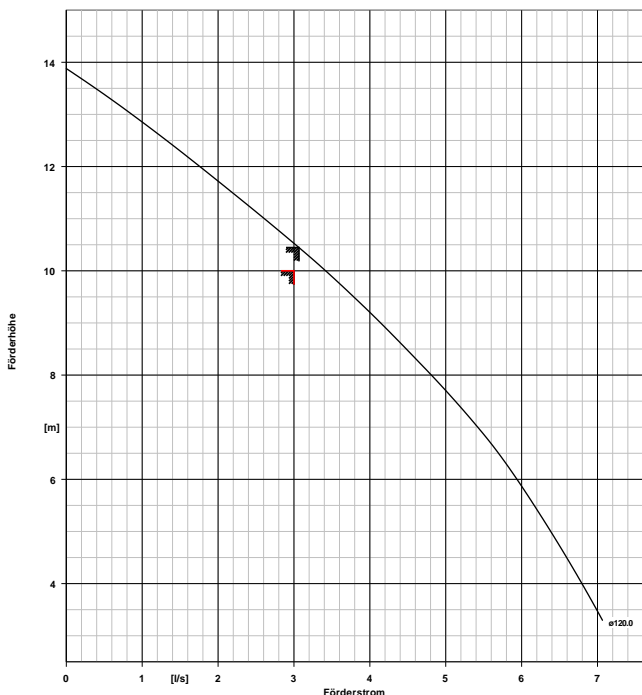


Ama-Porter 5 02 ND



Ausführung Einzelpumpe 1 x 100 %

Antrieb, Zubehör

Motordrehzahl	2900 1/min
Frequenz	50 Hz
Bemessungsspannung	400 V
elektr. Anschlussleistung P1	1,50 kW
Motorbemessungsleist. P2	1,10 kW
Motor-nennstrom	3,0 A
Anlaufstromverhältnis IA/IN	6,1
Leitungslänge	10,00 m

Aufstellteile

Aufstellungsart	stationär 1-Stangenführung
Lieferumfang	Pumpe mit Aufstellteilen
Einbautiefe	3,00 m
Werkstoffkonzept	G
Aufstellteilkit Identnummer	39021212

Fußkrümmer

Druckflansch Fußkrümmer (DN2 / DN3)	1
-------------------------------------	---

Größe / Werkstoff	DN 50/Grauguss EN-GJL-250
Befestigung	Klebeanker
Halterung	gerade

Halterung

Größe	DN 50
Identnummer	39021016
Hebekette / -seil	ohne

Ausführung

Ausführung	Blockbauweise, Tauchmotor
Max. Mediumtemperatur	40,0 °C
Druckstutzen Nennweite	DN 50
Lauftradform	Freistromrad (F)
Laufraddurchmesser	120,0 mm
Freier Durchgang	43,0 mm

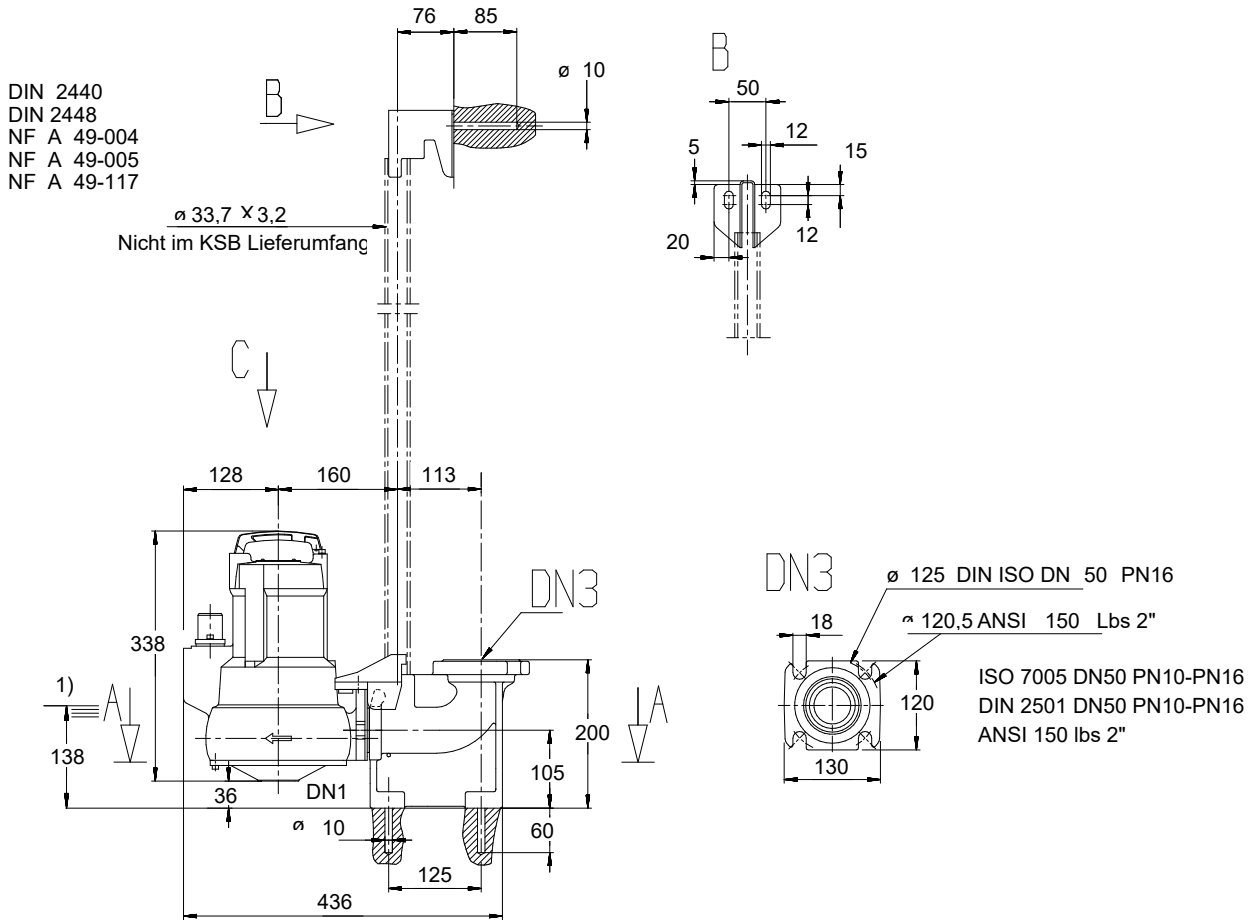
Werkstoffe G

Hinweise	
Pumpengehäuse (101)	Grauguss EN-GJL-200
Welle (210)	Chrom-Stahl 1.4021+QT800
Lauftrad (230)	Grauguss EN-GJL-200

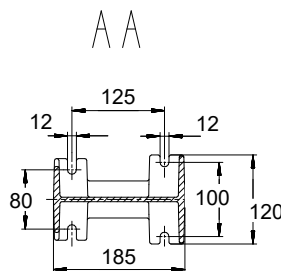
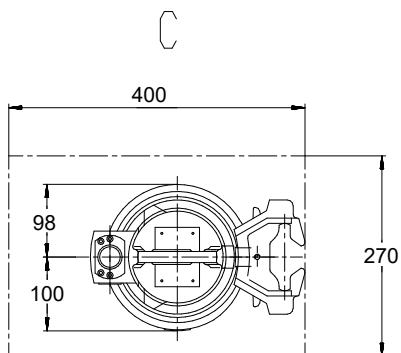
Betriebsdaten

Angefragter Förderstrom	3,000 l/s
Angefragte Förderhöhe	10,00 m
Fördermedium	Wasser, Schmutzwasser leicht verschmutztes Wasser Chemisch und mechanisch die Werkstoffe nicht angreifend
Umgebungslufttemperatur	20,0 °C
Temperatur Fördermedium	20,0 °C
Förderstrom	3,066 l/s
Förderhöhe	10,45 m
Operating pressure	1,36 bar.r

Ama-Porter 5 02 ND



1) Niedrigster Ausschaltelapunkt bei Automatikbetrieb



Ama-Porter 5 02 ND

Motor

Motorfabrikat	KSB
Motorgröße	1,1
Leistung Motor	1,10 kW
Motorpolzahl	2
Drehzahl	2900 1/min

Anschlüsse

Druckstutzen Nennweite DN2	DN 50 / Zeichnung
Nennweite DN3	DN 50 / EN
Nenndruck drucks.	PN 6

Gewicht netto

Pumpe	22 kg
Summe	22 kg

Rohrleitungen spannungsfrei anschließen