

**ETL 032-032-160 GGS AV11D200074 BKS BIE3**

Inline-Pumpe  
 Identnummer 48237252

**Betriebsdaten**

Fördermedium		Förderstrom	11,27 m³/h
		Förderhöhe	8,20 m
		Wirkungsgrad	60,6 %
		MEI (Index)	≥ 0,70
		Mindestwirkungsgrad)	
Maximale Umgebungslufttemperatur	20,0 °C	Leistungsbedarf	0,41 kW
Minimale Umgebungslufttemperatur	20,0 °C	Pumpendrehzahl	1461 1/min
Temperatur Fördermedium	20,0 °C	NPSH erforderlich	1,72 m
Mediumdichte	998 kg/m³	zulässiger Betriebsdruck	16,00 bar.r
Viskosität Fördermedium	1,00 mm²/s		
Zulaufdruck max.	0,00 bar.r	Enddruck	0,80 bar.r
Massenstrom	3,13 kg/s	Min. zul. Massenstrom für stabilen Dauerbetrieb	0,48 kg/s
Max. Leistung für Kennlinie	0,50 kW	Max. zul. Massenstrom	4,97 kg/s
Min. zul. Förderstrom für stabilen Dauerbetrieb	1,73 m³/h	Ausführung	Einzelpumpe 1 x 100 % Toleranzen gemäss ISO 9906 Klasse 3B; kleiner 10 kW gemäss § 4.4.2
Nullpunktförderhöhe	10,45 m		

**Ausführung**

Pumpennorm	ohne	Werkstoffcode	BQ1EGG-WA
Achtung: Die Baulänge vom saugseitigen zum druckseitigen Anschluss kann von der vorherigen Etaline-Generation abweichen.		Dichtungscode	11
Ausführung	Inline-Pumpe in Blockbauweise	Fahrweise	Einfachwirkende Gleitringdichtung mit belüftetem Einbauraum (A-Deckel, konisch)
Aufstellart	Vertikal	Vorausgesetzt wird Medium ohne Feststoffe	
Saugstutzen Nennweite	DN 32	Dichtungseinbauraum	Konischer Dichtungsraum (A-Deckel)
Saugstutzen Nenndruck	PN 16	Berührungsschutz	mit
Saugstutzen Stellung	180° (unten)	Spaltring	Spaltring
Saugflansch gebohrt nach Norm	EN1092-2	Lafraddurchmesser	170,0 mm
Druckstutzen Nennweite	DN 32	Freier Durchgang	5,4 mm
Druckstutzen Nenndruck	PN 16	Drehrichtung von Antriebsseite	Rechts im Uhrzeigersinn
Druckstutzen Stellung	oben (0°/360°)	Silikonfreie Ausführung	Ja
Druckflansch gebohrt nach Norm	EN1092-2	Lagerträgereausführung	Blockbauweise
Dichtflächenform	mit Dichtleiste (Form B nach EN 1092)	Lagerträgergröße	25
Wellendichtung	Einfachwirkende GLRD	Lagerart	Wälzlager
Hersteller	KSB	Schmierart Antriebsseite	Fett
Typ	1	Farbe	Blutorange (RAL 2002)

**ETL 032-032-160 GGS AV11D200074 BKSBIE3**

Inline-Pumpe  
 Identnummer 48237252

**Antrieb, Zubehör**


Antriebstyp	Elektromotor	Motorschutzart	IP55
Antriebsnorm mech.	IEC	Cosphi bei 4/4 Last	0,81
Motorfabrikat	KSB-Motor	Motorwirkungsgrad bei 4/4 Last	82,5 %
Bereitstellung Antrieb durch	Standardmotor liefert KSB - montiert KSB	Temperaturfühler	3 Kaltleiter
Bauform	V1	Klemmenkastenstellung	0° gleiche Ausrichtung vom Antrieb aus gesehen
Motorgröße	080M	Wicklung	230 / 400 V
Effizienzklasse	Effizienzklasse IE3 gem. IEC60034-30-1	Motorpolzahl	4
Motordrehzahl	1464 1/min	Schaltart	Stern
Frequenz	50 Hz	Motor Kühlmethode	Oberflächenkühlung
Bemessungsspannung	400 V	Motorwerkstoff	Aluminium
Motorbemessungsleist. P2 vorhandene Reserve	0,75 kW 80,80 %	Fu-Betrieb zugelassen	geeignet für FU-Betrieb
Motornennstrom	1,9 A	Motordaten können von Typenschilddaten abweichen. Die Motordaten beschreiben die von KSB gewählte funktionale Spezifikation und werden für die Pumpenauslegung verwendet.	
Anlaufstromverhältnis IA/IN	7,5	CE-Zulassung	Ja
Isolierstoffklasse	F nach IEC 34-1	Kondensatablass, Motor	Ja

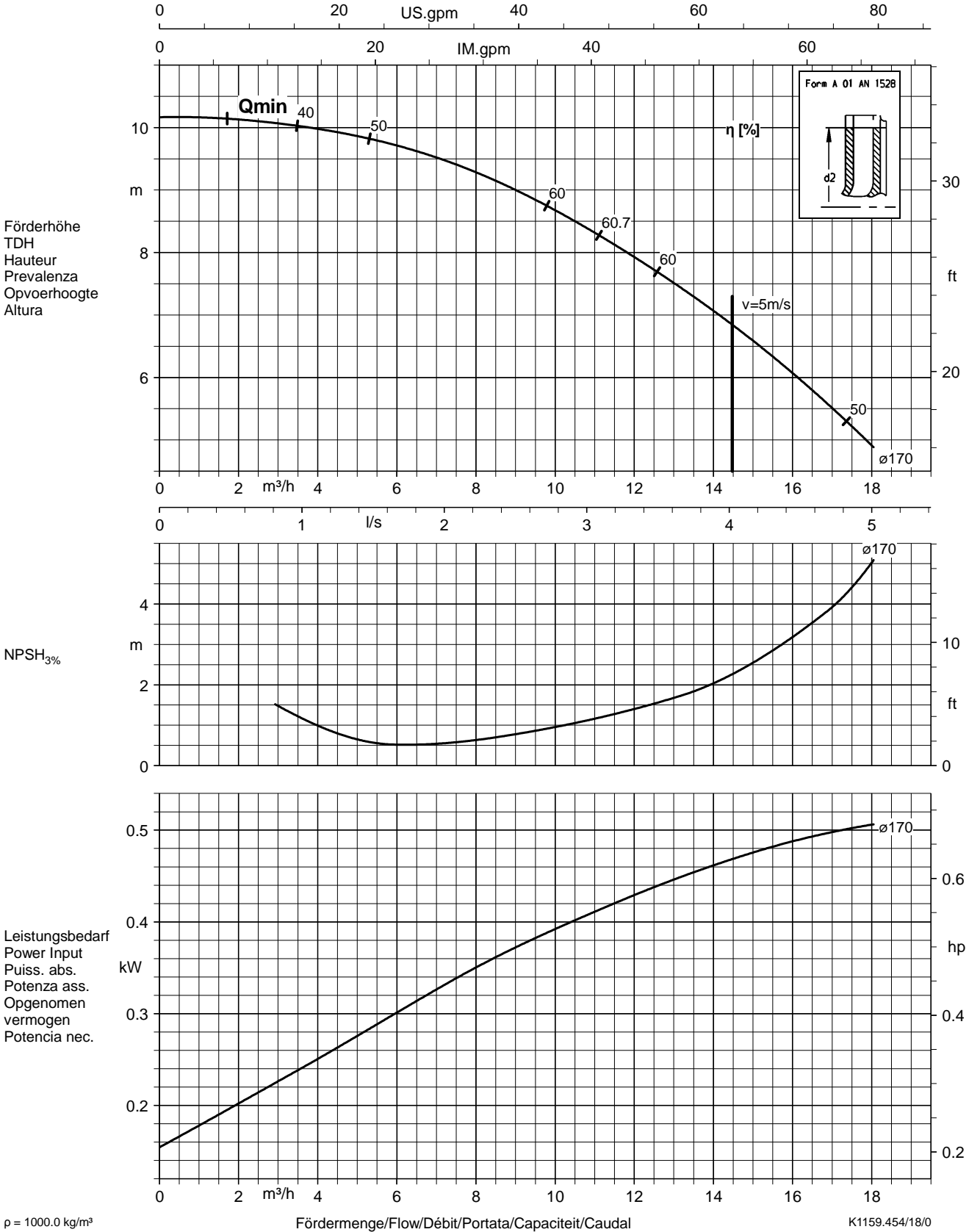
**Werkstoffe G**

**Hinweise 1**

Allgemeine Beurteilungskriterien bei Vorliegen einer Wasseranalyse: pH-Wert >= 7; Gehalt an Chloriden (Cl) <=250 mg/kg. Chlor (Cl2) <=0,6 mg/kg.

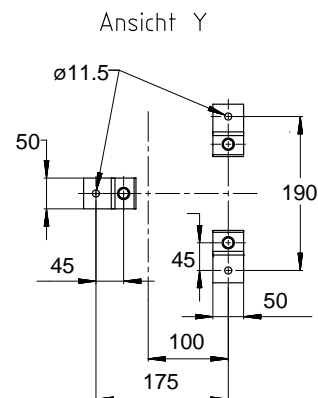
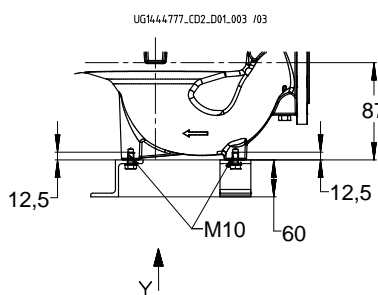
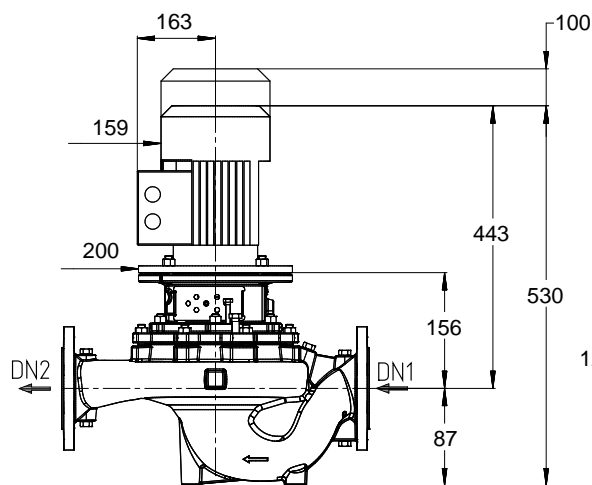
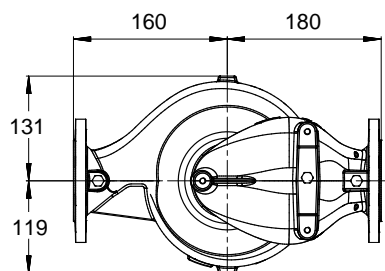
Spiralgehäuse (102)	Grauguss EN-GJL-250/A48CL35B	Dichtring (411)	Stahl ST
Gehäusedeckel (161)	Grauguss EN-GJL-250/A48CL35B	Spaltring (502.1)	Grauguss GG/Gusseisen
Welle (210)	Vergütungsstahl C45+N	Spaltring (502.2)	Grauguss GG/Gusseisen
Laufgrad (230)	Grauguss EN-GJL-250/A48CL35B	Wellenhülse (523)	CrNiMo-Stahl
Antriebslaterne (341)	Grauguss EN-GJL-250/A48CL35B	Stiftschraube (902)	Stahl 8.8
Flachdichtung (400)	DPAF Dichtungsplatte asbestfrei	Laufgradmutter (922)	Stahl 8
		Passfeder (940)	Stahl C45+C / A311 GR 1045 Klasse A

Baureihe-Größe Type-Size Modèle	Typo Serie Tipo	Nennndrehzahl Nom. speed Vitesse nom.	Velocità di rotazione nom. Nominaal toerental Revoluciones nom.	Lauftrad-Ø Impeller Dia. Diamètre de roue	Ø Girante Ø Waaier Ø Rodete	 KSB SE Co. KGaA Johann-Klein-Straße 9 67227 Frankenthal
<b>Etaline 32-32-160</b>		<b>1462 1/min</b>		<b>170 mm</b>		
Projekt Project Projet	Progetto Projekt Proyecto	Angebots-Nr. Project No. No. de l'offre	Offerta-No. Offertenr. Offerta-No.	Pos.-Nr. Item No. No. de pos.	Pos.Nr. Positiernr. Pos.-Nr.	



## ETL 032-032-160 GGS AV11D200074 BKS BIE3

Inline-Pumpe  
 Identnummer 48237252



Darstellung ist nicht maßstäblich

Maße in mm

### Motor

Motorfabrikat	KSB-Motor
Motorgröße	080M
Leistung Motor	0,75 kW
Motorpolzahl	4
Drehzahl	1464 1/min
Lage Klemmenkasten	0° gleiche Ausrichtung vom Antrieb aus gesehen

### Anschlüsse

Saugstutzen Nennweite DN1	DN 32 / EN1092-2
Druckstutzen Nennweite DN2	DN 32 / EN1092-2
Nenndruck saugs.	PN 16
Nenndruck drucks.	PN 16

### Gewicht netto

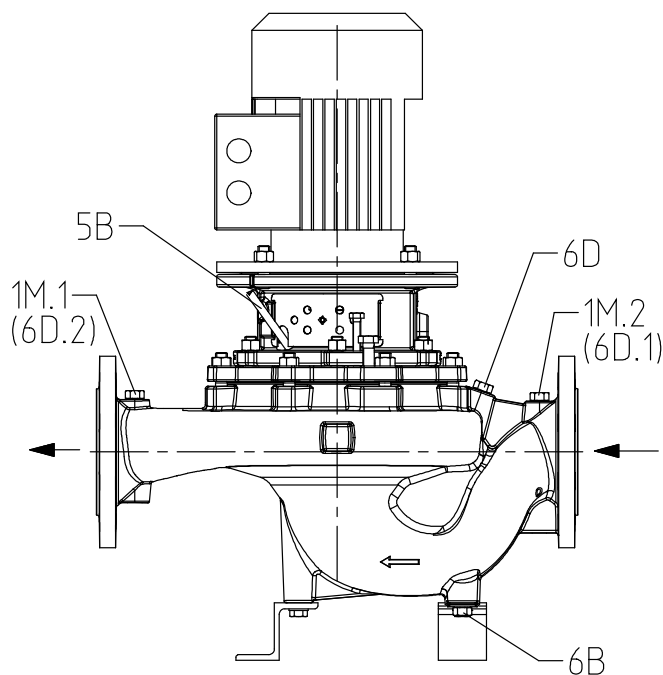
Pumpe	20 kg
Motor	15 kg
Summe	35 kg

Rohrleitungen spannungsfrei anschließen

Plan für Zusatzanschlüsse siehe extra Zeichnung.

**ETL 032-032-160 GGS AV11D200074 BKS BIE3**

Inline-Pumpe  
 Identnummer 48237252



UG1444722\_D01\_003/ 02

**Anschlüsse**

Pumpengehäusevariante

1M.1 Druckmessgerät-Anschluss

1M.2 Druckmessgerät-Anschluss

6B Förderflüssigkeit-Entleerung

6D Förderflüssigkeit- Auffüllen/Entlüften

5B Entlüftung

G 1/4

G 1/4

G 1/4

G 1/4

G 1/4

XX46

Gebohrt und verschlossen.

Gebohrt und verschlossen.

Gebohrt und verschlossen.

Gebohrt und verschlossen.

Mit Entlüftungsstopfen verschlossen.