

ETPB080-080-170 GGXI09D300752 B
ETPB080-080-170 GGXI09D300752 B

Betriebsdaten

| | | | |
|--|--|--|-----------------------|
| Angefragter Förderstrom | 47,00 m³/h | Förderstrom | 47,00 m³/h |
| Fördermedium | + Waschlauge + ohne weitere Spezifikationen Chemisch und mechanisch die Werkstoffe nicht angreifend | Förderhöhe | 26,78 m |
| Umgebungslufttemperatur | 20,0 °C | Wirkungsgrad | 57,9 % |
| Temperatur Fördermedium | 70,0 °C | Leistungsbedarf | 5,79 kW |
| Mediumdichte | 978 kg/m³ | Pumpendrehzahl | 2962 1/min |
| Viskosität Fördermedium | 0,42 mm²/s | NPSH erforderlich | 4,78 m |
| | | zulässiger Betriebsdruck | 11,00 bar.a |
| | | Enddruck | 3,57 bar.a |
| Zulaufdruck max. | 1,00 bar.a | Min. zul. Massenstrom für stabilen Dauerbetrieb | 11188,218 kg/h |
| Massenstrom | 45965,710 kg/h | Nullpunktförderhöhe | 29,57 m |
| Max. Leistung für Kennlinie | 7,04 kW | Max. zul. Massenstrom | 109592,523 kg/h |
| Min. zul. Förderstrom für stabilen Dauerbetrieb | 11,44 m³/h | Ausführung | Einzelpumpe 1 x 100 % |

Ausführung

| | | | |
|-----------------------------------|------------------------|-----------------------------------|--|
| Pumpennorm | Selbstansaugende Pumpe | Werkstoffcode | U3U3VGG |
| Ausführung | Blockbauweise | Dichtungscode | 9 |
| Aufstellart | Horizontal | Fahrweise | 1 Einfachwirkende GLRD (innere Zirkulation) |
| Saugstutzen Nennweite | DN 80 | Dichtungseinbauraum | Standard Dichtungsraum |
| Saugstutzen Nenndruck | PN 16 | Berührungsschutz | mit |
| Saugstutzen Stellung | axial | Lauftraddurchmesser | 160,0 mm |
| Saugflansch gebohrt nach Norm | EN1092-2 | Drehrichtung von Antriebsseite | Rechts im Uhrzeigersinn |
| Druckstutzen Nennweite | DN 80 | Silikonfreie Ausführung | Ja |
| Druckstutzen Nenndruck | PN 16 | Lagerträgerausführung | Blockbauweise |
| Druckstutzen Stellung | oben (0°/360°) | Lagerträgergröße | WE35 |
| Druckflansch gebohrt nach Norm | EN1092-2 | Lagerart | Wälzlager |
| Wellendichtung | Einfachwirkende GLRD | Schmierart Antriebsseite | Fett |
| Hersteller | Burgmann | Farbe | Ultramarinblau (RAL 5002) KSB-Blau |
| Typ | MG13G60 | | |

Antrieb, Zubehör

| | | | |
|---|---|-----------------------------------|---|
| Antriebstyp | Elektromotor | Anlaufstromverhältnis IA/IN | 8,3 |
| Antriebsnorm mech. | IEC | Isolierstoffklasse | F nach IEC 34-1 |
| Motorfabrikat | Siemens | Motorschutzart | IP55 |
| Bereitstellung Antrieb durch | Sondermotor liefert KSB - montiert KSB | Cosphi bei 4/4 Last | 0,92 |
| Bauform | V15 | Motorwirkungsgrad bei 4/4 Last | 90,1 % |
| Motorgröße | 132S | Temperaturfühler | 3 Kaltleiter |
| Effizienzklasse | Effizienzklasse IE3 gem. IEC60034-30-1 | Klemmenkastenstellung | 0°/360° (oben) vom Antrieb aus gesehen |
| Ausgelegt für den Betrieb am Frequenzumrichter | Ja | Wicklung | 400 / 690 V |
| Motordrehzahl | 2962 1/min | Motorpolzahl | 2 |
| Frequenz | 50 Hz | Schaltart | Dreieck |
| Bemessungsspannung | 380 V | Motor Kühlmethode | Oberflächenkühlung |
| Motorbemessungsleist. P2 | 7,50 kW | Motorwerkstoff | Aluminium |
| vorhandene Reserve | 29,49 % | | |

ETPB080-080-170 GGXI09D300752 B
ETPB080-080-170 GGXI09D300752 B

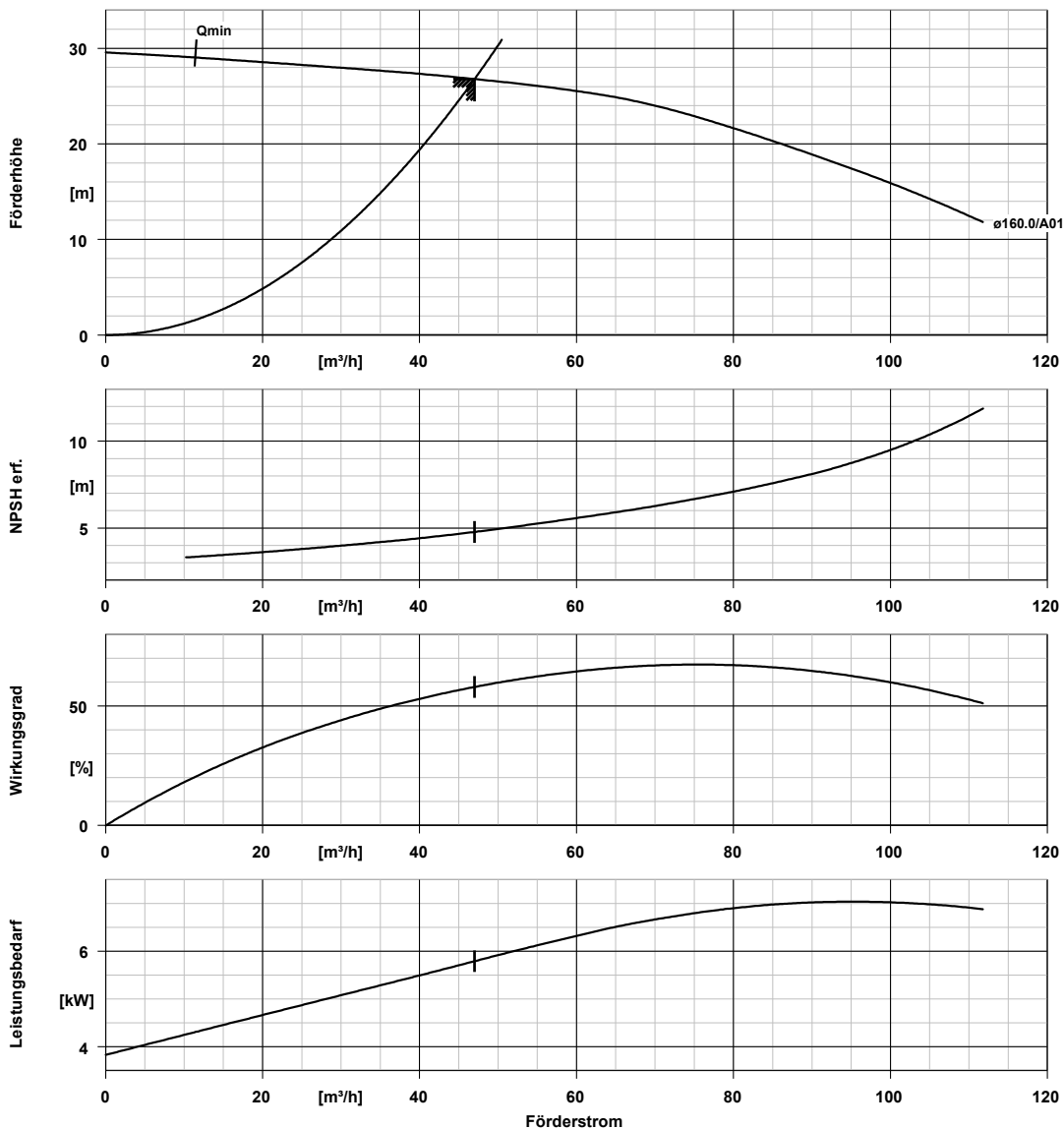
Werkstoffe G

| | | | |
|---------------------|------------------------------|-----------------------|------------------------------|
| Spiralgehäuse (102) | Grauguss EN-GJL-250/A48CL35B | Antriebslaterne (341) | Grauguss EN-GJL-250/A48CL35B |
| Gehäusedeckel (161) | Grauguss EN-GJL-250/A48CL35B | O-Ring (412) | EPDM 80 |
| Welle (210) | Vergütungsstahl C45+N | Wellenhülse (523) | CrNiMo-Stahl 1.4571 |
| Laufgrad (230) | Grauguss EN-GJL-250 | | |

Typenschilder

| | | | |
|----------------------|-------------------------|-----------------------|------|
| Typenschild Sprache | sprachneutral | Einzeltexte pro Stück | ohne |
| Typenschild Duplikat | mit | Kundenspezifisches | Dürr |
| Zusatztext | 7171406 380V "China" | Typenschild | |

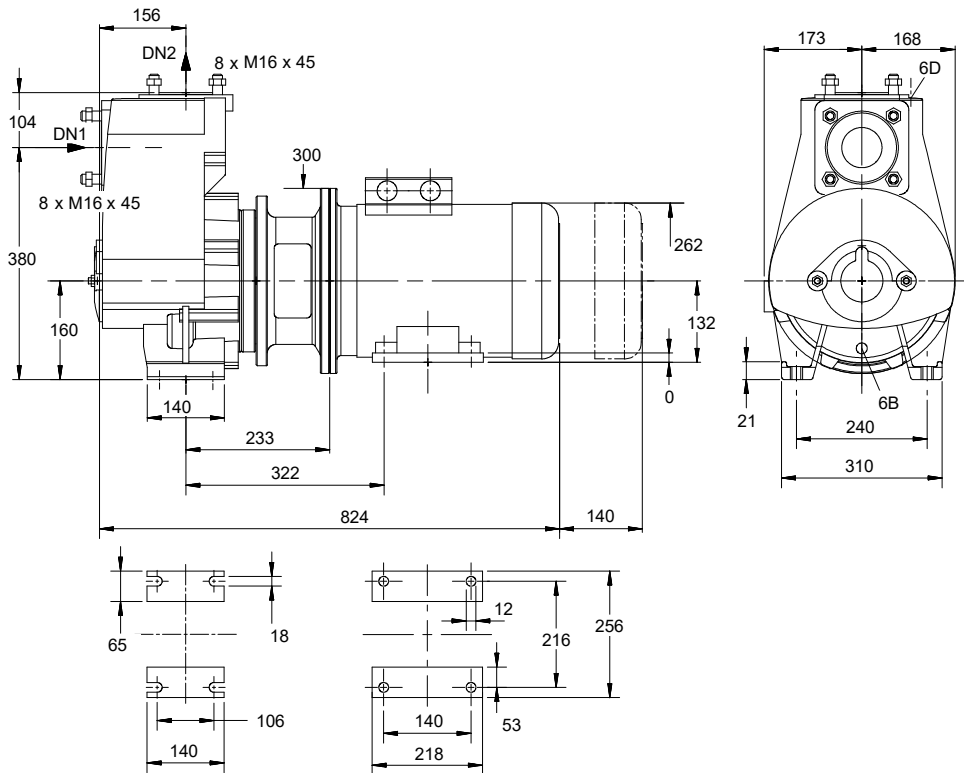
ETPB080-080-170 GGXI09D300752 B
 ETPB080-080-170 GGXI09D300752 B



Kurvendaten

| | | | |
|-------------------------|---------------|--------------------|---------------|
| Drehzahl | 2962 1/min | Wirkungsgrad | 57,9 % |
| Mediumdichte | 978 kg/m^3 | Leistungsbedarf | 5,79 kW |
| Viskosität | 0,42 mm^2/s | NPSH erforderlich | 4,78 m |
| Förderstrom | 47,00 m^3/h | Kurvenummer | K2745.V124747 |
| Angefragter Förderstrom | 47,00 m^3/h | Effektiver | 160,0 mm |
| Förderhöhe | 26,78 m | Laufreddurchmesser | |

ETPB080-080-170 GGXI09D300752 B
 ETPB080-080-170 GGXI09D300752 B



Darstellung ist nicht maßstäblich

Maße in mm

Motor

| | |
|--------------------|---|
| Motorfabrikat | Siemens |
| Motorgröße | 132S |
| Leistung Motor | 7,50 kW |
| Motorpolzahl | 2 |
| Drehzahl | 2962 1/min |
| Lage Klemmenkasten | 0°/360° (oben) vom Antrieb aus gesehen |

Anschlüsse

| | |
|----------------------------|------------------|
| Saugstutzen Nennweite DN1 | DN 80 / EN1092-2 |
| Druckstutzen Nennweite DN2 | DN 80 / EN1092-2 |
| Nenndruck saugs. | PN 16 |
| Nenndruck drucks. | PN 16 |

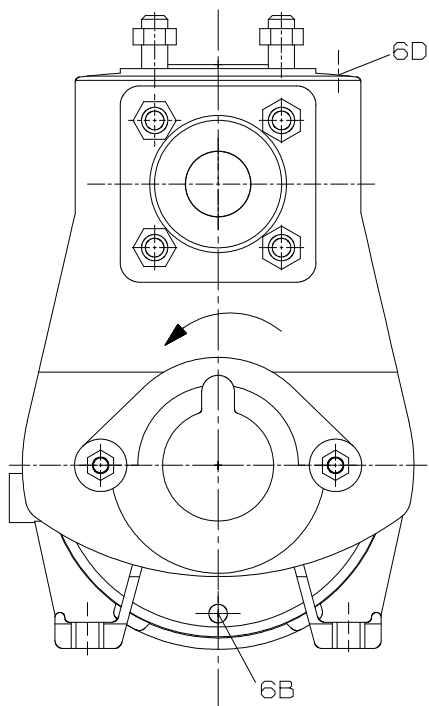
Gewicht netto

| | |
|-------|--------|
| Pumpe | 74 kg |
| Motor | 57 kg |
| Summe | 131 kg |

Rohrleitungen spannungsfrei anschließen

Plan für Zusatzanschlüsse siehe extra Zeichnung.

ETPB080-080-170 GGXI09D300752 B
ETPB080-080-170 GGXI09D300752 B



Anschlüsse

6B Förderflüssigkeit-
Entleerung
6D Förderflüssigkeit-
Auffüllen/Entlüften

G 1/2
G 1/2

Gebohrt und verschlossen.
Gebohrt und verschlossen.