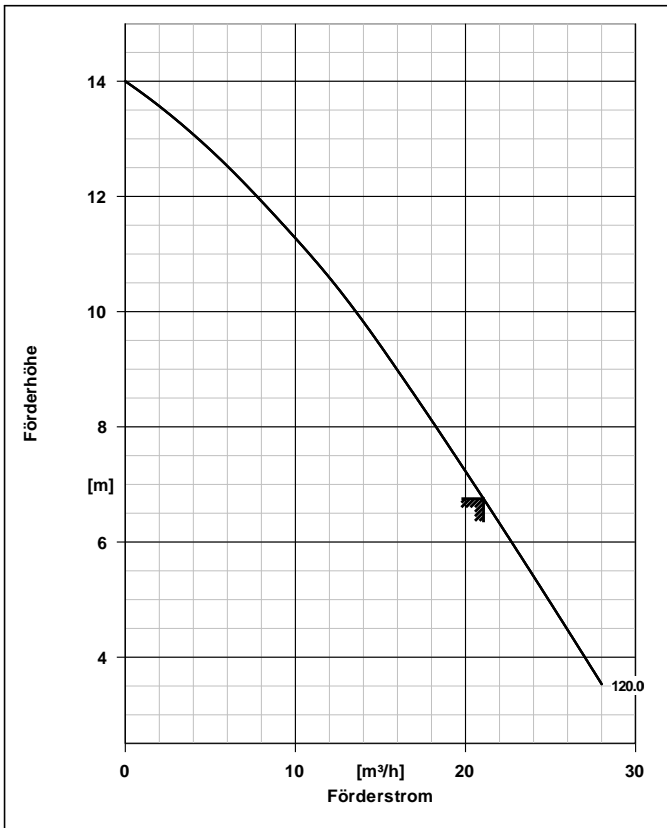


Ama-Drainer A 411 SD/35



Ausführung	
Ausführung	Blockbauweise, Tauchmotor
Max. Mediumtemperatur	50,0 °C
Druckstutzen Nennweite	G 1 1/2
Wellendichtung	Einfachwirkende GLRD
Freier Durchgang	35,0 mm

Werkstoffe A	
Werkstoffausführung	Standardausführung für Schmutzwasser, auch mit Feststoffanteilen.
Pumpengehäuse (101)	CrNi-Stahl 1.4301
Spiralgehäuse (102)	ACRYLNITRIL-BUTADIEN-STYROL
Saugdeckel (162)	CrNi-Stahl 1.4301
Pumpenstützfuss (182)	CrNi-Stahl 1.4301
Welle (210)	Chrom-Stahl 1.4021+QT800
Lauftrad (230)	POLYAMID (PA)
Betriebsdaten	
Fördermedium	Wasser sauberes Wasser Chemisch und mechanisch die Werkstoffe nicht angreifend
Temperatur Fördermedium	20,0 °C
Fördermenge	21,06 m³/h
Förderhöhe	6,75 m
Ausführung	Einzelpumpe 1 x 100 %
Antrieb, Zubehör	
Frequenz	50 Hz
Betriebsspannung	400 V
elektr. Anschlussleistung P1	1,54 kW
Motorbemessungsleist. P2	1,10 kW
Motornennstrom	2,5 A
Leitungslänge	10,00 m
Aufstellteile	
Lieferumfang	Pumpe ohne Aufstellteile

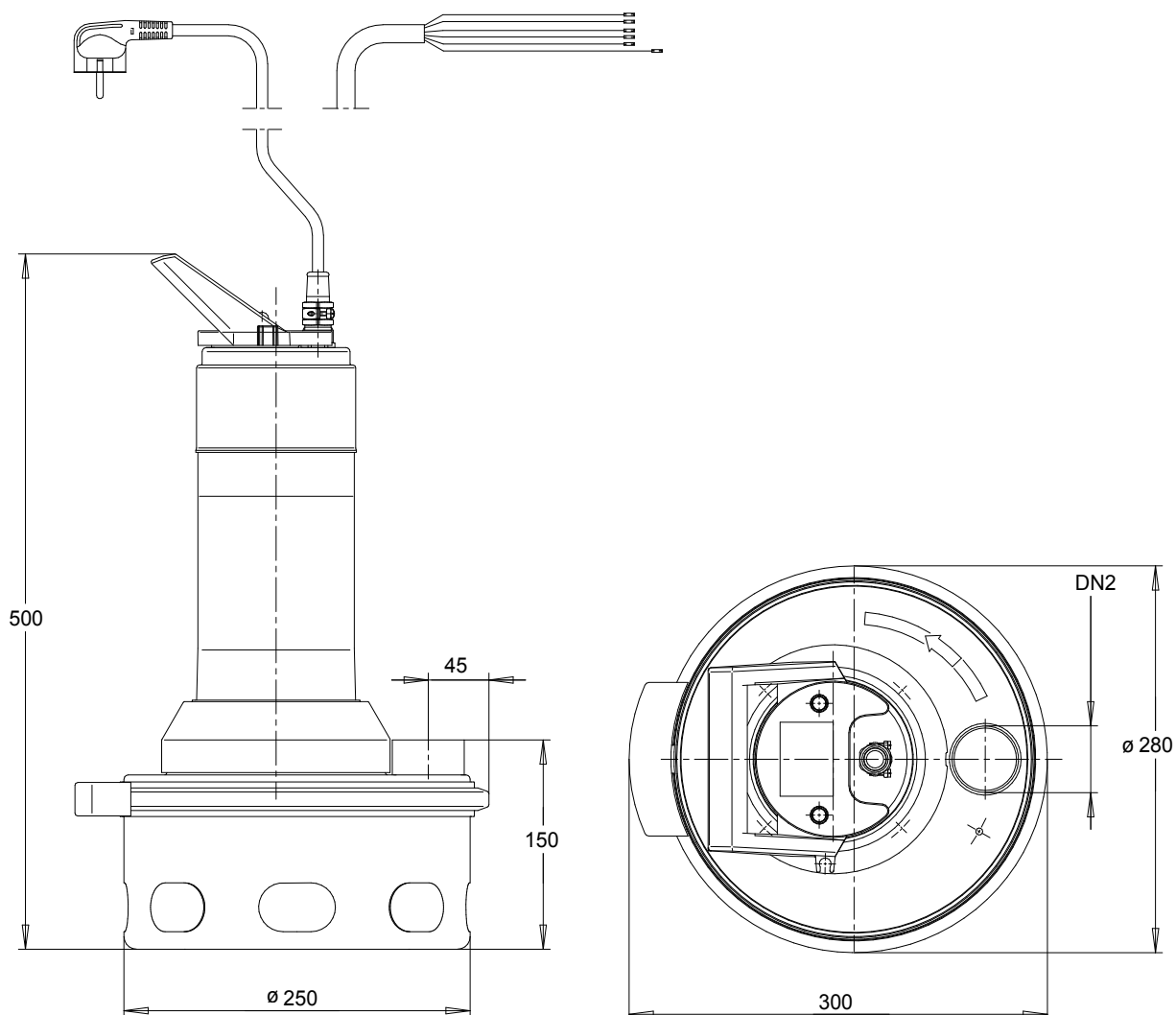
Ama-Drainer A 411 SD/35

Positionsnr	Menge	Bezeichnung		
2700	1	<p>Ama-Drainer A 411 SD/35 Tauchmotorpumpe Voll überflutbare transportabel oder stationär einsetzbare Tauchmotorpumpe, Freistromrad, vertikaler Druckstutzen, Drehstrommotor, Schutzart IP 68, thermischer Motorschutz, elektrische Anschlußleitung, 10 m lang, mit spritzwassergeschütztem Hyper-CEE-Stecker inkl. Phasenwender, Motorschutz und Hand-0-Auto-matik-Wippschalter. Ausführung m. Schwimmerschalter (separate Leitung, 10 m lang). Z-53.3-423 VDE-GS lauftradseitig: Siliziumkarbid-Balgleitringdichtung motorseitig: Wellendichtring und wartungsfreie Ölkammer mit umweltfreundlichem Paraffinöl Pumpentyp AmaDrainer Fördermedium Wasser, sauberes Wasser Max. Mediumtemperatur 20,0 °C Temperaturgrenzen für gewählte 40,0 °C Werkstoffausführung max. Fördermenge 21,06 m³/h Förderhöhe 6,75 m Dichte 998 kg/m³ Viskosität 1,00 mm²/s freier Durchgang bis 35,0 mm Druckstutzen Nenndruck PN 6 Zulauf Nennweite ohne Nennweite druckseitig G 1 1/2 Betriebsspannung 400 V Frequenz 50 Hz elektr. Anschlussleistung P1 1,54 kW Nennstrom max. 2,5 A Drehzahl 2800 1/min Motorfuß 180 Grad Kühlmantel ohne Werkstoffvariante A Pumpengehäuse (101) CrNi-Stahl 1.4301 Werkstoff Spiralgehäuse (102) ACRYLNITRIL-BUTADIEN- STYROL Werkstoff Saugdeckel (162) Werkstoff CrNi-Stahl 1.4301 Pumpenstützfuss (182) CrNi-Stahl 1.4301 Werkstoff Welle (210) Werkstoff Chrom-Stahl 1.4021+QT800 Laufrad (230) Werkstoff POLYAMID (PA) Schwimm-Schalter (81-45) POLYPROPYLEN (PP) Werkstoff Statormantel (81-78) CrNi-Stahl 1.4301 Werkstoff Wellendichtungsart Einfachwirkende GLRD Wellendichtungshersteller KSB</p>		

Ama-Drainer A 411 SD/35

Positionsnr	Menge	Bezeichnung		
		Wellendichtungshersteller typ MSA Wellendichtungs Material SIC/SIC/NBR Wellendichtungsart PM Gleitringdichtring pumpenseitig Dichtungseinbauraum Standard Dichtungsraum Aufstellart Vertikal Gewicht 14 kg Hersteller KSB		

Ama-Drainer A 411 SD/35



Darstellung ist nicht maßstäblich

Maße in mm

Motor

Motorfabrikat	KSB
Motorgröße	1,1
Leistung Motor	1,10 kW
Drehzahl	2800 1/min

Anschlüsse

Druckstutzen Nennweite	G 1 1/2 / EN ISO 228-1
DN2	
Nenndruck drucks.	PN 6

Gewicht netto

Pumpe	14 kg
Summe	14 kg

Leitungen spannungsfrei anschließen!