

Umwälzpumpe für Schwimmbad-Filteranlagen

Filtra N

Baureihenheft



Impressum

Baureihenheft Filtra N

KSB Aktiengesellschaft Frankenthal

Alle Rechte vorbehalten. Inhalte dürfen ohne schriftliche Zustimmung von KSB weder verbreitet, vervielfältigt, bearbeitet noch an Dritte weitergegeben werden.

Generell gilt: Technische Änderungen vorbehalten.

© KSB Aktiengesellschaft Frankenthal 19.04.2012

Inhaltsverzeichnis

Hauswasserversorgung / Schwimmbad	4
Umwälzpumpe für Schwimmbad-Filteranlagen	4
Filtration N	4
Hauptanwendungen	4
Fördermedien	4
Betriebsdaten	4
Benennung	4
Konstruktiver Aufbau	4
Werkstoffe	4
Produktvorteile	4
Technische Daten	5
Kennlinien	5
Abmessungen	6
Lieferumfang	6
Explosionszeichnung mit Einzelteilverzeichnis	7

Hauswasserversorgung / Schwimmbad

Umwälzpumpe für Schwimmbad-Filteranlagen

Filtra N



Hauptanwendungen

- Schwimmbadtechnik

Fördermedien

- Klares Wasser
- Schwimmbadwasser
Chlorgehalt: 0,4 bis 1,4 mg/l freies Chlor und max. 0,6 mg/l gebundenes Chlor, pH-Wert 6,9 bis 7,7; Wasserhärte 10° bis 30°; Salzkonzentration bis max. 7 g/l

Nicht geeignet für Meerwasser (35 g/l)

Betriebsdaten

Betriebseigenschaften

Kenngröße		Wert
Förderstrom	Q	≤ 36 m³/h (10 l/s)
Förderhöhe	H	≤ 21 m
Fördermediumstemperatur	t	≤ 35 °C
Betriebsdruck	p _d	≤ 2,5 bar

Benennung

Beispiel: Filtra N 6 E

Erklärung zur Benennung

Abkürzung	Bedeutung
Filtra N	Baureihe
6	Baugröße; Nenn-Förderstrom [m³/h] 6, 8, 12, 14, 18, 22, 24, 30

Abkürzung	Bedeutung
E	Antrieb
D	Drehstrommotor
E	Einphasen-Wechselstrommotor

Konstruktiver Aufbau

Bauart

- Einstufige, selbstansaugende Kreiselpumpe
- Horizontalaufstellung
- Integrierter Vorfilter, bestehend aus einem Filterkorb mit Zwischenrohr, der sich in der Mitte aufklappen und dadurch besser reinigen lässt

Antrieb

- Einphasen-Wechselstrommotor 230 V, geschützt durch einen Temperaturschalter mit automatischer Wiedereinschaltung
- Drehstrommotor 230/400 V
- Oberflächengekühlt
- Schutzart IP 44
- Wärmeklasse F

Wellendichtung

- Gleitringdichtung

Lagerung

- Motorlagerung durch dauerfettgeschmierte Wälzlager

Werkstoffe

Übersicht verfügbarer Werkstoffe

Bauteil	Werkstoff
Pumpengehäuse	Polypropylen, 30 % glasfaserverstärkt, mit Edelstahl-Ring
Leitrad	Polypropylen, 30 % glasfaserverstärkt
Laufgrad	Noryl GFN2
Deckel	PMMA
Welle	Chromstahl 1.4028
Motorgehäuse	Aluminium
Druckdeckel	Polypropylen, 30 % glasfaserverstärkt

Produktvorteile

- Korrosionsfrei durch Pumpengehäuse aus schlagfestem Kunststoff
- Wartungsarm und zuverlässig durch Gleitringdichtung
- Energiesparend und geräuscharm durch Einphasenwechselstrommotor mit eingebautem Überlastschutz oder Drehstrommotor
- Verstopfungsarm durch patentierten, aufklappbaren Filterkorb

Technische Daten

Einphasen-Wechselstrommotor

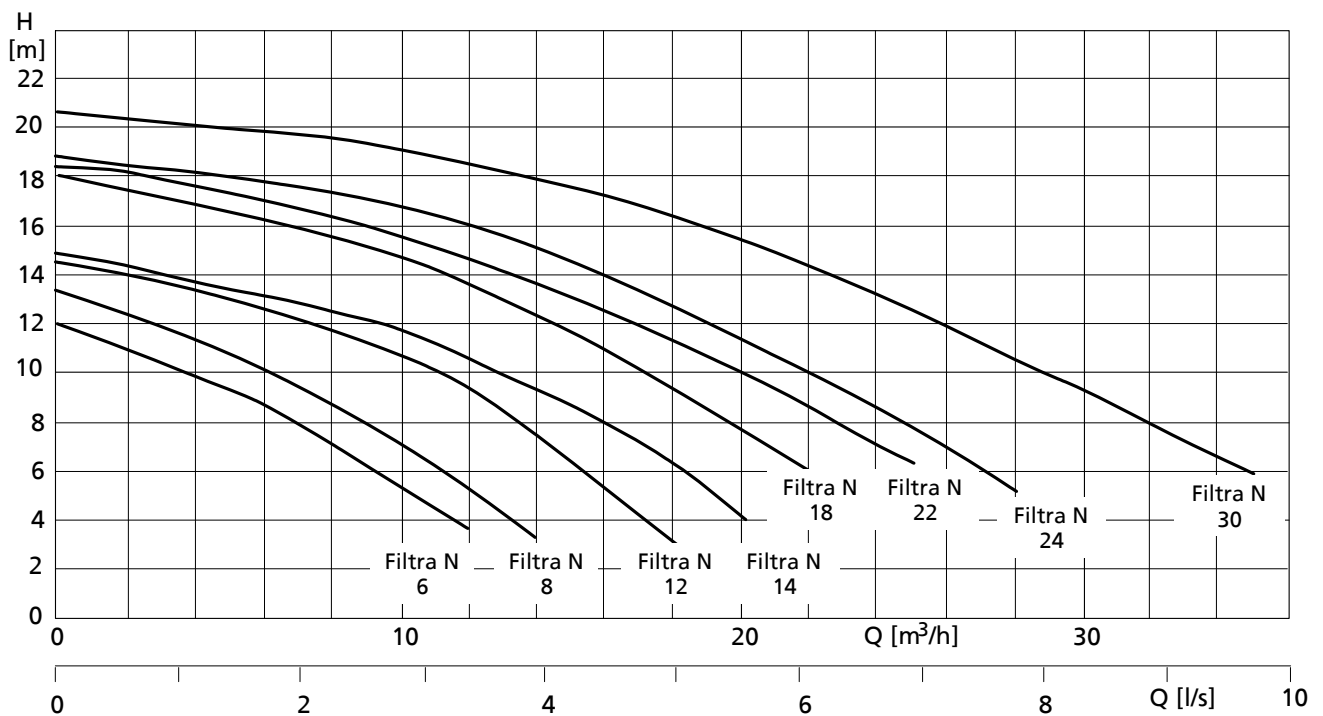
Baugröße	P ₁ [kW]	P ₂	I _N (230 V) [A]	I _N 400 V [A]	Mat.-Nr.	[kg]
6 E	0,65	0,40	3,0	-	39300050	9,2
8 E	0,70	0,40	3,2	-	39300051	9,2
12 E	0,80	0,40	3,6	-	39300052	9,2
14 E	0,95	0,70	4,5	-	39300053	11,0
18 E	1,15	0,70	5,5	-	39300054	11,0
22 E	1,50	1,20	7,0	-	39300055	13,3
24 E	1,75	1,20	8,0	-	39300056	13,3

Drehstrommotor

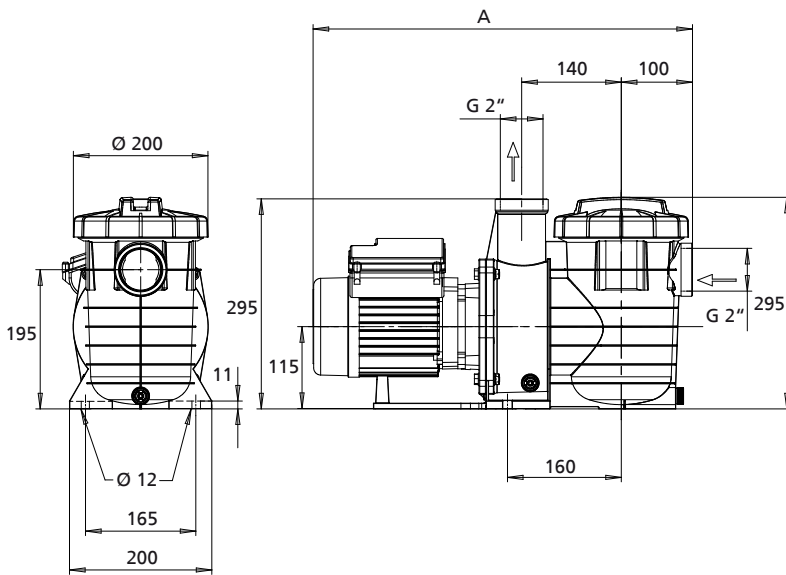
Baugröße	P ₁ [kW]	P ₂	I _N (230 V) [A]	I _N 400 V [A]	Mat.-Nr.	[kg]
6 D	0,57	0,40	2,0	1,1	39300057	9,2
8 D	0,60	0,40	2,1	1,2	39300058	9,2
12 D	0,70	0,40	2,3	1,3	39300059	9,2
14 D	0,90	0,70	3,1	1,8	39300060	11,0
18 D	1,00	0,70	3,5	2,0	39300061	11,0
22 D	1,40	1,10	5,0	2,9	39300062	13,3
24 D	1,60	1,10	5,5	3,2	39300063	13,3
30 D	2,15	1,50	6,3	3,6	39300064	13,3

Kennlinien

Filtra N; 6, 8, 12, 14, 18, 22, 24, 30; n = 2800 min⁻¹



Abmessungen



Abmessungen

Abmessungen [mm]

Baugröße	A [mm]
6, 8, 10, 12, 14, 18	512,5
22, 24, 30	534

Lieferumfang

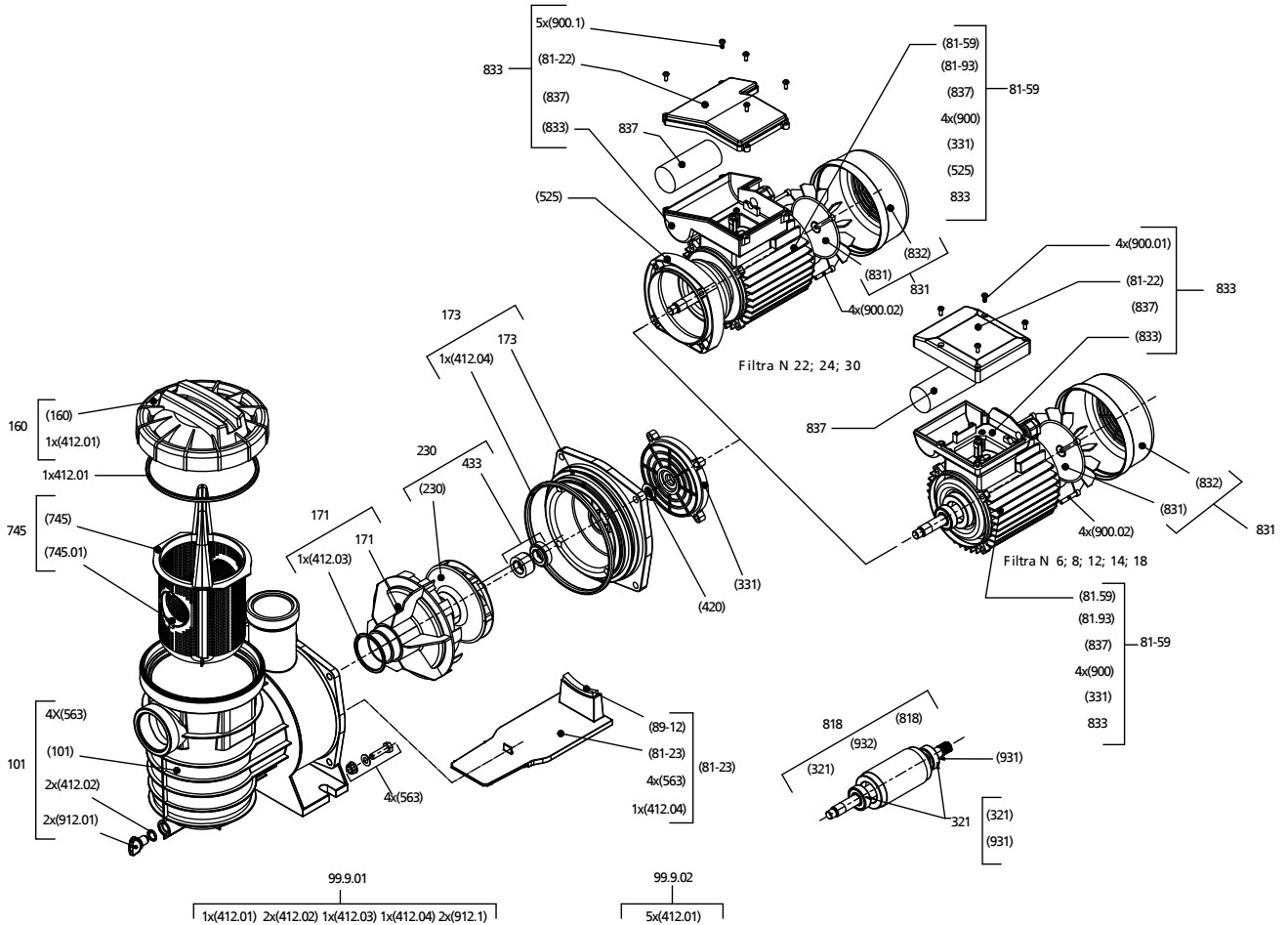
Je nach Ausführung gehören folgende Positionen zum Lieferumfang:

- Pumpenaggregat

Zubehör

Benötigtes Zubehör kann über den Händler bezogen werden.

Explosionszeichnung mit Einzelteileverzeichnis



Explosionszeichnung

Einzelteileverzeichnis

Teile-Nr.	Teile-Benennung	Teile-Nr.	Teile-Benennung
101	Pumpengehäuse	81-23	Stützfuß
160	Deckel	81-59	Stator
171	Leitrad	81-93	Schutzschalter
173	Leitradwand	818	Rotor
230	Lauftrad	831	Lüfterrad
321	Radialkugellager	833	Klemmenkasten
412.01	Deckeldichtung	837	Kondensator
433	Gleitringdichtung	99-9	Dichtungen und Schrauben
745	Filterkorb		



KSB Aktiengesellschaft

67225 Frankenthal • Johann-Klein-Str. 9 • 67227 Frankenthal (Deutschland)

Tel. +49 6233 86-0 • Fax +49 6233 86-3401

www.ksb.de

19.04.2012

2127.5/03-DE